

# krick



## Katja

### Bauanleitung

**Technische Daten:** Länge: 520 mm  
Breite: 180 mm  
Gewicht fahrfertig: ca. 1100 g mit RC-Anlage

#### Allgemeine Bauhinweise zu Katja

Das Sportboot Katja kann sowohl für Freifahrt als auch für RC-Betrieb gebaut werden. Welche Teile für die gewünschte Version zusätzlich benötigt werden, entnehmen Sie bitte den nachstehenden Tabellen.

#### Nicht enthaltene, jedoch erforderliche Zubehör für Freifahrt

Stück	Bezeichnung	Stüchl.-Nr.
1	Taschenlampenbatterie	38
2	Anschlussklemme (Büroklammer)	39
1	Schalter (im Elektrofachhandel erhältlich)	40

#### Nicht enthaltene, jedoch erforderliche Zubehör für RC-Betrieb

Stück	Bezeichnung	Stüchl.-Nr.	Best.-Nr.
1	Fernsteueranlage ab 2 Kanälen in Verbindung mit einem Servo und kleinem Empfänger	43, 44, 46 49, 50	roF2201 79054
1	Fahrtregler	45	67051
1	Fahrakku	51	667218
1	Ladegerät		
1	Stahldraht, Ø 0,8 mm für Antenne falls Fernsteuerung nicht 2,4 GHz		

Stück	Bezeichnung	Stüchl.-Nr.	Best.-Nr.
1	Buchse mit Isolierung	52a	
1	Stecker mit Isolierung	52b	
1	Elektromotor	2	42235
1	Entstörsatz	3, 4	42128
1	Motoranschlusskabel	5	

### Benötigte Werkzeuge und Hilfsmittel

Balsamesser, Schere, Bohrer, LötKolben mit Zubehör, Feilen, Schraubenzieher, Kombi-Zange, feines Schmirgelpapier, Pinsel, Wäscheklammern, Abklebeband.

### Erforderliche Lacke

Porenfüller zum Grundieren der Holzteile. Lacke und Verdünnung für die Lackierung des Bootes. Alle Kunststoffteile vor dem Lackieren mit Feuerzeug-Benzin abwaschen. Farbkanten mit Tesafilm oder PVC-Band abkleben.

### Empfohlene Klebstoffe

Stabilit Express (Bestell-Nr. ro5015), UHU allplast (Bestell-Nr. 48410), Sekundenkleber (Bestell-Nr. 44050)

### Der Bootsständer

Damit Ihr Modell immer einen sicheren Stand hat, stecken Sie bitte aus den 4 Laserteilen den Bootsständer zusammen. Die Rumpfauflageflächen mit Filz oder Schaumstoff bekleben.

### Vorarbeiten an den tiefgezogenen Fertigteilen

In allen Zeichnungen sind bei den Tiefziehteilen diejenigen Flächen schraffiert gekennzeichnet, die als Abfall aus- oder abgeschnitten werden. Beachten Sie bitte, dass die Hälften der Sitzlehnen 31 im auszuscheidenden Heckteil des Decks 27 liegen Zeichnung D. Die Auflage 25 ist direkt um den Kabinenboden 30 herumgezogen. Diese Teile sind besonders sorgfältig voneinander zu trennen. Teile 1, 25, 27, 28, 30, 31 und 32 mit dem Balsamesser ausschneiden. Siehe Zeichnungen B, C, D. Das Beschleifen der Schnittkanten erfolgt beim Einpassen des jeweiligen Teils.

### Hinweis zu den Holzteilen:

Die wenigen Holzteile, die beim Bau des Modells benötigt werden, sind jeweils vor dem Einkleben zwei bis drei Mal mit Porenfüller zu grundieren. Zwischen den Anstrichen die Teile mit feinem Glaspapier überschleifen. Klebekanten werden aufgeraut, um eine bessere Verbindung zu gewährleisten.

### Der Rumpf

#### Einbau der Antriebsanlage (siehe Zeichnung A)

Der oben am beschnittenen Rumpf 1 umlaufende Kleberand wird mit Feile und Glaspapier glatt geschliffen. Löcher Ø 4 mm in der Wellenhose für das Stevenrohr und im Rumpfheck gemäß Markierung für das Ruderlager bohren.

Bevor der Motor 2 eingebaut werden kann, ist er zu entstören. Dazu den Kondensator 3 als Brücke zwischen die beiden Anschlusspole löten. Je ein Beinchen der Kondensatoren 4 an einem Pol, das andere Beinchen am Motorgehäuse, welches dazu blank zu feilen ist, anlöten. Skizze A 1. Zuletzt wird das Motoranschlusskabel 5 angelötet. Lösen Sie den Motorträger mit seinen zwei Längsstreben aus dem Laserbrett, indem Sie mit dem Messer die kleinen Stege durchschneiden. Kleben Sie die beiden Längsträger an den Motorträger und montieren Sie den vorentstörten und mit Kabeln versehenen Motor Löcher mit Schrauben 7 und U-Scheiben 8.

Schieben Sie auf die Welle 9 mit aufgeschraubter Schiffsschraube 12 die Unterlegscheibe 11. Dann in das Stevenrohr 10 die Welle 9 unter Zugabe von Öl einschieben. Schieben Sie das fertige Stevenrohr so von hinten durch die Bohrung der Wellenhose in den Rumpf ein, dass es genau 45 mm weit (ohne Schraube gemessen) aus dem Rumpf heraussteht. Skizze A 2.

Stelling 13 auf die Welle aufschieben und Madenschraube 13a eindrehen. Achtung - die Welle muss sich leicht im Stevenrohr drehen lassen!

Nun den Kupplungsschlauch 14 so auf Schiffswelle und Motorwelle aufschieben, dass er ca. 10 mm auf beiden Wellen sitzt.

Ganze Antriebseinheit nochmals ausrichten und sowohl Stevenrohr als auch Motorhalterung mit Sekundenkleber anpunkten. Anschließend werden die Teile 6 und 10 gut mit Stabilit Express im Rumpf vermufft. Die Abstützung 15 für das Stevenrohr wird nach Plan (Zeichnung H) aus zwei aufeinandergeklebten, 1 mm starken ABS-Abfallstreifen zurechtgeschnitten, gemäß Zeichnung A 2 eingepasst und verklebt.

### **Einbau der Ruderanlage**

Die Abstützung 16 für das Ruderlager aus dem Laserbrett auslösen und verputzen.

Das Ruderlager 17 wird so von unten eingesetzt, dass der Bund am Rumpfboden außen anliegt. Lager 17 von innen mit Stabilit Express einstreichen, Abstützung 16 aufschieben, wobei die Enden auf dem Rumpfboden aufliegen müssen. Rumpf umwenden und auf den Arbeitstisch auflegen. Schieben Sie den Schaft des Ruderblattes 18 ein und richten Sie das auf Geradeausfahrt gestellte Ruderblatt so aus, dass es genau senkrecht nach oben steht. Bis zur Trocknung des Klebstoffes das Ruderblatt durch eingeschobene Abfallstreifen abstützen. Ruder herausziehen. Die Enden der Abstützung im Rumpf sowie das Ruderlager an der Abstützung mit Stabilit Express vermuffen. Der Ruderschaft wird oben mit einer Flachfeile leicht abgeflacht, Zeichnung A 3-, um später der Schraube 24 einen besseren Halt zu geben. Auf dem Schaft die Unterlegscheibe 19 und den O-Ring 20 aufschieben und Ruderschaft wieder einsetzen. Die Unterlegscheibe 21 auf das oben herausstehende Schaftende schieben. In dem Ruderhebel 22 den Stelling 23 einlegen und Inbusschraube 24 eindrehen. Der fertig bestückte Ruderhebel wird auf das Schaftende aufgesetzt und so ausgerichtet, dass ein Ruderarm genau rechtwinklig zur Schiffslängsachse steht. Das Ruder muss sich dabei genau in der Stellung "Geradeausfahrt" befinden. Ruder jetzt von unten leicht andrücken und Inbusschraube festziehen.

### **Das Deck - Zeichnung D -**

Am ausgetrennten Deck 27 wird die Klebekante so verputzt, dass es spaltfrei auf den Rumpf aufgesetzt werden kann.

Nach Zeichnung B wird die Auflage 25 vom Kabinenboden 30 abgetrennt und die Schnittkante glatt geschliffen. Gemäß Zeichnung C Teile a und b ausschneiden, Auflagehälften zusammenschieben und mittels der vorbereiteten Verstärkungsstreifen 26 zusammenkleben. Die fertige Auflage wird so von unten in das Deck eingelegt, dass der abgerundete innere Rand c nach oben zeigt.

Zeichnung - A - Schnitt d-e und Zeichnung C beachten.

Mit UHU allplast wird die Auflage 25 an den Kanten f-f und g-g mit dem Deck verklebt.

Gemäß Zeichnung E wird mit den Teilen 28, 29, 31, 32 der Kabinenboden 30 ausgebaut. Die Verklebungen sind mit UHU allplast vorzunehmen. Schieben Sie den fertig gestellten Kabinenboden von hinten so in das Deck ein, dass er auf Teil 25 aufliegt ohne zu klemmen. Falls erforderlich, muss an überstehenden Stellen nachgeschliffen werden, bis der Kabinenboden einwandfrei passt. Anschließend Kabinenboden herausnehmen.

### **Einbau der RC-Einbauplatte**

Lösen Sie die RC-Einbauplatte 41 aus der Sperrholz-Laserplatte. Beachten Sie bitte, dass sich die Platzierung der einzelnen RC-Einbauteile auf die von uns eingebaute Fernsteueranlage bezieht. Bei Verwendung einer anderen Fernsteueranlage sind Maßdifferenzen von Ihnen selbst auszugleichen.

Kleben Sie die beiden Servohalterpaare zusammen und kleben Sie diese in die Ausschnitte der Einbauplatte. Bohren Sie die Löcher passend für Ihr Servo 44 von oben in die Servohalter und schrauben Sie Ihr Servo probeweise fest. Entgegen der älteren Abbildung A ist das Servo stehend angeschraubt. Die Platte anschließend mit Porenfüller grundieren. RC-Einbauplatte in den Rumpf einlegen und mittels Fahrakku 51, der zwischen Motorhalterung 6 und Halteleiste 37a auf die RC-Einbauplatte gelegt wird, ausrichten, beschweren und mit Stabilit Express am

Rumpfboden festkleben.

### **Zusammenfügen von Rumpf und Deck**

Um das bereits vorbereitete Deck beim Aufkleben einwandfrei fixieren zu können, sollten Sie sich einige Holz-Wäscheklammern an den Spitzen so bearbeiten, dass sie an dem schmalen Kleberand von Rumpf und Deck nicht abrutschen können.

Bitte Zeichnung D beachten.

Rumpf und Deck genau aufeinander setzen, ausrichten und die Passung prüfen. Auf die Rumpfkante UHU allplast auftragen und Rumpf und Deck zusammenfügen und mit Wäscheklammern zusammenhalten.

Danach Klammern abnehmen und Kleberänder bündig zueinander beschleifen.

### **Die Lackierung, die Dekorbilder**

Es folgt die Lackierung des Modells, wobei der Kabinenboden separat lackiert wird. Ghiant RC Color Spraydosen sind besonders geeignet. Die gesamte Oberfläche des Bootskörpers zuvor mit Waschbenzin entfetten. Zum Abkleben der Fensterflächen und der Sonnendächer liegen gestanzte rote Abdeckmasken bei. Beim Aufbringen der Masken darauf achten, dass sich deren Konturen mit den Konturen der Fenster exakt decken. Die Ränder sind gut anzudrücken.

Als Farbvorschlag kann das Deckelbild der Kartonage verwendet werden. Wenn abgrenzende Lackierungen gewünscht werden, muss abschnittsweise lackiert werden. Die Abgrenzungen werden mit Tesafilm oder Abklebeband vorgenommen, wobei Abklebeband den Vorteil hat, dass es besser an Rundungen gelegt werden kann. Band sowie Abdeckmasken abziehen, wenn der Lack angetrocknet ist, auf keinen Fall Durchtrocknung des Lackes abwarten. Beim Aufbringen der selbstklebenden Dekorbilder 53 darauf achten, dass diese Faltenfrei sitzen. Zum Entfernen von evtl. eingeschlossenen Luftblasen die Dekorbilder mit einem weichen Lappen andrücken.

### **Die Beschlagteile**

An den Stellen, wo jetzt Klampen, Hupen und der Fuß des Flaggenstocks auf das Deck aufgeklebt werden, muss der Lack abgekratzt werden, da der Klebstoff sonst nicht haftet. Die vier Belegklampen 33 werden gemäß Explosions-Zeichnung auf dem Deck verklebt. Im Deck zwei Löcher Ø 2 mm bohren und Hupe 34 unter Zugabe von Klebstoff einsetzen. Der Fuß des Flaggenstockes 35 wird achtern außermittig auf dem Deck verklebt. Der Flaggenstock wird rundgefeilt. Darauf achten, dass der Kabinenboden bei eingeklebtem Flaggenstock noch nach hinten herausgezogen werden kann. Der Flaggenstock wird rundgefeilt, Flagge 36 mit etwas Bindfaden anknoten, und einkleben.

Hinweis:

Die Arbeiten am Modell sind damit abgeschlossen. Sie müssen sich jetzt entscheiden, ob das Modell frei oder mit Fernsteueranlage ausgerüstet fahren soll. Für ein frei fahrendes Modell benötigen Sie die Teile 37b-40, Teile 41-52 entfallen. Umgekehrt entfallen bei Ausrüstung des Bootes mit Fernsteuerung die Teile 37b-40.

### **Einbau der Stromquelle in das frei fahrende Modell, Enderbeiten (siehe Zeichnung G)**

Die vier Halteleisten 37b so zuschneiden, dass sie genau um die Taschenlampenbatterie 38 herum gelegt werden können und Leisten einkleben. Den Stecker vom Motorkabel abschneiden und Isolation ca. 8 mm entfernen. Als Anschlussklemmen für die Taschenlampenbatterie eignen sich angelötete Büroklammern 39. Eines der Anschlusskabel wird aufgeschnitten und der Fahrschalter 40 eingebaut. Führen Sie eine kurze Funktionsprobe durch. Sollte die Laufrichtung des Motors vertauscht sein, so werden die Anschlussklemmen an der Taschenlampenbatterie vertauscht. Zweckmäßigerweise wird das +-Kabel mit einem Streifen Isolierband rot gekennzeichnet.

Bei Freifahrt muss das Ruder eingestellt werden können. Dazu die Inbusschraube 24 lösen und das Boot auf den Arbeitstisch aufsetzen. Das Boot jetzt aufdrücken, wobei gleichzeitig der

Ruderhebel heruntergedrückt und die Inbusschraube angezogen wird. Das jetzt relativ schwergängige Ruder kann beliebig eingestellt werden. Das Modell ist damit fertiggestellt.

### **Einbau von RC-Anlage und Stromquelle für das ferngesteuerte Modell (siehe Zeichnung A)**

Der Fahrakku wird gemäß Zeichnung angeordnet, sofern er nicht zu lang ist. In diesem Fall kann er auch in Längsrichtung mittig gelegt und mit kurzen Halteleistenstücken 37a an allen 4 Seiten gehalten werden.

Der Fahrtregler 42 wird auf der anderen Seite neben dem Servo mit etwas doppelseitigem Klebeband befestigt. Die meisten modernen Fahrtregler benötigen keine externe Stromversorgung mittels einer Empfängerbatterie mehr. Daher ist diese Batterie oder Akku 50 in der Regel nicht mehr nötig. Der Schalter 46 ist zumeist direkt am Fahrtregler 42 befestigt. Eventuell unten überstehende Schraubenenden abschneiden.

Die Halteleiste 37a oben aufkleben (Position siehe Zeichnung RC-Einbauplatte).

Lenkgestänge 47 zurechtbiegen, in den Steuerhebel des Servos und in den Ruderhebel einhängen. Der Stellring 48 wird aufgeschoben. Servo in Neutralstellung, Ruder auf Stellung "Geradeausfahrt" bringen und die Zylinderkopfschraube 48a im Stellring festdrehen.

Empfänger 49 und Power-Pack 50 einlegen, RC-Anlage anschließen. Fahrakku 51 und Motor 2 am Fahrtregler 42 anschließen. Fertigen Sie die Antenne 52 an sofern sie eine ältere Fernsteuerung im 27 MHz oder 40 Mhz-Bereich verwenden. Bei 2,4 GHz-Fernsteuerungen wird keine zusätzliche Antenne benötigt.

Um Verletzungen zu vermeiden, wird das obere Ende des Antennendrahtes quadratisch oder rund abgebogen. Antenne durch die Bohrung im Deck stecken, gemäß Zeichnung A unteres Ende als Antennenfuß mit Stabilit Express auf die Abstützung 16 leimen. Empfängerantenne auf 15 cm Länge kürzen und Stecker 52b anlöten. Stecker und Buchse verbinden. Das Modell ist somit fertiggestellt.

### **Funktionsprobe:**

Boot in den Ständer setzen und RC-Anlage einschalten. Stellen Sie sich hinter Ihr Boot. Wenn Lenkknüppel und Trimmung am Sender in Neutral-Stellung sind, muss das Ruder genau auf Geradeausfahrt stehen. Falls erforderlich, am Gestänge korrigieren. Motor einschalten und Laufrichtung der Schiffsschraube prüfen. Halten Sie die Hand hinter das Bootsheck. Die Schraube dreht richtig herum, wenn Sie einen Luftstrom an der Hand spüren.

Sollte dies nicht der Fall sein, so müssen die Anschlusskabel am Motor vertauscht werden. Sind diese Prüfungen durchgeführt, steht der Jungfernfahrt nichts mehr im Wege.

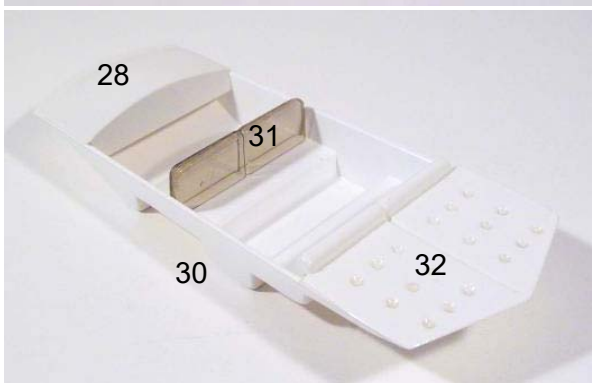
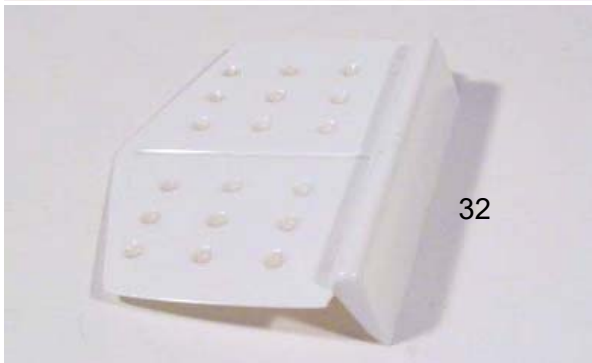
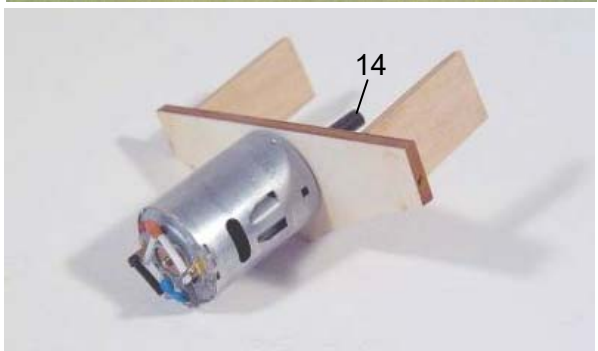
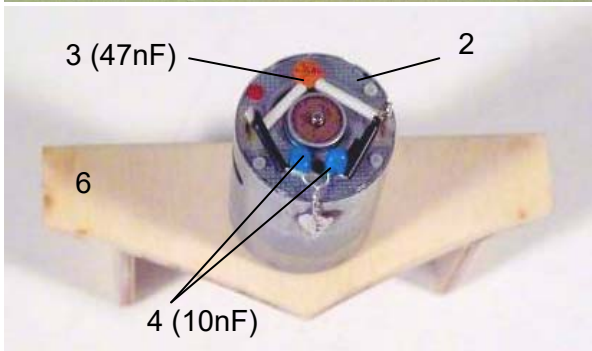
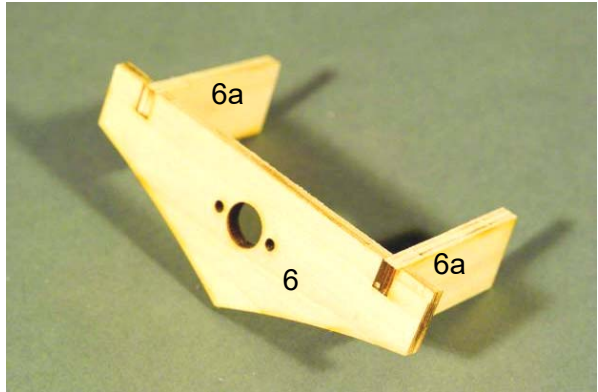
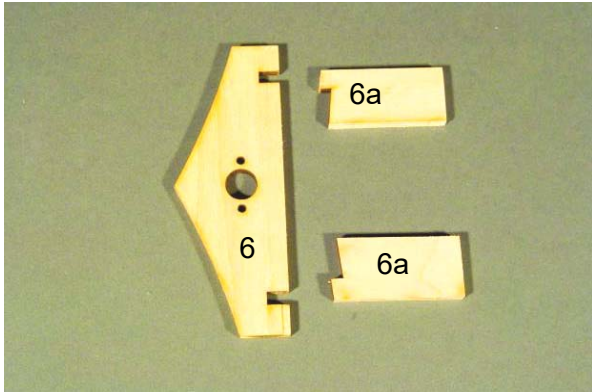
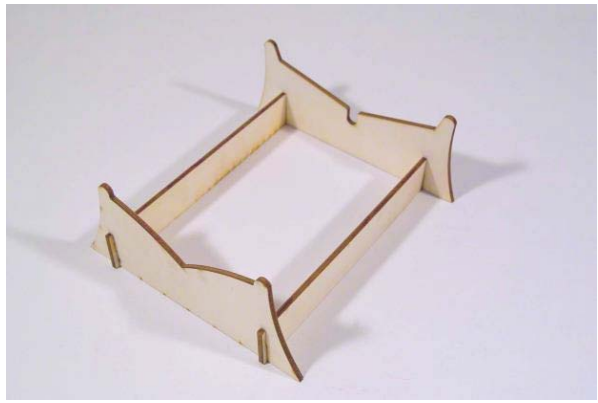
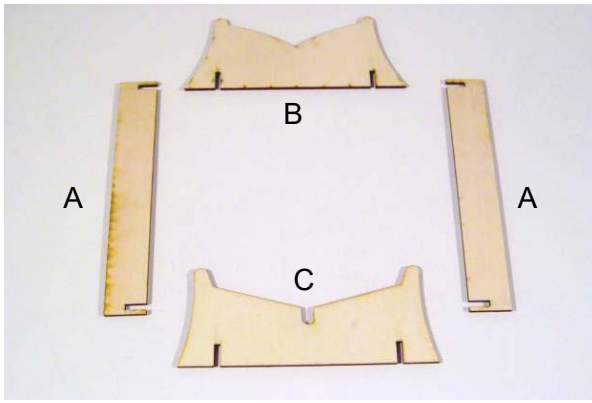
Viel Freude beim Bauen und Fahren Ihrer "Katja".

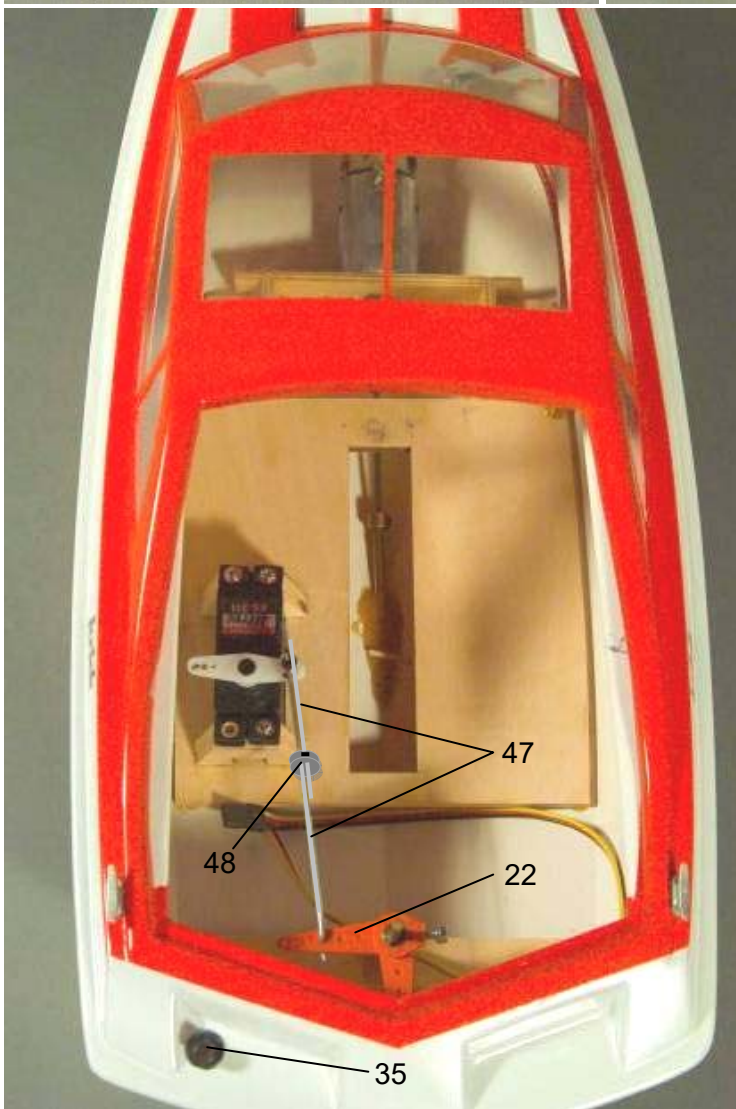
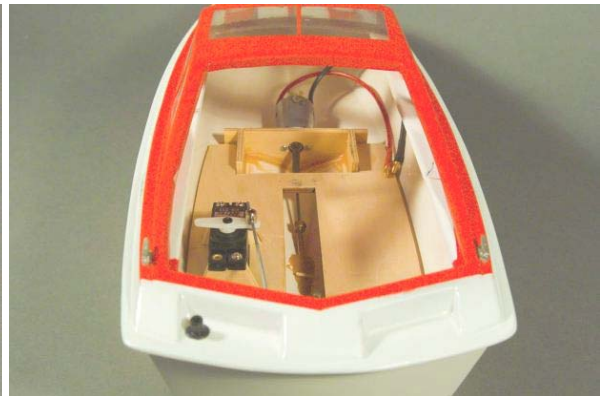
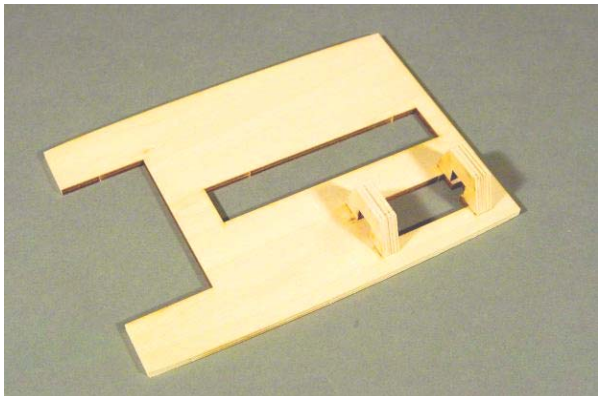
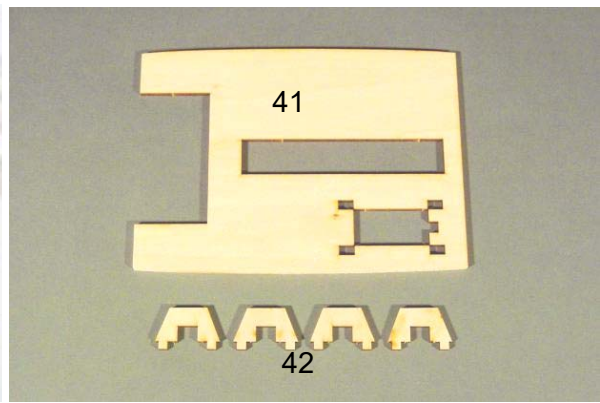
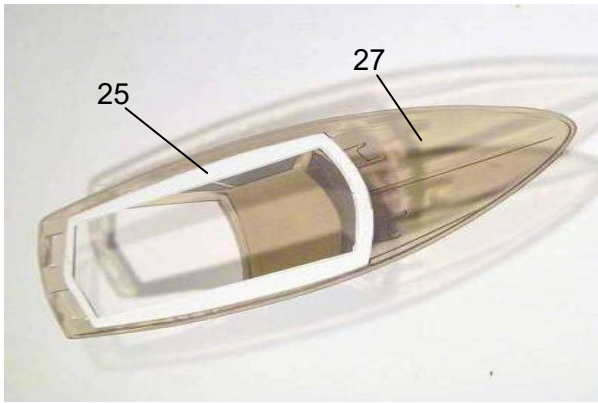
### **Stück- und Materialliste zum Baukasten "Katja"**

<u>Stüchl.-Nr.</u>	<u>Bezeichnung</u>	<u>Material</u>	<u>Maße in mm</u>	<u>Stück</u>	<u>Bemerkungen</u>
A	Seitenteile Bootsständer	Sperrholz	3 mm	2	Laserteil
B	Auflagepalle, vorn	Sperrholz	3 mm	1	Laserteil
C	Auflagepalle, hinten	Sperrholz	3 mm	1	Laserteil
1	Rumpf	ABS	1, Tiefziehteil	1	
2	Motor	-	Fertigteil	1	nicht enthalten
3	Entstörkondensator	-	47 nF	1	nicht enthalten
4	Entstörkondensator	-	10 nF	2	nicht enthalten
5	Motoranschlusskabel	-	Fertigteil	1	nicht enthalten
6	Motorhalterung	Sperrholz	3 mm	1	Laserteil
6a	Seitenteil Motorhalterung	Sperrholz	3 mm	2	Laserteil
7	Zylinderkopfschraube	Stahl	M2,5x8	2	
8	U-Scheibe	Messing	Ø 2,6 mm innen	2	
9	Welle	Stahl	160 mm lang	1	
10	Stevenrohr	MS.	Ø4x110	1	

Stüchl.-Nr.	Bezeichnung	Material	Maße in mm	Stück	Bemerkungen
11	U-Scheibe	MS.	Ø2,2 mm innen	1	
11a	Sechskantmutter	MS.	M2	1	
12	Schiffschraube	Ku.	Ø30 mm	1	
13	Stellring	MS.	Ø2,1xØ 7x5 mm	1	
13a	Madenschraube	St.	M3x3	1	
14	Kupplungsschlauch	Gummi	Ø1xØ5x30	1	
15	Abstützung für Stevenrohr	Ku.	1 nach Plan	2	aus Abfall
16	Abstützung für Ruderlager	Sperrholz	3 nach Plan	1	
17	Ruderlager	MS.	Ø3,2 mm innen	1	Rohrniet
18	Ruder mit Schaft	MS./Ku.	Fertigteil	1	
19	U-Scheibe	MS.	Ø3,2 mm innen	1	
20	O-Ring	Gummi	Ø3 mm innen	1	
21	U-Scheibe	MS.	Ø3,2 mm innen	1	
22	Ruderhebel	Ku.	Fertigteil	1	
23	Stellring	Stahl	Ø3,1xØ7x5 mm	1	
24	Inbusschraube	Stahl	Ø3x10	1	
25	Auflage	Ku.	1, Tiefziehteil	1	zweiteilig
26	Verstärkungstreifen	Ku.	1, zuschneiden	2	Abfall
27	Deck	Ku.	0,75, Tiefziehteil	1	
28	Armaturenbrett	Ku.	1, Tiefziehteil	1	
29	Steuerrad	Ku.	Fertigteil	1	
30	Kabinenboden	Ku.	1, Tiefziehteil	1	
31	Halbschalen, vordere Sitzlehne	Ku.	0,75, Tiefziehteil	2	
32	Motorabdeckung mit hinterer Sitzlehne	Ku.	1, Tiefziehteil	1	
33	Belegklampe	Ku.	Fertigteil	4	
34	Hupe	Ku.	Fertigteil	2	
35	Flaggenstock mit Kopf+Fuß	Ku.	Holz-Laserteil	1	
36	Flagge "BRD"	Stoff	Fertigteil	1	
37a	Akku Halteleiste (RC-Vers.)	Ku.	8x8 an RC Platte	1	H-Profil
37b*	Batterie-Halteleisten	Ku.	8x8x80	4	H-Profil
38*	Taschenlampenbatterie		4,5V	4	nicht enthalten
39*	Anschlussklemme	Metall	Fertigteil	2	nicht enthalten
40*	Schalter		Fertigteil	1	Büroklammer nicht enthalten
41	RC-Einbauplatte	Sperrholz	3 mm	1	Laserteil
42	Servohalterung	Sperrholz	3 mm	4	Laserteil
43	Fahrtregler		Fertigteil	1	nicht enthalten
44	Lenkservo		Fertigteil	1	nicht enthalten
45	nicht vergeben				
46	Schalter (meist am Fahrtregler fest)		Fertigteil	1	nicht enthalten
47	RC-Lenkgestänge	Stahl	Ø1,5x45 mm	2	mit Z-Biegung
48	Stellring	Stahl	Ø3,1xØ7x5 mm	1	
48a	Zylinderkopfschraube	St.	M3x5	1	
49	Empfänger		Fertigteil	1	nicht enthalten
50	Power-Pack (i.d.R. nicht nötig)		Fertigteil	1	nicht enthalten
51	Fahrakku		7,2 V, ab 1,2Ah	1	nicht enthalten
52	Antenne (i.d.R. nicht nötig)	Stahl	0,8x500 mm	1	nicht enthalten
52a	Buchse mit Isolierung (i.d.R. nicht nötig)		Fertigteil	1	nicht enthalten
52b	Stecker mit Isolierung (i.d.R. nicht nötig)		Fertigteil	1	nicht enthalten
53	Selbstklebebilder			1	

\*Teile werden nur bei der Freifahrtversion benötigt.







## Building instructions for the Katja R/C sports boat

<b>Specification:</b>	Length:	520 mm
	Beam:	180 mm
	Weight, ready to run:	approx. 1100 g complete with R/C

### General notes on building the Katja

The Ro-marin Katja sports boat can be built in a free-running version or for radio control. The extra parts needed for each version are shown in the tables below.

### Essential accessories for free-running, not included in the kit

No. off	Description	Parts list no.
1	Torch battery	38
2	Connecting clips (paper clips)	39
1	Switch (available from electrical suppliers)	40

### Essential accessories for radio control, not included in the kit

No. off	Description	Parts list no.	Order No..
1	R/C System, 2 channels or more Used in conjunction with one servo and miniature receiver	43, 44, 46 49, 50	F2201 79054
1	speed control	45	67051
1	drive battery	51	667218
1	0.8 mm Ø steel wire for aerial if needed	52	
1	Charger		
1	Insulated socket	52a	
1	Insulated plug	52b	
1	electric motor	2	42235
1	Suppressor kit	3, 4	42128
1	Motor connecting lead	5	

### Tools

Balsa knife, scissors, fretsaw with accessories, drills, soldering iron with accessories, files, screwdriver, combination pliers, sandpaper, paintbrush, clothes pegs, masking tape.

### Paints

sanding sealer for sealing wooden parts.

paints and thinners for colour finishing.

All plastic parts should be washed down with white spirit before painting. For masking use sellotape or maskingtape.

### Recommended glues

Stabilit Express, UHU allplast, Superglue

### Boats stand

Make up a boat stand from 4 laser parts to provide your model with a secure base on the workbench. Stick felt or foam plastic to the hull support surfaces.

### Preparation of the vacuum-moulded components

In all the drawings of vacuum-moulded parts the areas to be cut out or cut off are shown as hatched-in areas. Please note that the halves of the seat backs 31 are moulded into the aft part of the deck 27, which has to be removed as shown in the drawing D. The cabin support flange 25 surrounds the cabin floor 30 in its moulding. These parts should be separated with particular care. Parts 1, 25, 27, 28, 30, 31 and 32 are cut out using a fretsaw and balsa knife; see drawings B, C and D. The cut edges are sanded smooth when the part concerned is trimmed to fit.

## Notes on the wooden parts

The few wooden parts which are required to built this model should be given two or three coats of sanding sealer before fitting. Rub down with fine sandpaper after each coat. Roughen up the gluing surfaces thoroughly, to ensure a firm bond.

## The hull

### Installation of the drive system (see drawing A)

The gluing flange running round the trimmed hull 1 is filed and sanded until it is flat. Drill the 4 mm Ø holes where marked in the shaft fairing for the stern tube, and the stern for the rudder bush. Before the motor 2 can be installed, it must be suppressed. Solder the condenser 3 as a bridge between the two terminals. File two clean patches on the motor casing, and solder the remaining two condensers 4 in place, one pin of each to one terminal, the other to the casing. See sketch A1. Finally solder motor lead 5 to the terminals. Cut out the motor mount 6 and its two longitudinal supports and the rudder bush support 16 from the laser sheet by cutting the bars with a modellers knife. Glue the supports to the motor mount. Now mount the suppressed motor using screws 7 and washers 8. Slide washer 11 on to the shaft 9 with propeller 12, and slide it into the stern tube 10 by adding some oil to the bushes. Slide the assembled stern tube into the hull from the outside through the hole in the shaft fairing, leaving exactly 45mm projecting out of the hull (measured minus the propeller). See sketch A2. Fit collar 13 onto the shaft, and fit grub screw 13a into it. Check that the shaft can still rotate freely in the stern tube.

Now slip the coupling sleeve 14 onto the motor shaft and the propeller shaft. There should be 10 mm of this length on each shaft end.

Align the entire drive system again, and spot-glue the stern tube and the motor mount in place, using instant glue (cyano-acrylate). Parts 6 and 10 are now firmly fixed in the hull with a generous fillet of Stabilit Express. The stern tube support 15 is made up from two 1 mm thick strips of scrap ABS, as shown on the plan (drawing H). Trim it to fit according to drawing A2, and glue it in place.

### Rudder installation

Cut out the rudder support 16 from the laser sheet, and clean up the edges. Now fit the rudder bush 17 from the underside, leaving the flange on the outside. Apply Stabilit Express to the bush 17 from the inside, and slide support 16 onto it, checking that the ends come to rest on the hull floor. Invert the hull and place it on the workbench. Insert the rudder shaft 18 and set the rudder exactly vertical, with the blade aligned "straight ahead". Support the rudder blade with scrap strips of plastic until the glue has set.

Pull out the rudder again. Apply a fillet of Stabilit Express where the ends of the support meet the hull, and where the rudder bush passes through the support. File a small flat on the rudder shaft with a flat file, as shown in drawing A3, to provide a key for the retaining screw 24. Fit washer 19 an O-ring 20 onto the shaft, and fit the rudder shaft into the bush again. Fit washer 21 onto the projecting shaft end inside the hull. Fit collar 23 into the tiller 22 and screw in the allen-head screw 24. The completed tiller is now fitted onto the shaft end and aligned so that the tiller is exactly at 90° to the boat's centreline with the rudder in the exact "straight ahead" position. Press the rudder upwards slightly from the bottom, and tighten the allen-head screw.

### The deck - drawing D

Cut out the deck 27 and clean up the edge to be glued, so that it fits neatly on the hull with no gaps.

As shown in drawing B, separate the support flange 25 from the cabin floor 30, and sand the cut edge smooth. Cut out parts a and b as shown in drawing C, slide the halves of the support flange together, and glue them together with the prepared reinforcement strip 26. The finished support flange is fitted into the deck from the underside, with the rounded inner edge c facing upwards. Please refer to drawing A, section d-e and drawing C here. Using instant glue, stick edges f-f and g-g of the support flange 25 to the deck. The cabin floor 30 is extended by

adding parts 28, 29, 31 and 32, as shown in the drawing E. Use instant glue for all joints here. The completed cabin floor is now slid into the deck from behind, until it rests on part 25. It should not be too tight a fit. If necessary, sand back projecting areas until the cabin floor fits perfectly. Remove the cabin floor.

### **Installation of the R/C plate**

Cut out the R/C installation plate 41 from the laser sheet. Please note that the placing of the R/C installation parts refer to the radio control, which we did install. If you use another radio, measures may be different and need to be corrected. Cut out 4 servo support halves from the laser sheet and glue 2 pcs together and fit them vertically into the cutouts of the plate 41. Place your servo 44 onto the supports and drill the holes for fixing the servo. So the servo is placed vertical in contrast to drawing A. You will need to place the servo horizontal, if it is bigger. Please check this before final installation. Varnish the installation plate before placing it in the hull and weight it down with the drive battery 51, which is fitted between the motor mount 6 and retaining strip 37a. The R/C plate can now be glued with Stabilit Express to the hull floor.

### **Joining the hull and deck**

Prepare a number of wooden clothes pegs as follows: saw off the tips until the pegs' jaws meet flush. This enables them to grip the narrow gluing flange of hull and deck without slipping off. Refer to drawing D here.

Place the hull and deck together, align them carefully, and check the fit. Now open again, give UHU allplast glue to the gluing flange and hold them together with the clothes pegs.

### **Painting, transfers**

The next stage is to paint the model; the cabin floor is painted separately.

Ghiant RC color spray paints are ideal for this model. Remove traces of grease from the plastic by washing the whole surface of the boat with white spirit.

Die-cut red masking pieces are supplied for the window panes and the sun roofs. When applying these masks, take care that their edges line up with the window outlines. Press the edges down well.

The kit box illustration shows a colour scheme which you might like to follow. If you wish to apply a multi-colour scheme you will need to mask out the different areas, using sellotape or masking tape. Masking tape has the advantage that it is more flexible, and can be eased round compound curves. As soon as the paint is touch-dry, remove the masking tape and die-cut masks - on no account wait until the paint is completely dry. When applying the self-adhesive transfers 53, take care to lay them down smoothly, avoiding creases. Any air bubbles trapped under the transfers can be removed by rubbing down with a soft cloth.

### **Fittings**

At the points on the deck where cleats, horns and the flagstock base are to be glued, you will need to scratch away the paint, otherwise the glue will not stick. Glue the four belaying cleats 33 to the deck where shown in the exploded drawing. Drill two 2 mm Ø holes in the deck, and glue the horns 34 into them. The base of the flagstock 35 is glued to the aft end of the deck, offset to one side. Bear in mind that the cabin floor must be able to slide out towards the stern with the flagstick in place. File the flagstaff round, tie flag 36 with some string and glue it in place.

**Note:** Your model is now complete. At this point you need to decide whether the model is to be free-running, or fitted with a radio-control system. For a free-running model you will need parts 37b-40, with parts 41-52 not needed. For the radio-controlled version, parts 37b-40 are not required.

### **The free-running version**

## **Fitting the battery, and the final operations (see drawing G)**

See drawing G.

Cut the four retaining strips 37b to length, so that they form an accurate frame round the torch battery 38; glue the strips in place. Cut off the plug from the motor lead, and remove about 8 mm of insulation. Solder paper clips to the ends to form connecting clips for the torch battery. One of the connecting leads is cut through, and the switch 40 fitted into it. Now check that the system operates correctly. If the motor runs the wrong way, reverse the connecting clips on the torch battery. It is a good idea to wrap a strip of red insulating tape round the positive lead (+).

For free-running, the rudder has to be pre-set. To do this, loosen the allen head screw 24 and place the boat on the workbench. Press down on the boat, and at the same time press tiller down and tighten the allen head screw. The rudder will now be relatively difficult to move, and can be set to any position. The model is now ready to run.

## **The radio-controlled version**

### **Installation of the R/C system and battery (See drawing A)**

Place your electronic speed control 42 with some double adhesive tape besides the servo. Most speed controls do not use a separate battery anymore. So battery 50 will not be needed anymore. Switch 46 is mostly fixed directly to the speed control.

### **Glue retaining strip 37a on top (see drawing of R/C installation plate for position)**

Bend steering pushrod 47 to shape, and connect it to the servo output arm and the tiller. Fit the collar 48, and set the servo to neutral. Set the rudder for "straight ahead", and tighten the cheese head screw 48a in the collar. Fit the receiver 49 and connect up the R/C system. Connect the drive battery 51 and the motor 2 to the speed control 42. Make up the aerial 52 if needed. Modern 2.4 GHz radios do not need an aerial anymore.

To avoid damage to eyes, bend the upper end of the aerial into a square or round loop. Pass the aerial through the hole in the deck and bend the bottom end over to form the aerial base, as shown in drawing A. Solder socket 52 to the end, and epoxy the aerial base to the support 16. Cut the receiver aerial down to a length of 15 cm. and solder plug 52b onto the end. Insert the plug into the socket.

The model is now finished.

### **Checking the working functions**

Place the boat in its stand and switch on the R/C system. Stand behind your boat, and check the steering as follows: with the rudder stick and trim lever on the transmitter at neutral, the rudder should point dead straight ahead. If necessary, adjust the pushrod to correct. Switch the motor on and check that the propeller rotates in the correct direction. Hold your hand behind the propeller: the propeller is rotating in the correct sense if you feel an airflow from it.

If this is not the case, the connecting leads on the motor have to be reversed. Once these checks have been carried out, you are ready for the boat's maiden voyage.

Have lots of fun building and operating your "Katja".

Parts list no.	Description	Material	Dimensions mm	No. off	Notes
A	Boat stand base plate	Plywood	3 mm	1	laserpart
B	Boat stand front support	Plywood	3 mm	1	laserpart
C	Boat stand rear support	Plywood	3 mm	1	laserpart
1	Hull	Plastic	1 , vac. moulded	1	
2	Motor	--	Ready made	1	Not included
3	Interference suppressor	--	47 nF	1	Not included
4	Interference suppressor	--	10 nF	2	Not included
5	Motor connection lead	--	Ready made	1	Not included
6	Motor mount	Plywood	3 mm	1	laserpart
6	Motor mount support	Plywood	3 mm	2	laserpart
7	Cheesehead screw	Steel	M2.5 x 8	2	
8	Washer	Brass	2.6 mm I.D.	2	
9	Shaft	Steel	160 mm long	1	
10	Stern tube	Brass	4Ø x 110 mm	1	
11	Washer	Brass	2.2 mm I.D.	1	
12	Propeller	Plastic	30 mm Ø	1	
13	Collar	Brass	2.1Ø x 7Ø x 5 mm	1	
13a	Grubscrew	Steel	M3 x 3	1	
14	Coupling sleeve	Rubber	1Ø x 5Ø x 30 mm	1	
15	Stern tube support	Plastic	1, as plan	2	From scrap
16	Rudder bush support	Plywood	3 mm	1	laserpart
17	Rudder bush	Brass	3.2 mm I.D.	1	Hollow rivet
18	Rudder with shaft	Brass/Pl.	Ready made	1	
19	Washer	Brass	3.2 mm I.D.	1	
20	O-Ring	Rubber	3 mm I.D.	1	
21	Washer	Brass	3.2 mm I.D.	1	
22	Tiller	Plastic	Ready made	1	
23	Collar	Steel	3.1Ø x 7Ø x 5 mm	1	
24	Allen-head screw	Steel	M3 x 10 mm	1	
25	Support flange	Plastic	1, vac. moulded	1	Two parts
26	Reinforcement strip	Plastic	1, trim to fit	2	Scrap
27	Deck	Plastic	0.75, vac. moulded	1	
28	Instrument panel	Plastic	1, vac. moulded	1	
29	Steering wheel	Plastic	Ready made	1	
30	Cabin floor	Plastic	1, vac. moulded	1	
31	Front seat, half shells	Plastic	0.75, vac. moulded	2	
32	Motor cowl incl. rear seat backrest	Plastic	1, vac. moulded	1	
33	Belaying cleat	Plastic	Ready made	4	
34	Horn	Plastic	Ready made	2	
35	Flagstick with head+base	Wood	Laser cut	1	
36	German flag	Cloth	Ready made	1	
37a	Battery retainer strip (R/C)	Plastic	8 x 8, cut to fit		
			R/C install. plate	1	H-section
37b*	Battery retainer strip	Plastic	8 x 8 x 80	4	H-Section
38*	Torch battery	--	4.5 V	1	Not included
39*	Connecting clip (paper clip)	Metal	Ready made	2	Not included

Parts list no.	Description	Material	Dimensions mm	No. off	Notes
40*	Switch	--	Ready made	1	Not included
41	R/C installation plate	Plywood	3, as plan	1	Not included
42	Servo mount (R/C accessory)	Plastic	Ready made	2	Not included
43	Switching servo	--	Ready made	1	Not included
44	Steering servo	--	Ready made	1	Not included
45	Reversing switch	--	Ready made	1	Not included
46	Switch	--	Ready made	1	Not included
47	R/C steering pushrod	Steel	1.5Ø x 45mm	2	with Z-bent
48	Collar	Steel	3.1Ø x 7Ø x 5 mm	1	
48a	Cheesehead screw	Steel	M3 x 5 mm	1	
49	Receiver	--	Ready made	1	Not included
50	Receiver battery	--	Ready made	1	Not included
51	Main drive battery	--	7.2 V., 1.2 Ah	1	Not included
52	Aerial	Steel	0.8Ø x 500 mm	1	Not included
52a	Insulated socket	--	Ready made	1	Not included
52b	Insulated plug	--	Ready made	1	Not included
53	Self-adhesive transfers				

\*These parts only required for free-running version.

## NOTICE DE MONTAGE DU CANOT A MOTEUR

KATJA

Référence ro1020

### CARACTERISTIQUES TECHNIQUES

Longueur	520 mm
Largeur	180 mm
Poids en ordreb de marche avec radiocommande	environ 1100 g

### GENERALITES

Le canot à moteur Katja peut être utilisé aussi bien en navigation libre que radiocommandée. Le tableau suivant énonce les éléments nécessaires à chacune des versions.

### ACCESSOIRES NECESSAIRES A LA VERSION NAVIGATION LIBRE

Nombre de pièces	Désignation	N° de pièce
1	Oile de lampe de poche	38
2	Connexions (trombone)	39
1	Interrupteur (dans un magasin de matériel électrique)	40

### ACCESSOIRES NON CONTENUS MAIS NECESSAIRES A LA VERSION RADIOCOMMANDEE

Nombre de pièces	Désignation	N° de pièce
1	Ensemble de radiocommande 2 voies en liaison avec 1 servos et un petit récepteur	43, 44, 46 79054
1	régulateurs de vitesse électroniques	45 67051
1	Accu de propulsion	51 667218
1	Corde à piano de 0.8 mm de Ø pour l'antenne moins 2,4 GHz	52
1	Chargeur	
1	Fiche femelle avec isolation	52a
1	Fiche mâle avec isolation	52b
1	Moteur	2 42235
1	Jeu de filtres antiparasites	3, 4 42128
1	Câble de connexion moteur	5

### OUTILLAGE ET MATERIAUX NECESSAIRES

Couteau à balsa, paire de ciseaux, scie à découper avec accessoires, foret, fer à souder avec accessoires, tourne-vis, pince multiprise, papier de verre fin, pinceaux, pinces à linge, ruban adhésif.

### PEINTURE NECESSAIRE

Bouche-pores, pour apprêter les pièces de bois. Peintures et diluant pour la mise en peinture du bateau. Avant application de la peinture, nettoyer les pièces en plastique à l'aide d'essence. Pratiquer les masquages avec du ruban adhésif.

### COLLES RECOMMANDEES

Stabilit Express, UHU allplast, Superglue

### LE BERCEAU

Afin de pouvoir travailler sur une assise stable, insert composé des 4 parties du panneau de

bois pour le stand de bateau. Couvrir les arêtes recevant la coque de feutre ou de mousse plastique.

### PREPARATION DES PIECES MOULEES

Les différents croquis présentent une partie hachurée sur les pièces moulées, isoler ou découper selon les indications. Observer que les demi-dossiers 31 sont découpés dans l'arrière-pont 21, figure D. La pièce 25 est retirée directement du plancher de cabine 30. Ces diverses découpes sont à pratiquer avec précaution. Découper les pièces 1, 25, 27, 28, 30, 31 et 32 à la scie ou au couteau à balsa. Voir croquis B, C, D. Poncer les arêtes après avoir ajusté les diverses pièces entre elles.

Remarque pour les pièces de bois

Les quelques éléments de bois qui servent au montage du modèle sont à recouvrir de 2 ou 3 couches de bouche-pores entrecoupées après séchage d'un ponçage au papier de verre fin. Poncer les arêtes afin d'assurer un meilleur collage.

### LA COQUE

Montage du moteur (voir croquis A)

L'arête supérieure du pont 1 est poncée avec une lime et du papier de verre. Percer un trou de 4 mm de diamètre dans l'aileron d'arbre d'hélice pour le tube d'étambot et dans l'arrière pont pour le gouvernail, selon les indications fournies par les marques. Avant de mettre le moteur 2 en place, il faut l'antiparasiter. Pour ce faire, souder le condensateur 3 en partage entre les 2 pôles du moteur. Souder une des jambes du condensateur 4 à l'un des pôles et l'autre au carter préalablement poncé à l'endroit recevant la soudure - Croquis A1 - Souder enfin le câble de connexion 5. Desserrer hors du support de moteur 6 avec ses deux longerons longitudinaux 6a du panneau de bois, en coupant les côtes avec un couteau. Collez les deux longerons du support de moteur. Percer les trous et monter le moteur avec les vic 7 et les rondelles 8. Faites glisser sur l'arbre 9 avec une hélice pressée rondelle 11. Introduire l'arbre 9 dans le tube d'étambot 10 avec un support d'huile de graissage. Introduire le tube d'étambot terminé par l'arrière dans l'aileron d'arbre de sorte qu'il demeure 45 mm environ hors de la coque (mesuré sans l'hélice) - Croquis A2 - Introduire la bague d'arrêt 13 sur l'arbre et y visser la vis sans tête 13a. Attention l'arbre doit tourner librement dans le tube d'étambot. Glisser l'accouplement élastique 14 sur l'arbre d'hélice et l'arbre moteur de façon à ce qu'il prenne environ 10 mm sur chacun des arbres.

Ajuster l'ensemble et coller le tube d'étambot et le support moteur à l'aide de colle seconde. Coller ensuite les éléments 6 et 10 avec un bon apport de Stabilit Express dans la coque. Préparer le support de tube d'étambot 15 comme indiqué sur le plan (croquis H) en assemblant deux chutes d'ABS de 1 mm d'épaisseur coupées à bonnes dimensions, puis ajuster comme présenté sur le croquis A2 et coller.

Montage de l'ensemble de gouvernail

Couper le support de palier de gouvernail 16 comme indiqué sur le plan et nettoyer. Percer un trou de 4 mm de Ø pour le palier 17 de façon à ce que le support coince légèrement sur le palier. Introduire le palier 17 par-dessous de façon à ce que le joint affleure sous la coque à l'extérieur.

Enduire le palier 17 à l'intérieur à l'aide de Stabilit Express, glisser le support 16 de façon à ce que les extrémités s'appuient sur le fond de cale. Retourner la coque et la poser sur le chantier. Introduire la mèche du gouvernail 18 et l'ajuster en bonne position dans l'axe longitudinal du canot de façon perpendiculaire jusqu'à séchage de la colle, étayer la mèche à l'aide de chutes.

Retirer le gouvernail. Coller l'extrémité du support de palier à la coque et le palier au support à l'aide de Stabilit Express. Limer légèrement l'extrémité de la mèche à l'aide d'une lime plate - voir croquis A3 - afin qu'ultérieurement la vis 24 ait une meilleure tenue. Glisser la rondelle 19 et la bague 20 et remettre la mèche de gouvernail en place. Introduire la rondelle 21 sur l'extrémité supérieure de la mèche. Dans le levier de direction 22 on glisse et bague d'arrêt 23 munie de la vis creuse 24. Mettre le palonnier en place sur l'extrémité de la mèche et ajuster de façon à ce que l'un des bras du palonnier soit exactement perpendiculaire à l'axe



longitudinal du canot.

Le gouvernail doit alors se trouver en position déterminant une course rectiligne du bateau. Appuyer alors le safran par en-dessous et serrer la vis creuse.

#### LE PONT (voir croquis D)

Nettoyer les endroits à coller sur le pont afin qu'il vienne s'appuyer avec précision sur la coque. Séparer la pièce 25 dans le plancher de cabine 30 comme indiqué sur le croquis B et poncer les arêtes.

Comme présenté sur le croquis C, découper les pièces a et b, assembler les deux demi-éléments et les assembler par collage à l'aide des bandes de renfort 26. L'ensemble est collé par en-dessous sur le pont de façon à ce que le bord intérieur arrondi soit tourné vers le haut. Observer le croquis A, la coupe d-e et le croquis C. Coller l'ensemble 25 au pont aux arêtes f-f et g-g à l'aide de colle seconde. Comme indiqué sur le croquis E, préparer le sol de cabine 30 à l'aide des pièces 28, 29, 31 et 32. Coller à la colle UHU allplast. Glisser l'ensemble dans le pont par l'arrière de façon à ce qu'il s'appuie sur la pièce 25 sans coincer. Si ce n'était pas le cas, poncer l'excédent jusqu'à ce que le plancher de cabine s'ajuste avec précision, Retirer le plancher.

#### Installation de la platine RC

Desserrer la platine RC 41 à partir du panneau de bois. Soyez attentif au fait que les emplacements de la radiocommande présentés sur le plan s'appliquent à un ensemble standard. Si vous utilisez une radiocommande marque différente, rectifiez de vous-même les dimensions. Collez les moitiés des pieds pour le servo ensemble et collez-les dans les trous prévus dans la platine. Percez les trous pour votre puissance d'en haut dans les pieds et vissez votre servo provisoirement fixé. Introduire la platine RC dans la coque, la lester avec l'accu de propulsion 51 qui viendra se placer ultérieurement entre le support moteur 6 et la baguette de maintien et coller à l'aide de Stabilit Express sur le fond de cale.

#### Assemblage coque/pont

Pour pouvoir coller solidement et régulièrement le pont, travailler les extrémités de quelques pinces à linge de façon à ce que l'adhésif ne puisse glisser sur la coque et le pont - voir croquis D -

Joindre la coque et le pont, ajuster et fixer à l'aide des pinces à linge. Coller d'abord par point à l'intérieur puis sur tout le pourtour à l'aide de colle seconde. Après séchage, appliquer une seconde couche de colle seconde. Pour ce faire, introduire une goutte de colle dans le joint à l'un des angles du tableau arrière et la faire couler dans le joint en déplaçant le bateau. Retirer ensuite les pinces à linge et poncer les joints.

#### LA MISE EN PEINTURE, LES AUTOCOLLANTS

La peinture du plancher de cabine sera appliquée séparément.

Utiliser les peintures Ghiant RC Color Spray. Nettoyer d'abord les surfaces à l'essence de nettoyage. Pour masquer le vitrage et les lucarnes, des autocollants spéciaux sont contenus dans la boîte de construction, en les posant, veiller à ce qu'ils coïncident avec les contours des fenêtres. Bien faire adhérer les bords. Pour la peinture, la photo du carton d'emballage peut servir de modèle. Si diverses zones de coloris sont souhaitées, utiliser du ruban adhésif pour les délimitations, ne pas attendre le séchage de la peinture pour les retirer. En posant les autocollants de décoration 53, veiller à ne pas former de pli. Pour supprimer les bulles d'air éventuelles, utiliser un chiffon humide.

#### L'ACCASTILLAGE

Gratter la peinture aux endroits où vont être collés les taquets, les cornes de brume et le pied de hampe. Coller les quatre taquets 33 aux endroits précisés sur le croquis éclaté. Percer le pont à 22 mm de Ø et coller les cornes de brume 34. Le pied du drapeau 35 est limé tout autour. Veillez à ce que le plancher de la cabine puisse encore être tiré vers l'arrière lorsque la hampe du drapeau est collée en place. Limez la hampe du drapeau, attachez le drapeau 36 avec de la ficelle et collez-le en place.

## Remarque

Le modèle est ainsi terminé. Il faut déterminer maintenant si vous allez l'utiliser en navigation libre ou en radiocommande. Pour la navigation libre, utiliser les pièces 37b-40, les pièces 41-52 sont inutiles.

A l'inverse, en équipant le modèle avec un ensemble de radiocommande, les pièces 37b - 40 disparaissent.

## MONTAGE DE L'ALIMENTATION DU MODELE EN NAVIGATION LIBRE, FINITION

(voir croquis G)

Les quatre baguettes de maintien 37b sont coupées de façon à encadrer parfaitement la pile de lampe de poche 38 et coller. Détacher la prise mâle du câble du moteur et retirer la gaine d'isolation sur environ 8 mm environ. Comme pince de connexion, utiliser des trombones 39 et souder. Un cordon est coupé et muni de l'interrupteur 40. Faire un essai de fonctionnement, si le sens de rotation du moteur était inversé, inverser les trombones au niveau de la lampe de poche. Marquer le fil relié au pôle + à l'aide d'un morceau de ruban adhésif rouge afin de le distinguer.

En navigation libre, régler le positionnement du gouvernail en desserrant la vis 24. Poser le modèle sur le chantier. Appuyer sur le modèle de façon à tirer le gouvernail vers le bas et resserrer la vis creuse. Le gouvernail devient alors plus difficile à déplacer et conserve donc sa position déterminée à la main.

## MONTAGE DE LA RADIOCOMMANDE ET DE L'ALIMENTATION (croquis A)

Le régulateur de vitesse est monté sur l'autre côté de la servo. Coller la baguette de maintien 37a en haut (voir sa position sur le croquis de la platine RC). Courber la tringlerie de direction 47 l'introduire dans le palonnier de servo et le levier de direction. Glisser la bague d'arrêt 48, amener le servo en position neutre et le gouvernail parfaitement dans l'axe longitudinal du bateau et serrer la vis à tête cylindrique 48a dans la bague d'arrêt. Connecter l'accu de propulsion 51 et le moteur 2 à l'inverseur 45. Fabriquer l'antenne 52. Afin d'éviter toute blessure, travailler l'extrémité en cercle ou en carré. Passer l'antenne par le trou du toit. Comme indiqué sur le croquis A, courber l'extrémité inférieure dans le pied d'antenne, souder la fiche femelle 52a et coller le pied d'antenne sur le support 16 avec de la Stabilit Express. Raccourcir l'antenne du récepteur à 15 cm et souder la fiche mâle 52b. Relier la fiche femelle et la fiche mâle. Le modèle est terminé.

## ESSAI DE FONCTIONNEMENT

Placer le bateau sur le berceau et mettre la radio en marche. Se placer derrière le bateau.

Lorsque le manche de direction et le trim de ce manche sont en position neutre, le gouvernail doit être parfaitement dans l'axe longitudinal du bateau. Si nécessaire, rectifier au niveau de la tringlerie. Mettre le moteur en marche et vérifier le sens de rotation de l'hélice. Placer votre main derrière le bateau au niveau de l'hélice. Si, l'hélice tourne dans le bon sens, elle doit faire l'effet d'un ventilateur dur votre main.

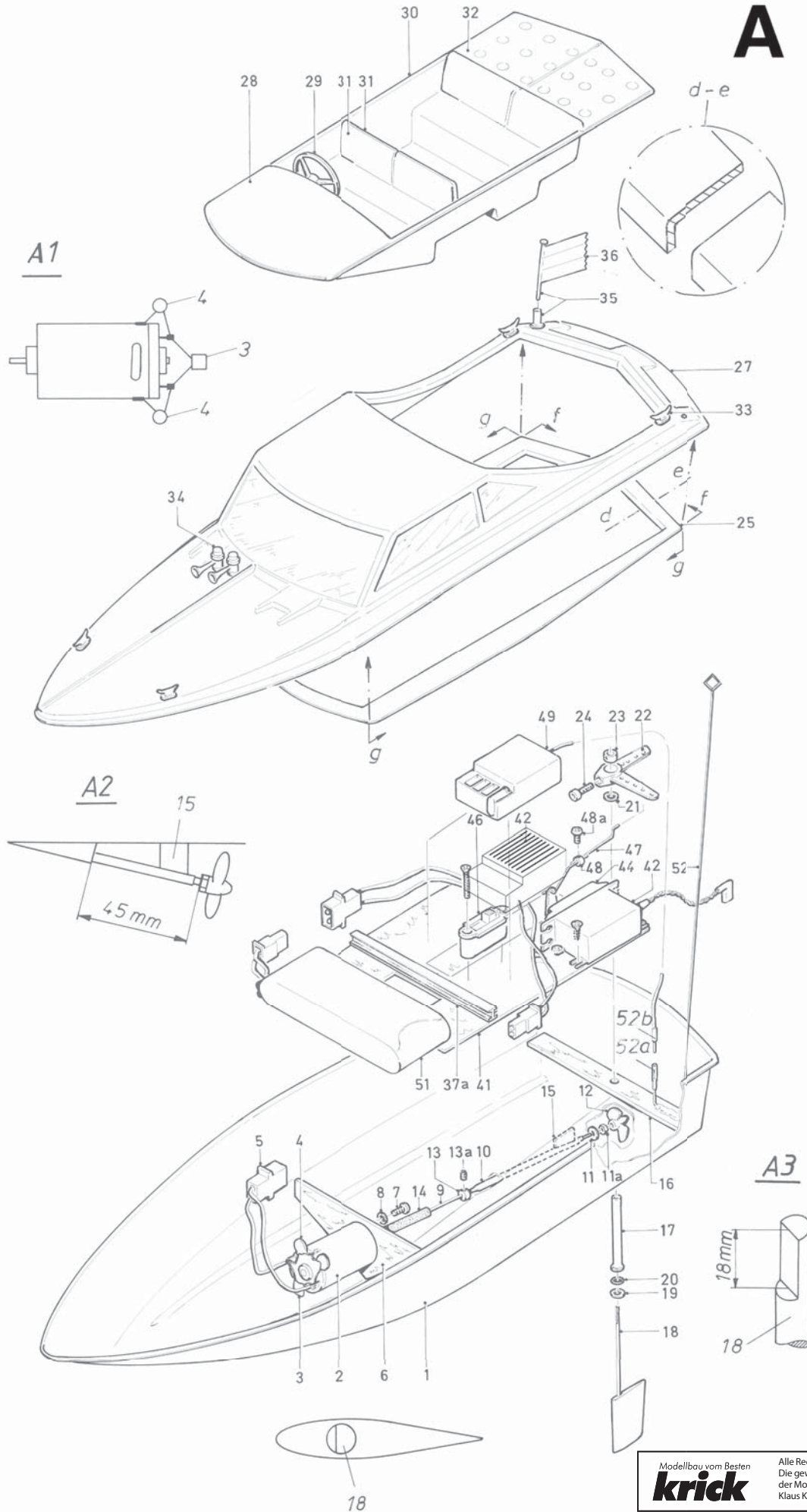
Si ce n'était pas le cas, inverser les connexions du moteur. Lorsque ces essais sont faits, plus rien ne vous empêche de devenir un capitaine.

## LISTE DES PIECES ET DES MATERIAUX

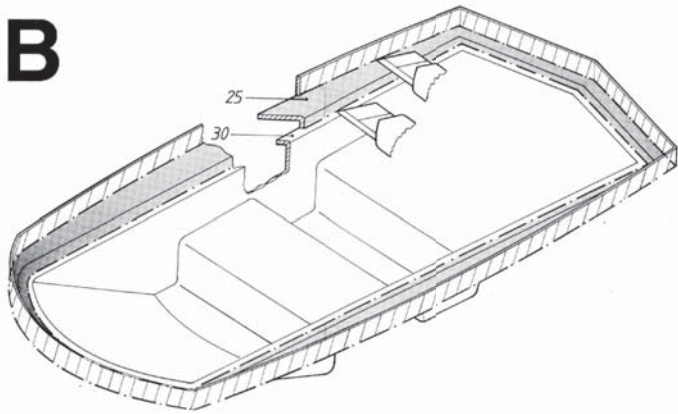
N°	Désignation	Matériau	Dimensions en mm	Nombre de pièces	Remarque
A	Assise de berceau	CTP	3 mm	1	plaque de Laser
B	Flanc avant	CTP	3 mm	1	plaque de Laser
C	Flanc arrière	CTP	3 mm	1	plaque de Laser
1	Coque	Plast	1, moulée	1	
2	Moteur	-	terminé	1	non contenu
3	Condensateur antiparasite	-	47 nF	1	non contenu
4	Condensateur antiparasite	-	10 nF	2	non contenu
5	Câble moteur	-	terminé	1	non contenu
6	Support moteur	CTP	3 mm	1	plaque de Laser
6a	Support moteur longitudinaux	CTP	3 mm	1	plaque de Laser
7	Vis à tête cylindrique	Acier	M2,5 x 8	2	
8	Rondelle	Laiton	Ø 2,6 intérieur	2	
9	Arbre	Acier	160 long	1	
10	Tube d'étambot	Laiton	Ø 4 x 110	1	
11	Rondelle	Laiton	Ø 2,2 intérieur	1	
11a	Ecrou six pans	Laiton	M2	1	
12	Hélice	Plast	Ø 30	1	
13	Bague d'arrêt	Laiton	Ø 2,1 x Ø 7 x 5	1	
13a	Vis sans tête	Acier	M3 x 3	1	
14	Accouplement élastique	Caoutchouc	Ø 1 x Ø 5 x 30	1	
15	Etai de tube d'étambot	Plast	1 selon plan	2	d'une chute
16	Support palier de gouvernail	CTP	3 selon plan	1	
17	Palier de gouvernail	Laiton	Ø 3,2 intérieur	1	Rivet
18	Gouvernail avec mèche	Laiton/ Plast	terminé	1	
19	Rondelle	Laiton	Ø 3,2 intérieur	1	
20	Bague	Caoutchouc	Ø 3 intérieur	1	
21	Rondelle	Laiton	Ø 3,2 intérieur	1	
22	Levier de direction	Plast	terminé	1	
23	Bague d'arrêt	Acier	Ø 3,1 x Ø 7 x 5	1	
24	Vis creuse	Acier	M 3 x 10	1	
25	Appui	Plast	1, moulé	1	en 2 parties
26	Bandes renfort	Plast	1, à couper	2	d'une chute
27	Pont	Plast	0,75 moulé	1	
28	Planchette d'armature	Plast	1, moulé	1	
29	Barre	Plast	terminé	1	
30	Plancher de cabine	Plast	1, moulé	1	
31	Demi-coquille de siège avant	Plast	0,75, moulé	1	
32	Capot moteur avec dossier siège arriere	Plast	1, moulé	1	
33	Taquet	Plast	terminé	4	
34	Corne de brume	Plast	terminé	2	
35	Mât de pavillon	Bois	Pièce de laser	1	
36	Pavillon RFA	Tissu	terminé	1	
37a	Support accu (version RC)	Plast	8 x 8 adapter à la platine	1	Profilé en H
37b*	Support batterie	Plast	8 x 8 x 80	4	Profilé en H
38*	Pile de lampe de poche		4,8 V	1	non contenu

N° de pièces	Désignation	Matériau Matériau	Dimensions en mm	Nombre de pièces	Remarque
39*	Pinces de connexion	Métal	terminé	2	non contenu trombones
40*	Interrupteur		terminé	1	non contenu
41	Platine RC	CTP	3 selon plan	1	non contenu
42	Support servo	Plast	terminé	2	non contenu
43	Servo de commutation		terminé	1	non contenu
44	Servo de direction		terminé	1	non contenu
45	Inverseur		terminé	1	non contenu
46	Interrupteur		terminé	1	non contenu
47	Tringlerie de direction	Acier	Ø 1,5 x 45mm	2	
48	Bague d'arrel	Acier	Ø 3,1 x 7 x 5	1	
48a	Vis à tête cylindrique	Acier	M3 x 5	1	
49	Récepteur		terminé	1	non contenu
50	Alimentation récepteur		terminé	1	non contenu
51	Alimentation moteur		6 V 1,2 Ah	1	non contenu
52	Antenne	Acier	0,8 x 500	1	non contenu
52a	Fiche femelle avec isolation		terminé	1	non contenu
52b	Fiche mâle avec isolation		terminé	1	non contenu
53	Autocollante			1	

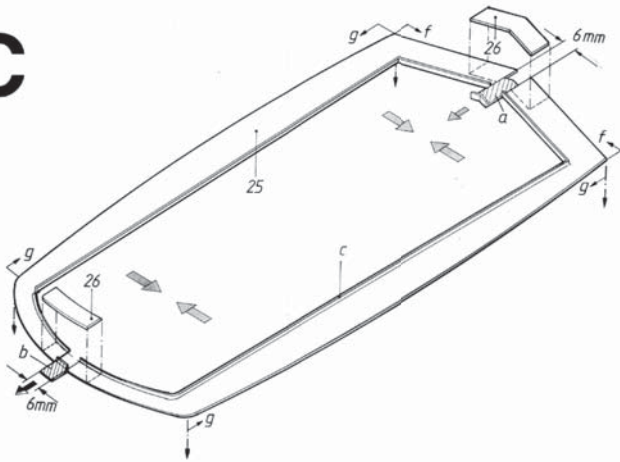
\*Ces éléments ne sont utiles que pour la version "navigation libre"



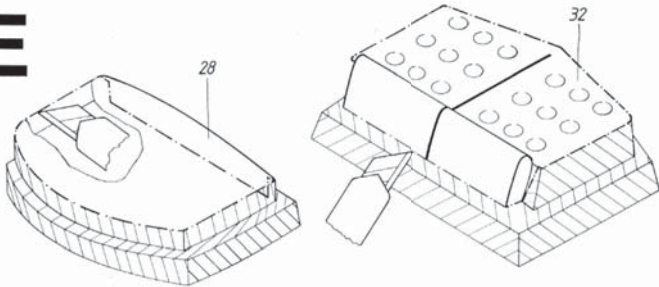
## B



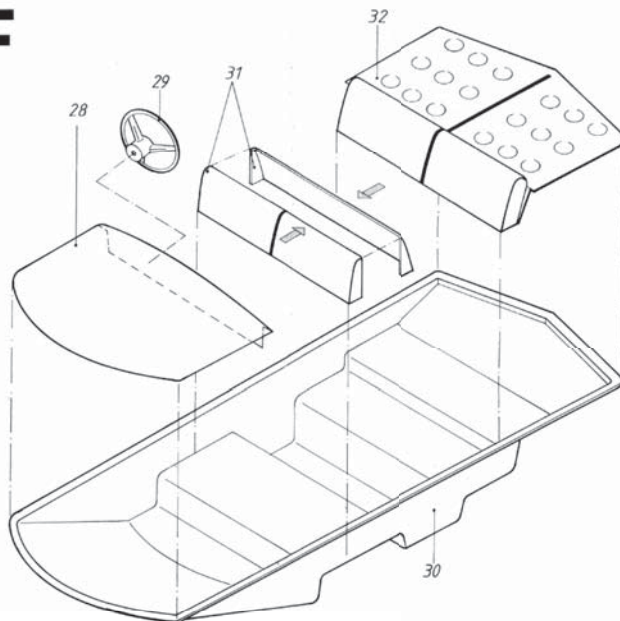
## C



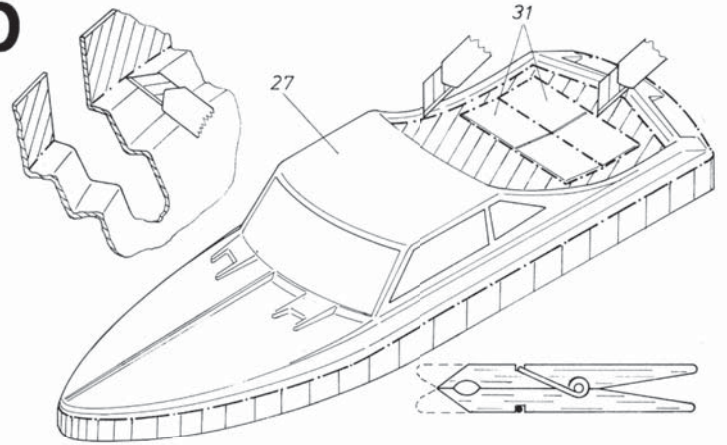
## E



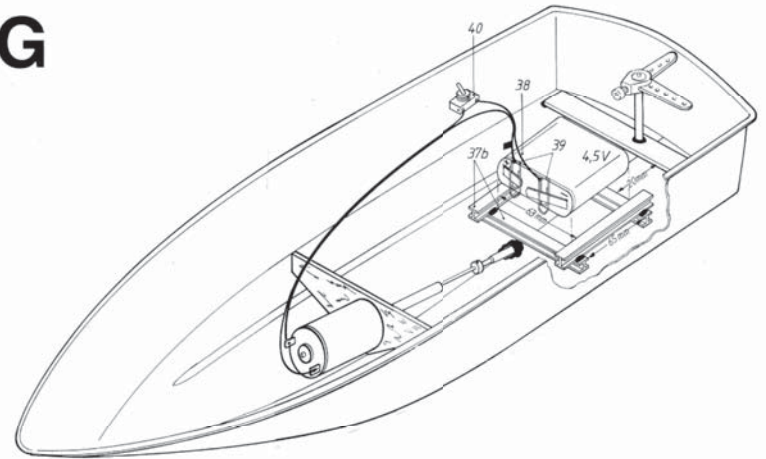
## F



## D



## G



## H

