

BB500 Absalon/Esbern Snare



Designed in Denmark
Made in Germany

This model is Copyright protected.
All Copyrights to this version of the Absalon
belong to Billing Boats® of 2003 Aps.



250209

Det 140 meter lange kommando og support skib Absalon, kan udføre en række nationale og internationale opgaver, heriblandt transport af mandskab og materialer, være kommandoplatform for luft, sø og land operationer. Skibet kan også udlægge miner, og kan desuden bruges som hospitalskib. Absalon har et 900 m² flexibel dæk til at kunne udføre de forskellige operationer og har en roll-on-roll-off (RO/RO) rampe agter. Absalon har i løbet af 2008 og 2009 deltaget aktivt i patruljering og tilfangetagelse af pirater i vandene omkring Somalia.

Die fast 140 m lange ABSALON ist ein Mehr-zweck-Unterstützungsschiff der dänischen Marine. Durch die besondere Formgebung hat sie Stealth-Eigenschaften. Im Achterbereich der Aufbauten befindet sich ein Hangar für zwei Hubschrauber. Über eine Heckrampe können Truppenpersonal und Militärfahrzeuge aufgenommen werden. Neben den Transportaufgaben kann die ABSALON für alle Arten von Seeoperationen und auch zum Ausbringen von Minen eingesetzt werden.

L'Absalon, navire de support et de commandement peut remplir un grand nombre de missions nationales et internationales, y compris le transport de personnel et de matériel, et être une plateforme de commandement pour des opérations aériennes, navales et terrestres. Le bateau a également la capacité de poser des mines. Il peut également remplir des missions humanitaires en tant que navire hospital. Le navire possède un pont évolutif de 900 mètres carrés pouvant être utilisé pour différentes opérations. L'Absalon a participé en 2008 et 2009 à des opérations de patrouille et de capture de pirates au large de la Somalie.



The 140M Long command & support ship Absalon can perform a number of national and international tasks, including transportation of personnel and material, command platform for land, air and sea operations. The ship also has a mine laying capacity. It also has the capacity to carry out humanitarian operations as a hospital ship. The ship is fitted with a 900 square meter flexible deck to perform in different operations and has a roll-on-roll-off (RO/RO) capacity aft. The Absalon has during 2008 and 2009 been participating in patrolling, and capturing pirates in the waters around Somalia.



De Absalon, een 140 meter lang bevels- en ondersteuningsschip, kan een aantal nationale en internationale taken uitvoeren, waaronder het transport van mensen en materieel, het leggen van mijnen en het leiding geven aan operaties ter land, ter zee en in de lucht. Ook kan het gebruikt worden als hospitaalschip bij humanitaire acties. Het schip heeft een dekoppervlak van 900 m², dat flexibel te gebruiken is bij verschillende soorten operaties, en tevens roll-on-roll-off capaciteit bij de achtersteven. De Absalon patrouilleerde in 2008 en 2009 in de wateren bij Somalië voor het opsporen en aanhouden van piraten.

Table contents for “Absalon” Art. No. 500

Pcs.	No.	Dimension	Material	DK	GB	D	F	NL	E	I	P
1	1	5mm	3215L	Køl	Keel	Kiel	Quille	Kiel	Quilla	Chiglia	Quilha
1	2	5mm	3215L	Køl	Keel	Kiel	Quille	Kiel	Quilla	Chiglia	Quilha
1	3	5mm	3215L	Køl	Keel	Kiel	Quille	Kiel	Quilla	Chiglia	Quilha
1	4	5mm	3215L	Køl	Keel	Kiel	Quille	Kiel	Quilla	Chiglia	Quilha
2	5	5mm	3215L	Køl	Keel	Kiel	Quille	Kiel	Quilla	Chiglia	Quilha
1	6	4mm	3216L	Spant	Frame	Spant	Couple	Spant	Cuaderna	Ordinata	Armacao
1	7	4mm	3216L	Spant	Frame	Spant	Couple	Spant	Cuaderna	Ordinata	Armacao
1	8	4mm	3216L	Spant	Frame	Spant	Couple	Spant	Cuaderna	Ordinata	Armacao
1	8A	4mm	3216L	Støttespant	Support frame	Hilfspant	Pièce d'appui	Hulpspanten	Cuaderna de apoyo	Ordinata di supporto	Arracáo de apoio
1	9	4mm	3216L	Spant	Frame	Spant	Couple	Spant	Cuaderna	Ordinata	Armacao
1	10	4mm	3216L	Spant	Frame	Spant	Couple	Spant	Cuaderna	Ordinata	Armacao
1	11	4mm	3216L	Spant	Frame	Spant	Couple	Spant	Cuaderna	Ordinata	Armacao
1	12	3mm	3217L	Bundplade	Sole-plate	Bodenplatte	Trolé borde des fonds	Boden-plaat	Placa de fondo	Base per bitta	Caixa da bateria
1	13	4mm	3216L	Spant	Frame	Spant	Couple	Spant	Cuaderna	Ordinata	Armacao
1	14		ABS (P176)	Skrog	Hull	Rumpf	Coque	Romp	Casco de plástico	Chiglia	Casco de plástico
1	15A		ABS (P178)	Sonar højre	Sonar Right	Sonar Recht	Sonar R	Sonar R	Sonar R	Sonar R	Sonar R
1	15B		ABS (P179)	Sonar venstre	Sonar Left	Sonar Links	Sonar L	Sonar L	Sonar L	Sonar L	Sonar L
1	16	5mm	3215L	Bedding	Slip	Helling	Cale de construction	Standaard	Grada	Supporto	Pé do Suporte de Casco
1	17	5mm	3215L	Bedding	Slip	Helling	Cale de construction	Standaard	Grada	Supporto	Pé do Suporte de Casco
2	18	5mm	3215L	Bedding	Slip	Helling	Cale de construction	Standaard	Grada	Supporto	Pé do Suporte de Casco
1	19	3mm	3117L	Kontaktholder	Holder f. switch	Halter für Schalter	Détendeur de passer	Houder voor switch	Para cambiar de titular	Titolare per passare	Titular para alternar
1	20		ABS (P180)	Dæk	Deck	Deck	Pont	Dek	Casco	Ponte	Convés
1	20A		ABS (P180)	Dæk	Deck	Deck	Pont	Dek	Casco	Ponte	Convés
7	21	1,5x10x550mm	Pine	Lister	Strips	Leisten	Baguettes	Strip	Listón	Listelleo	Tira
2	22	2mm	3219L	Støttespant	Support frame	Hilfspant	Pièce d'appui	Hulpspanten	Cuaderna de apoyo	Ordinata di supporto	Arracáo de apoio
2	23	2mm	3219L	Støttespant	Support frame	Hilfspant	Pièce d'appui	Hulpspanten	Cuaderna de apoyo	Ordinata di supporto	Arracáo de apoio
2	24X	3mm	3217L	(Smides væk efter brug)	(Disposal part)	(Entsorgung Teil)	(Disposition une partie)	(Verwijdering deel)	(Eliminación de parte)	(Smaltimento parte)	(Eliminação parcial)
1	25	2mm	3219L	Bundplade	Sole-plate	Bodenplatte	Trolé borde des fonds	Boden-plaat	Placa de fondo	Base per bitta	Caixa da bateria
2	26	3mm	3217L	Ramme	Frame	Rahme	Cadre	Frame	Marco	Quadro	Estrutura
1	27	2mm	3219L	Bundplade	Sole-plate	Bodenplatte	Trolé borde des fonds	Boden-plaat	Placa de fondo	Base per bitta	Caixa da bateria
1	28	2mm	3219L	Endeplade	Endplate	Endeplatte	Pièce bout	Eind plaat	Extremo placa	Estremitá lastra	Popa placa
1	29	2mm	3219L	Endeplade	Endplate	Endeplatte	Pièce bout	Eind plaat	Extremo placa	Estremitá lastra	Popa placa
1	30	2mm	3219L	Endeplade	Endplate	Endeplatte	Pièce bout	Eind plaat	Extremo placa	Estremitá lastra	Popa placa
1	31	2mm	3219L	Topplade	Headplate	Kopfplatte	Pièce point de drisse	Top plaat	Placa puño de driza	Lastra antennale	Placa punho da pena
2	32	2mm	3219L	Sideplade	Sideplate	Seitenplatte	Pièce latérale	Zijde plaat	Lado placa	Pezzo lastra	Lateral placa
1	33	2mm	3219L	Endeplade	Endplate	Endeplatte	Pièce bout	Eind plaat	Extremo placa	Estremitá lastra	Popa placa
1	34	2mm	3219L	Endeplade	Endplate	Endeplatte	Pièce bout	Eind plaat	Extremo placa	Estremitá lastra	Popa placa
2	34A	2mm	3219L	Endeplade	Endplate	Endeplatte	Pièce bout	Eind plaat	Extremo placa	Estremitá lastra	Popa placa
1	35	2mm	3219L	Topplade	Headplate	Kopfplatte	Pièce point de drisse	Top plaat	Placa puño de driza	Lastra antennale	Placa punho da pena
1	36	2mm	3219L	Endeplade	Endplate	Endeplatte	Pièce bout	Eind plaat	Extremo placa	Estremitá lastra	Popa placa
1	37	2mm	3219L	Topplade	Headplate	Kopfplatte	Pièce point de drisse	Top plaat	Placa puño de driza	Lastra antennale	Placa punho da pena
1	38	2mm	3219L	Topplade	Headplate	Kopfplatte	Pièce point de drisse	Top plaat	Placa puño de driza	Lastra antennale	Placa punho da pena
1	39	2x40x220	ABS	Hækplade	Hornplate	Heckplatte	Pièce de vouûte	Hek plaat	Gambola placa	Placa di puntale	Cambota placa
2	40	2mm	3219L	Topplade	Headplate	Kopfplatte	Pièce point de drisse	Top plaat	Placa puño de driza	Lastra antennale	Placa punho da pena
4	41	2mm	3219L	Endeplade	Endplate	Endeplatte	Pièce bout	Eind plaat	Extremo placa	Estremitá lastra	Popa placa
2	42	2mm	3219L	Bundplade	Sole-plate	Bodenplatte	Trolé borde des fonds	Boden-plaat	Placa de fondo	Base per bitta	Caixa da bateria

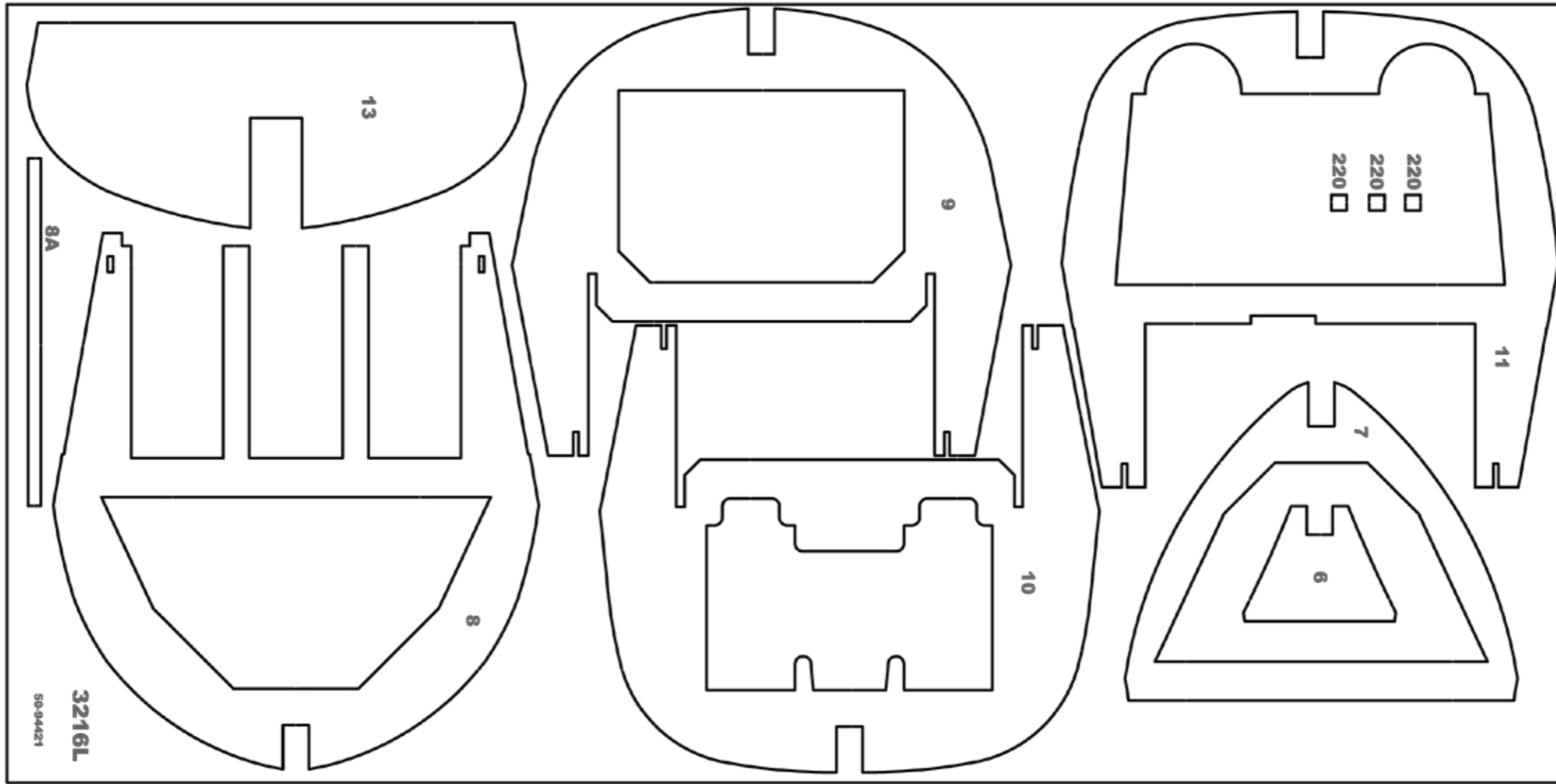
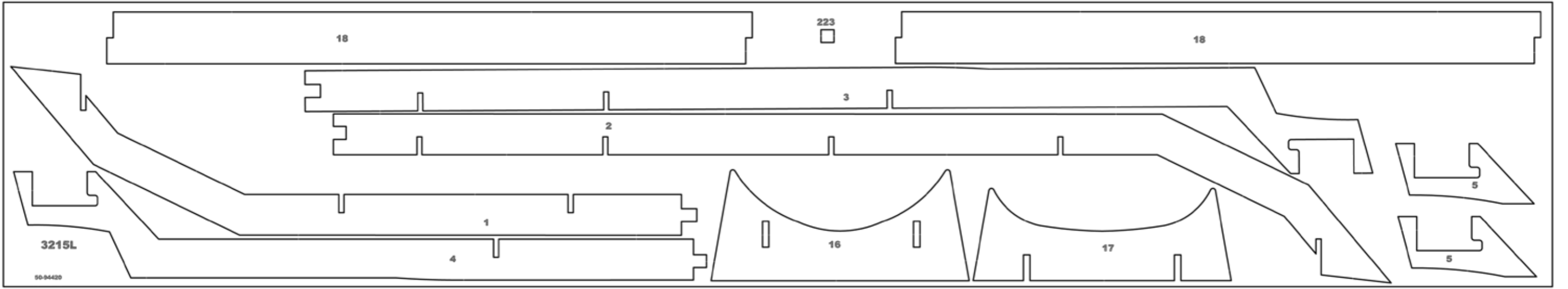
2	43	2mm	3219L	Endeplade	Endplate	Endeplatte	Pièce bout	Eind plaat	Extremo placa	Estremità lastra	Popa placa
2	44	2mm	3219L	Topplade	Headplate	Kopfplatte	Pièce point de drisse	Top plaat	Placa puño de driza	Lastra antennale	Placa punho da pena
2	45	2mm	3219L	Sideplade	Sideplate	Seitenplatte	Pièce côté	Zijde plaat	Lado placa	Pezzo lastra	Lateral placa
1	46	2mm	3219L	Sideplade	Sideplate	Seitenplatte	Pièce côté	Zijde plaat	Lado placa	Pezzo lastra	Lateral placa
1	47	2mm	3219L	Topplade	Headplate	Kopfplatte	Pièce point de drisse	Top plaat	Placa puño de driza	Lastra antennale	Placa punho da pena
1	48	2mm	3219L	Endeplade	Endplate	Endeplatte	Pièce bout	Eind plaat	Extremo placa	Estremità lastra	Popa placa
2	49	2mm	3218L	Ramme	Frame	Rahme	Cadre	Frame	Marco	Quadro	Estrutura
1	50	2mm	3218L	Topplade	Headplate	Kopfplatte	Pièce point de drisse	Top plaat	Placa puño de driza	Lastra antennale	Placa punho da pena
1	51	2mm	3218L	Topplade	Headplate	Kopfplatte	Pièce point de drisse	Top plaat	Placa puño de driza	Lastra antennale	Placa punho da pena
1	52	2mm	3218L	Beklædning	Planking	Beplankung	Baguette de bord	Bekledning	Forro	Listelli fasciame	Tiras para amurada leteral intermediária
2	53	2mm	3218L	Beklædning	Planking	Beplankung	Baguette de bord	Bekledning	Forro	Listelli fasciame	Tiras para amurada leteral intermediária
1	54	2mm	3218L	Vindue	Window	Fenster	Fenetre	Raam	Ventana	Finestra	Janela
1	55	2mm	3218L	Beklædning	Planking	Beplankung	Baguette de bord	Bekledning	Forro	Listelli fasciame	Tiras para amurada leteral intermediária
1	55A	2mm	3218L	Beklædning	Planking	Beplankung	Baguette de bord	Bekledning	Forro	Listelli fasciame	Tiras para amurada leteral intermediária
2	56	2mm	3218L	Beklædning	Planking	Beplankung	Baguette de bord	Bekledning	Forro	Listelli fasciame	Tiras para amurada leteral intermediária
1	57	2mm	3218L	Ramme	Frame	Rahme	Cadre	Raam	Marco	Quadro	Estrutura
2	58	2mm	3218L	Støtteplade	Support plate	Stütze	Support	Steun	Paca de soporte	Parapetto	Placa de apoio
1	59	2mm	3218L	Bagplade	Rearplate	Hintenplatte	Support arrière	Steun achteruit	Paca de soporte parte trasera	Parapetto dietro	Placa de apoio popa
2	60	2mm	3218L	Sideplade	Sideplate	Seitenplatte	Pièce latérale	Zijde plaat	Lado placa	Pezzo lastra	Lateral placa
2	61	2mm	3218L	Bagplade/dør	Rearplate/door	Hintenplatte/tür	Support arrière/porte	Steun achteruit/deur	Paca de soporte parte trasera/ puerta	Parapetto dietro/portelle	Placa de apoio popa/porta
2	62	2mm	3218L	Sideplade	Sideplate	Seitenplatte	Pièce côté	Zijde plaat	Lado placa	Pezzo lastra	Lateral placa
2	63	2mm	3218L	Bagplade	Rearplate	Hintenplatte	Support arrière	Steun achteruit	Paca de soporte parte trasera	Parapetto dietro	Placa de apoio popa
2	64	2mm	3218L	Vindue	Window	Fenster	Fenetre	Raam	Ventana	Finestra	Janela
2	65	2mm	3218L	Vindue	Window	Fenster	Fenetre	Raam	Ventana	Finestra	Janela
2	66	1mm	3220L	Dør	Door	Tür	Porte	Deur	Puerta	Portelle	Porta
1	67	2mm	3218L	Tag	Roof	Dach	Toit	Dak	Teco	Tetto	Teto
1	68	2mm	3218L	Beklædning	Planking	Beplankung	Baguette de bord	Bekledning	Forro	Listelli fasciame	Tiras para amurada leteral intermediária
1	69	2mm	3219L	Beklædning	Planking	Beplankung	Baguette de bord	Bekledning	Forro	Listelli fasciame	Tiras para amurada leteral intermediária
2	70	2mm	3219L	Topplade	Headplate	Kopfplatte	Pièce point de drisse	Top plaat	Placa puño de driza	Lastra antennale	Placa punho da pena
2	71	2mm	3219L	Portskinne	Port rail	Torgleis	Rail de sabord	Port spoor	Puerto ferroviario	Porto ferroviario	Porto brilhar
1	72	2mm	3219L	Heli-styrhus	Helicopter wheelhouse	Hubschrauber Steuerhaus	Timonerie de Hélicoptère	Helicopter stuurhuis	Helicóptero puente de gobierno	Timoneria di Elicottero	Ponte de Helicóptero
1	73	2mm	3219L	Heli-styrhus	Helicopter wheelhouse	Hubschrauber Steuerhaus	Timonerie de Hélicoptère	Helicopter stuurhuis	Helicóptero puente de gobierno	Timoneria di Elicottero	Ponte de Helicóptero
1	74	2mm	3219L	Heli-styrhus	Helicopter wheelhouse	Hubschrauber Steuerhaus	Timonerie de Hélicoptère	Helicopter stuurhuis	Helicóptero puente de gobierno	Timoneria di Elicottero	Ponte de Helicóptero
1	75	2mm	3219L	Port	Port	Tor	Sabord	Haven	Puerto	Porto	Porto
2	76		ABS (P180)	Lanternekasse	Board sidelight	Laternenkassen	Planc. P. position	Lichtbakken	Cajas para linternas	Cassa lanterna	Suporte da luz lado
1	77	3mm	3217L	Plade	Plate	Platte	Pièce	Plaat	Placa	Pezzo	Placa
2	78	2mm	3219L	Vandbryder	Breakwater	Wellen brecher	Brise lame	Waterbreker	Rompeolas	Frangionde	Amurada interna da prôa
2	79	2mm	3219L	Vandbryder	Breakwater	Wellen brecher	Brise lame	Waterbreker	Rompeolas	Frangionde	Amurada interna da prôa
1	80	2mm	3218L	Radartårn/bund	Radar tower/base	Radarturm/boden	Radar tour/base	Radar toren/onderkant	Torre de radar/fondo	Torre radar/base	Radar torre/base
2	81	2mm	3218L	Radartårn/side	Radar tower/side	Radarturm/seite	Radar tour/côté	Radar toren/zijde	Torre de radar/lado	Torre radar/lato	Radar torre/lado
1	82	2mm	3218L	Radartårn/side	Radar tower/side	Radarturm/seite	Radar tour/côté	Radar toren/zijde	Torre de radar/lado	Torre radar/lato	Radar torre/lado
1	83	2mm	3218L	Radartårn/top	Radar tower/top	Radarturm/kopf	Radar tour/tête	Radar toren/top	Torre de radar/top	Torre radar/superiore	Radar torre/topo
1	84	2mm	3218L	Radartårn/side	Radar tower/side	Radarturm/seite	Radar tour/côté	Radar toren/zijde	Torre de radar/lado	Torre radar/lato	Radar torre/lado

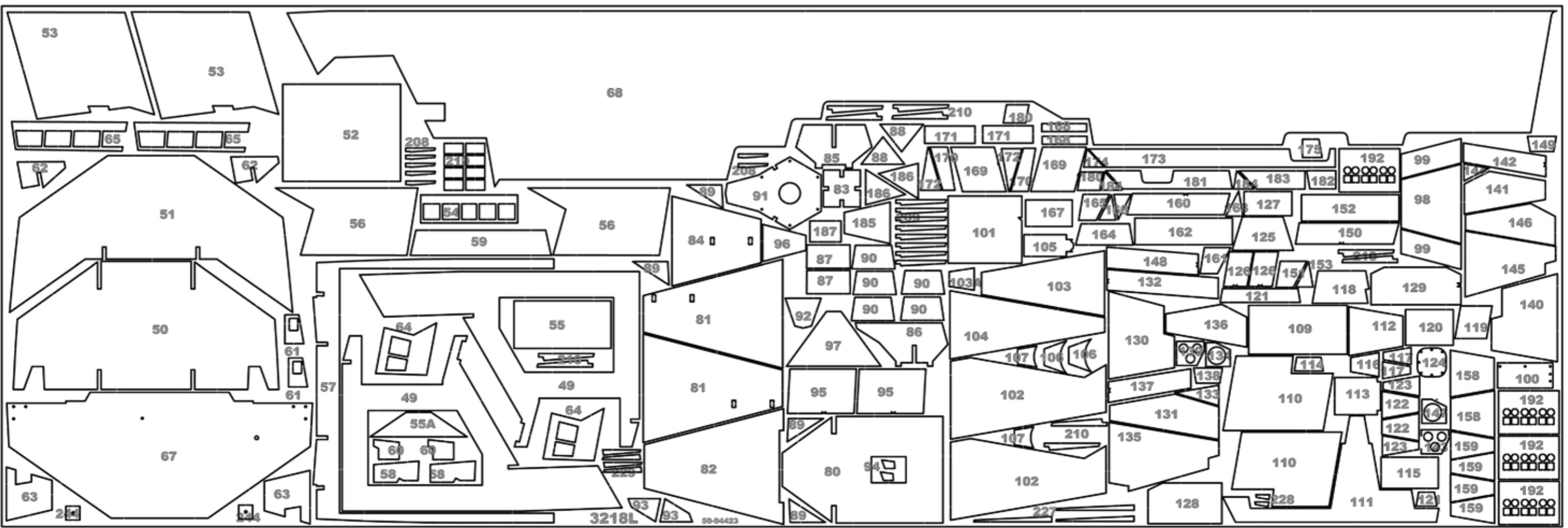
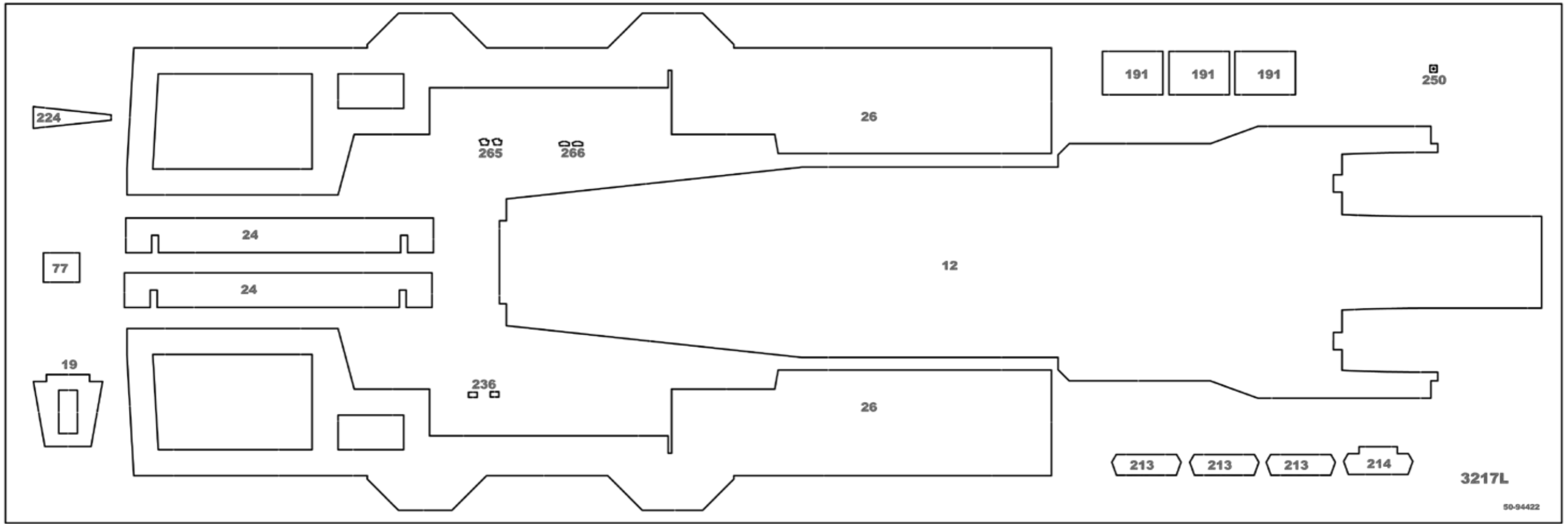
1	85	2mm	3218L	Radar/ramme	Radar receiver/frame	Radar/Rahme	Radar/chassis	Radar/raam	Radar/marco	Radar/telaio	Radar/estrutura
1	86	2mm	3218L	Radar/ramme	Radar receiver/frame	Radar/Rahme	Radar/chassis	Radar/raam	Radar/marco	Radar/telaio	Radar/estrutura
2	87	2mm	3218L	Radar/side	Radar receiver/side	Radar/Seite	Radar/côté	Radar/zijde	Radar/lado	Radar/lato	Radar/lado
2	88	2mm	3218L	Radar/side	Radar receiver/side	Radar/Seite	Radar/côté	Radar/zijde	Radar/lado	Radar/lato	Radar/lado
4	89	2mm	3218L	Radar/side	Radar receiver/side	Radar/Seite	Radar/côté	Radar/zijde	Radar/lado	Radar/lato	Radar/lado
5	90	2mm	3218L	Radar/side	Radar receiver/side	Radar/Seite	Radar/côté	Radar/zijde	Radar/lado	Radar/lato	Radar/lado
1	91	2mm	3218L	Radar/top	Radar receiver/top	Radar/top	Radar/tête	Radar/top	Radar/top	Radar/top	Radar/topo
1	92	2mm	3218L	Radar/side	Radar receiver/side	Radar/Seite	Radar/côté	Radar/zijde	Radar/lado	Radar/lato	Radar/lado
2	93	2mm	3218L	Radar/side	Radar receiver/side	Radar/Seite	Radar/côté	Radar/zijde	Radar/lado	Radar/lato	Radar/lado
2	94	2mm	3218L	Radar/side	Radar receiver/side	Radar/Seite	Radar/côté	Radar/zijde	Radar/lado	Radar/lato	Radar/lado
2	95	2mm	3218L	Radabase/side	Base f. radar/side	Fuss f. Radar/Seite	Radar, base/côté	Radar, base/zijde	Radar, base/lado	Radar, base/lato	Radar, base/lado
1	96	2mm	3218L	Radabase/side	Base f. radar/side	Fuss f. Radar/Seite	Radar, base/côté	Radar, base/zijde	Radar, base/lado	Radar, base/lato	Radar, base/lado
1	97	2mm	3218L	Radabase/side	Base f. radar/top	Fuss f. Radar/kopf	Radar, base/tête	Radar, base/top	Radar, base/top	Radar, base/top	Radar, base/topo
1	98	2mm	3218L	Opbygning/side	Build-up/side	Aufbau/seite	Edification/côté	Opbouw/zijde	Estructura/lado	Struttura/lato	Estrutura/lado
2	99	2mm	3218L	Opbygning/side	Build-up/side	Aufbau/seite	Edification/côté	Opbouw/zijde	Estructura/lado	Struttura/lato	Estrutura/lado
1	100	2mm	3218L	Opbygning/top	Build-up/top	Aufbau/kopf	Edification/tête	Opbouw/top	Estructura/top	Struttura/top	Estrutura/topo
1	101	2mm	3218L	Radartårn/bund	Radar tower/bottom	Radarturm/boden	Radar tour/base	Radar toren/onderkant	Torre de radar/fondo	Torre radar/base	Radar torre/base
2	102	2mm	3218L	Radartårn/side	Radar tower/side	Radarturm/seite	Radar tour/côté	Radar toren/zijde	Torre de radar/lado	Torre radar/lato	Radar torre/lado
1	103	2mm	3218L	Radartårn/side	Radar tower/side	Radarturm/seite	Radar tour/côté	Radar toren/zijde	Torre de radar/lado	Torre radar/lato	Radar torre/lado
1	103A	2mm	3218L	Radartårn/side	Radar tower/side	Radarturm/seite	Radar tour/côté	Radar toren/zijde	Torre de radar/lado	Torre radar/lato	Radar torre/lado
1	104	2mm	3218L	Radartårn/side	Radar tower/side	Radarturm/seite	Radar tour/côté	Radar toren/zijde	Torre de radar/lado	Torre radar/lato	Radar torre/lado
1	105	2mm	3218L	Radartårn/top	Radar tower/top	Radarturm/kopf	Radar tour/tête	Radar toren/top	Torre de radar/top	Torre radar/superiore	Radar torre/topo
2	106	2mm	3218L	Radar/side	Radar receiver/side	Radar/Seite	Radar/côté	Radar/zijde	Radar/lado	Radar/lato	Radar/lado
2	107	2mm	3218L	Radar/side	Radar receiver/side	Radar/Seite	Radar/côté	Radar/zijde	Radar/lado	Radar/lato	Radar/lado
1	108	2mm	3218L	Opbygning/side	Build-up/side	Aufbau/seite	Edification/côté	Opbouw/zijde	Estructura/lado	Struttura/lato	Estrutura/lado
1	109	2mm	3218L	Radartårn/bund	Radar tower/base	Radarturm/boden	Radar tour/base	Radar toren/onderkant	Torre de radar/fondo	Torre radar/base	Radar torre/base
2	110	2mm	3218L	Radartårn/side	Radar tower/side	Radarturm/seite	Radar tour/côté	Radar toren/zijde	Torre de radar/lado	Torre radar/lato	Radar torre/lado
1	111	2mm	3218L	Radartårn/side	Radar tower/side	Radarturm/seite	Radar tour/côté	Radar toren/zijde	Torre de radar/lado	Torre radar/lato	Radar torre/lado
1	112	2mm	3218L	Radartårn/side	Radar tower/side	Radarturm/seite	Radar tour/côté	Radar toren/zijde	Torre de radar/lado	Torre radar/lato	Radar torre/lado
1	113	2mm	3218L	Radartårn/top	Radar tower/top	Radarturm/kopf	Radar tour/tête	Radar toren/top	Torre de radar/top	Torre radar/superiore	Radar torre/topo
1	114	2mm	3218L	Radartårn/top	Radar tower/top	Radarturm/kopf	Radar tour/tête	Radar toren/top	Torre de radar/top	Torre radar/superiore	Radar torre/topo
1	115	2mm	3218L	Radartårn/top	Radar tower/top	Radarturm/kopf	Radar tour/tête	Radar toren/top	Torre de radar/top	Torre radar/superiore	Radar torre/topo
2	116	2mm	3218L	Radartårn/side	Radar tower/side	Radarturm/seite	Radar tour/côté	Radar toren/zijde	Torre de radar/lado	Torre radar/lato	Radar torre/lado
2	117	2mm	3218L	Radartårn/side	Radar tower/side	Radarturm/seite	Radar tour/côté	Radar toren/zijde	Torre de radar/lado	Torre radar/lato	Radar torre/lado
1	118	2mm	3218L	Opbygning/side	Build-up/side	Aufbau/seite	Edification/côté	Opbouw/zijde	Estructura/lado	Struttura/lato	Estrutura/lado
1	119	2mm	3218L	Opbygning/side	Build-up/side	Aufbau/seite	Edification/côté	Opbouw/zijde	Estructura/lado	Struttura/lato	Estrutura/lado
1	120	2mm	3218L	Opbygning/top	Build-up/top	Aufbau/kopf	Edification/tête	Opbouw/top	Estructura/top	Struttura/superiore	Estrutura/topo
1	121	2mm	3218L	Opbygning/side	Build-up/side	Aufbau/seite	Edification/côté	Opbouw/zijde	Estructura/lado	Struttura/lato	Estrutura/lado
2	122	2mm	3218L	Radartårn/side	Radar tower/side	Radarturm/seite	Radar tour/côté	Radar toren/zijde	Torre de radar/lado	Torre radar/lato	Radar torre/lado
2	123	2mm	3218L	Radartårn/side	Radar tower/side	Radarturm/seite	Radar tour/côté	Radar toren/zijde	Torre de radar/lado	Torre radar/lato	Radar torre/lado
1	124	2mm	3218L	Radartårn/top	Radar tower/top	Radarturm/kopf	Radar tour/tête	Radar toren/top	Torre de radar/top	Torre radar/superiore	Radar torre/topo
1	125	2mm	3218L	Opbygning/side	Build-up/side	Aufbau/seite	Edification/côté	Opbouw/zijde	Estructura/lado	Struttura/lato	Estrutura/lado
2	126	2mm	3218L	Opbygning/side	Build-up/side	Aufbau/seite	Edification/côté	Opbouw/zijde	Estructura/lado	Struttura/lato	Estrutura/lado
1	127	2mm	3218L	Opbygning/top	Build-up/top	Aufbau/kopf	Edification/tête	Opbouw/top	Estructura/top	Struttura/top	Estrutura/topo
1	128	2mm	3218L	Skorsten A/bund	Funnel A/bottom	Schornstein A/boden	Cheminée A/base	Schoorsteen A/ onderkant	Chimenea A/fondo	Camino A/base	Chaminé A/base
1	129	2mm	3218L	Skorsten B/bund	Funnel B/bottom	Schornstein B/boden	Cheminée B/base	Schoorsteen B/ onderkant	Chimenea B/fondo	Camino B/base	Chaminé B/base
1	130	2mm	3218L	Skorsten A/side	Funnel A/side	Schornstein A/seite	Cheminée A/côté	Schoorsteen A/zijde	Chimenea A/lado	Camino A/lato	Chaminé A/lado

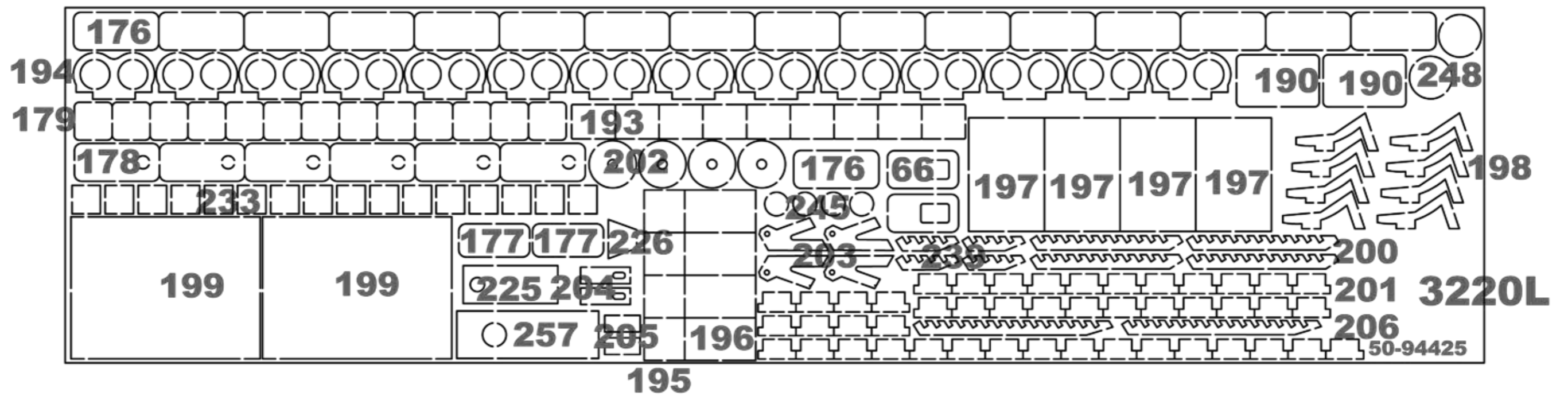
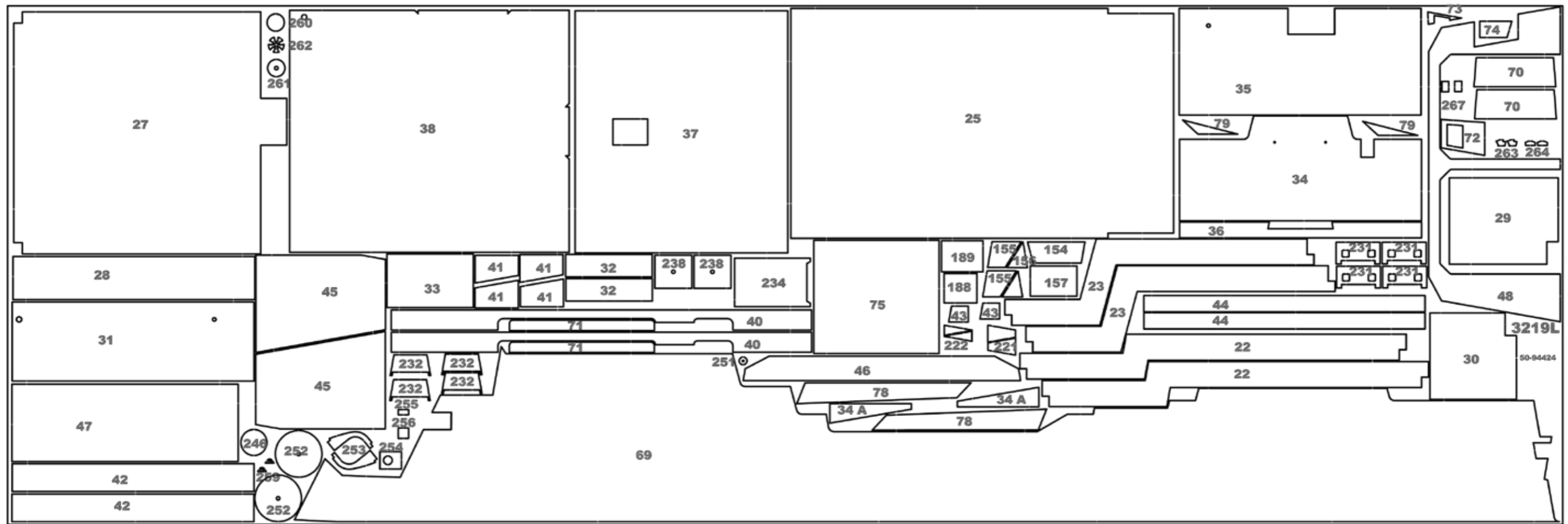
2	180	2mm	3218L	Opbygning/side	Build-up/side	Aufbau/seite	Edification/côté	Opbouw/zijde	Estructura/lado	Struttura/lato	Estrutura/lado
1	181	2mm	3218L	Opbygning/side	Build-up/side	Aufbau/seite	Edification/côté	Opbouw/zijde	Estructura/lado	Struttura/lato	Estrutura/lado
1	182	2mm	3218L	Opbygning/side	Build-up/side	Aufbau/seite	Edification/côté	Opbouw/zijde	Estructura/lado	Struttura/lato	Estrutura/lado
1	183	2mm	3218L	Opbygning/side	Build-up/side	Aufbau/seite	Edification/côté	Opbouw/zijde	Estructura/lado	Struttura/lato	Estrutura/lado
2	184	2mm	3218L	Opbygning/side	Build-up/side	Aufbau/seite	Edification/côté	Opbouw/zijde	Estructura/lado	Struttura/lato	Estrutura/lado
1	185	2mm	3218L	Radar opbyg./side	Radar build-up/side	Radar aufbau/seite	Radar edification/côté	Radar opbouw/zijde	Radar estructura/lado	Radar struttura/lado	Radar estrutura/lado
2	186	2mm	3218L	Radar opbyg./side	Radar build-up/side	Radar aufbau/seite	Radar edification/côté	Radar opbouw/zijde	Radar estructura/lado	Radar struttura/lado	Radar estrutura/lado
1	187	2mm	3218L	Radar opbyg./top	Radar build-up/top	Radar aufbau/kopf	Radar edification/tête	Radar opbouw/top	Radar estructura/top	Radar struttura/top	Radar estructura/topo
1	188	2mm	3219L	Luge	Hatch	Luke	Ecoutille	Luik	Escotilla	Boccaporto	Escotilha central
1	189	2mm	3219L	Luge	Hatch	Luke	Ecoutille	Luik	Escotilla	Boccaporto	Escotilha central
2	190	1mm	3220L	Luge	Hatch	Luke	Ecoutille	Luik	Escotilla	Boccaporto	Escotilha central
3	191	3mm	3217L	Missil bundplade	Missile sole-plate	Rakete bodenplatte	Missile trolé borde des fonds	Raket onderkant-plaat	Misiles placa de fondo	Missilistico base per bitta	Missil caixa da bateria
3	192	2mm	3218L	Missil topplade	Missile headplate	Rakete kopfplatte	Missile pièce point de drisse	Raket top plaat	Misiles placa puño de driza	Missilistico lastra antennale	Missil placa punho da pena
1	192X	2mm	3218L	(Smides væk efter brug)	(Disposal part)	(Entsorgung Teil)	(Disposition une partie)	(Verwijdering deel)	(Eliminación de parte)	(Smaltimento parte)	(Eliminação parcial)
9	193	1mm	3220L	Missil luge	Missile hatch	Rakete luke	Missile trappe	Raket luik	Escotilla de misiles	Missilistico boccaporto	Missil hatch
14	194	1mm	3220L	Torpedo del	Torpedo fitting	Torpedo stück	Torpille fitting	Torpedo fitting	Torpedo fitting	Siluro fitting	Torpedo fitting
4	195	1mm	3220L	Torpedo del	Torpedo fitting	Torpedo stück	Torpille fitting	Torpedo fitting	Torpedo fitting	Siluro fitting	Torpedo fitting
4	196	1mm	3220L	Torpedo del	Torpedo fitting	Torpedo stück	Torpille fitting	Torpedo fitting	Torpedo fitting	Siluro fitting	Torpedo fitting
4	197	1mm	3220L	Torpedo bundplade	Torpedo sole-plate	Torpedo bodenplatte	Torpille trolé borde des fonds	Torpedo onderkant-plaat	Torpedo placa de fondo	Siluro base per bitta	Torpedo caixa da bateria
8	198	1mm	3220L	Torpedo bund side	Torpede sole side	Torpedo boden seite	Torpille base latérale	Torpedo onderkant zijde	Torpedo fondo lado	Siluro base lato	Torpedo base lado
2	199	1mm	3220L	Bundplade	Sole-plate	Bodenplatte	Trolé borde des fonds	Boden-plaat	Placa de fondo	Base per bitta	Caixa da bateria
4	200	1mm	3220L	Trappe	Ladder	Treppe	Escalier	Trap	Escalera	Scalone	Escadaria
46	201	1mm	3220L	Trappetrin	Stair step	Treppe schritt	Escaliers	Trap stap	Escalera paso	Stair passo	Escalão stair
4	202	1mm	3220L	Kran del	Crane fitting	Kran fitting	Grue fitting	Kraan fitting	Grúa fitting	Gru fitting	Guindaste fitting
4	203	1mm	3220L	Kran del	Crane fitting	Kran fitting	Grue fitting	Kraan fitting	Grúa fitting	Gru fitting	Guindaste fitting
2	204	1mm	3220L	Kran del	Crane fitting	Kran fitting	Grue fitting	Kraan fitting	Grúa fitting	Gru fitting	Guindaste fitting
2	205	1mm	3220L	Kran del	Crane fitting	Kran fitting	Grue fitting	Kraan fitting	Grúa fitting	Gru fitting	Guindaste fitting
2	206	1mm	3220L	Trappe	Ladder	Treppe	Escalier	Trap	Escalera	Scalone	Escadaria
1	207	Ø0,8x1000mm	MS	Messing tråd	Brasswire	Messingdraht	Fil de laiton	Messingdraad	Hilo de latón	Filo in ottone	Fio de latão
7	208	2mm	3218L	Rær	Yard	Rah	Vergue	Steng	Verga	Pennoni	Verga
8	209	2mm	3218L	Rær	Yard	Rah	Vergue	Steng	Verga	Pennoni	Verga
10	210	2mm	3218L	Rær	Yard	Rah	Vergue	Steng	Verga	Pennoni	Verga
2	211		ABS (P180)	Radarbund	Radar base	Radar boden	Radar fonds	Radar onderkant	Radar fondo	Radar base	Radar base
2	212		ABS (P180)	Radartop	Radar top	Radar kopf	Radar tête	Radar top	Radar top	Radar top	Radar topo
3	213	3mm	3217L	Radardel	Radar fitting	Radar fitting	Radar fitting	Radar fitting	Radar fitting	Radar fitting	Radar fitting
1	214	3mm	3217L	Radardel	Radar fitting	Radar fitting	Radar fitting	Radar fitting	Radar fitting	Radar fitting	Radar fitting
1	215	Ø8x16mm	Basswood	Radarsokkel	Radar shelf	Radar regal	Radar plateau	Radar plat	Radar plataforma	Radar mensola	Radar prateleira
1	216	Ø12x12mm	Dowel Basswood	Radarsokkel	Radar shelf	Radar regal	Radar plateau	Radar plat	Radar plataforma	Radar mensola	Radar prateleira
3	216A	Ø12x7mm	Dowel Basswood	Radarsokkel	Radar shelf	Radar regal	Radar plateau	Radar plat	Radar plataforma	Radar mensola	Radar prateleira
1	217	8x8x60mm	Basswood	Base	Base	Base	Base	Base	Base	Base	Base
1	218	2x4,5x75mm	ABS-Profile	Radar	Radar receiver	Radar	Radar	Radar	Radar	Radar	Radar
8	219	2mm	3218L	Antiluftskyts/bund	Anti-aircraft guns, base	Flak, boden	Des canons anti-aériens, fonds	Anti-vliegtuigen wapens, onderkant	Cañones antiaéreos, fondo	Cannoni anti-aerei, base	Armas anti-aéreas, base
3	220	4mm	3216L	Base	Base	Base	Base	Base	Base	Base	Base
2	221	2mm	3219L	Tårn	Tower	Turm	Tour	Toren	Torre	Torre	Torre
2	222	2mm	3219L	Tårn	Tower	Turm	Tour	Toren	Torre	Torre	Torre

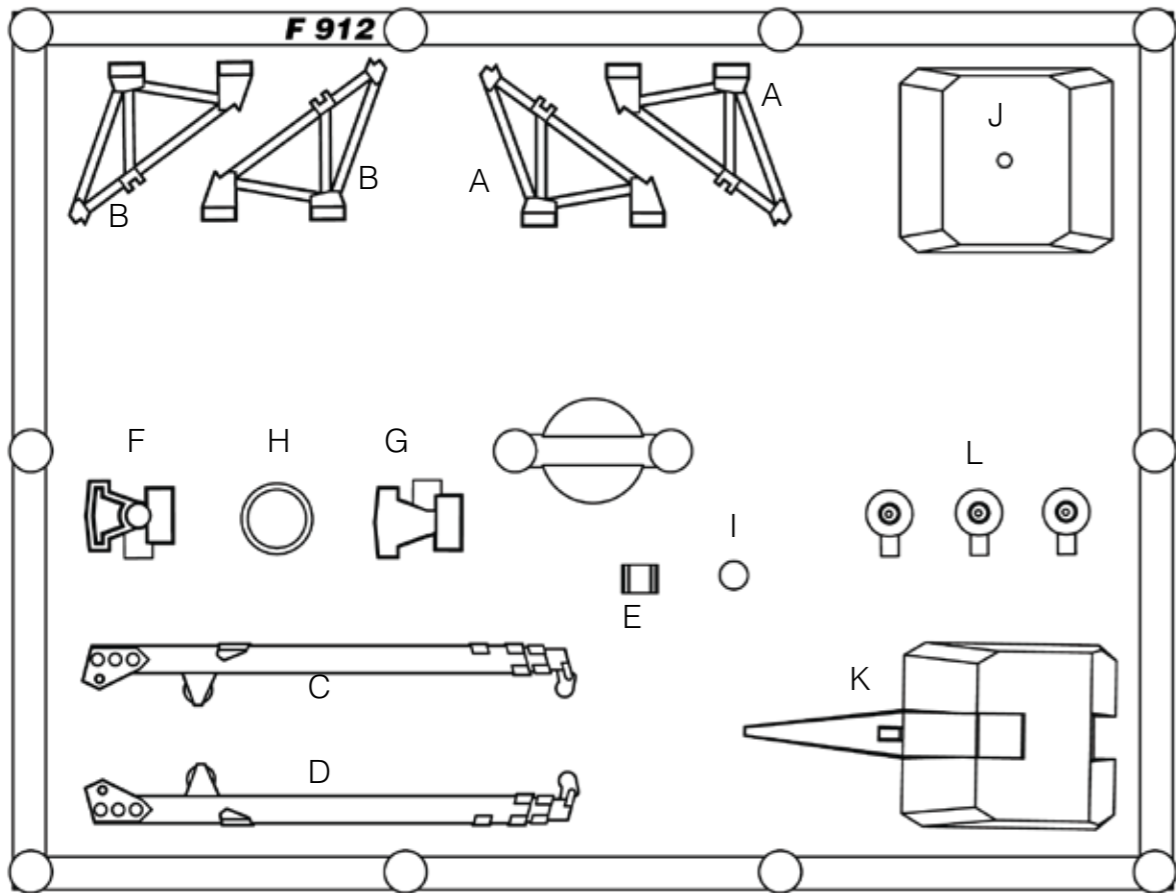
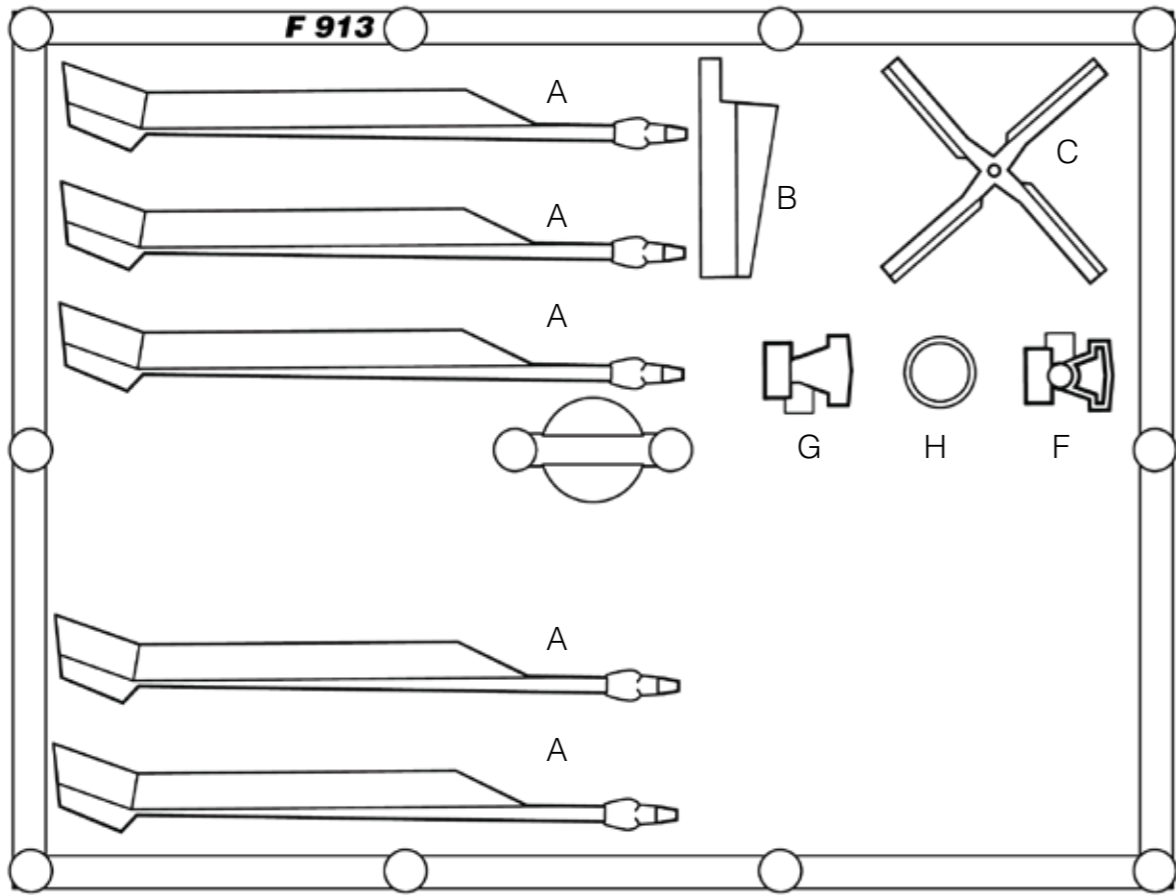
1	223	5mm	3215L	Boks	Box	Box	Box	Box	Recuadro	Box	Caixa
1	224	3mm	3217L	Mast	Mast	Mast	Mât	Mast	Palo	Albero	Mastro
1	225	1mm	3220L	Radartop	Radar top	Radar kopf	Radar tête	Radar top	Radar top	Radar top	Radar topo
1	226	Ø1,0x1000mm	MS	Messing tråd	Brasswire	Messingdraht	Fil de laiton	Messingdraad	Hilo de latón	Filo in ottone	Fio de latão
2	227	2mm	3218L	Rær	Yard	Rah	Vergue	Steng	Verga	Pennoni	Verga
2	228	2mm	3218L	Rær	Yard	Rah	Vergue	Steng	Verga	Pennoni	Verga
4	229	2mm	3218L	Rær	Yard	Rah	Vergue	Steng	Verga	Pennoni	Verga
1	230	5x6x55mm	Basswood	Radar	Radar receiver	Radar	Radar	Radar	Radar	Radar	Radar
4	231	2mm	3219L	Kanon Base	Base f. canon	Geschütze, base	Canon, base	Kanon, base	Cánón, base	Cannone, base	Canhão, base
4	232	2mm	3219L	Kanon Base	Base f. canon	Geschütze, base	Canon, base	Kanon, base	Cánón, base	Cannone, base	Canhão, base
16	233	1mm	3220L	Luger	Hatches	Luken	Ecotilles	Luiken	Escotillas	Boccaportos	Escotilhas central
1	234	Ø2,0x500mm	MS	Messingrør	Brasstube	MS-rohr	Tube de laiton	Messingbeschlag	Tube de latón	Toubo in ottone	Tube do escapamento
1	235	Ø3,0x120mm	MS	Messingrør	Brasstube	MS-rohr	Tube de laiton	Messingbeschlag	Tube de latón	Toubo in ottone	Tube do escapamento
2	236	3mm	3217L	Radarbox	Radar box	Radar box	Radar box	Radar box	Radar recuadro	Radar box	Radar caixa
2	237	2mm	3218L	Holder	Holder	Halter	Support	Houder	Soporte	Supporto	Suporte
2	238	2mm	3219L	Kanon Base	Base f. canon	Geschütze, base	Canon, base	Kanon, base	Cánón, base	Cannone, base	Canhão, base
4	239	1mm	3220L	Trappe	Ladder	Treppe	Escalier	Trap	Escalera	Scalone	Escadaria
1	240	Ø4x40mm	MS	Messingrør	Brasstube	MS-rohr	Tube de laiton	Messingbeschlag	Tube de latón	Toubo in ottone	Tube do escapamento
1	241	5x5x120mm	Basswood	Radarbase	Base f. radar	Fuss f. Radar	Radar, base	Radar, base	Radar, base	Radar, base	Radar, base
1	242	4x4x500mm	ABS-Strip	Missilrør	Missile tubes	Raketen-Rohre	Missile tubes	Raket buizen	Tubos de misiles	Missilistico tubi	Missil tubos
1	243	Ø4x420mm	Dowel Basswood	Missilrør	Missile tubes	Raketen-Rohre	Missile tubes	Raket buizen	Tubos de misiles	Missilistico tubi	Missil tubos
2	244	2mm	3218L	Projektørfod	Foot f. seachlight	Scheinwerfer, sockel	Projetteur, support	Schijnwerper, fundament	Foco, pie	Proiettore, base	Holofote, suporte
4	245	1mm	3220L	Projektørbund	Base f. searchlight	Scheinwerfer, boden	Projetteur, fonds	Schijnwerper, onderkant	Foco, fondo	Proiettore, base	Holofote, base
1	246	2mm	3219L	Radarbase	Base f. radar	Fuss f. Radar	Radar, base	Radar, base	Radar, base	Radar, base	Radar, base
1	247		ABS (P180)	Radar	Radar receiver	Radar	Radar	Radar	Radar	Radar	Radar
2	248	1mm	3220L	Radarbase	Base f. radar	Fuss f. Radar	Radar, base	Radar, base	Radar, base	Radar, base	Radar, base
2	249		ABS (P180)	Radar	Radar receiver	Radar	Radar	Radar	Radar	Radar	Radar
1	250	3mm	3217L	Radarfod	Foot f. radar	Radar, sockel	Radar, support	Radar, fundament	Radar, pie	Radar, base	Radar, suporte
1	251	2mm	3219L	Radarbase	Radar receiver	Radar	Radar	Radar	Radar	Radar	Radar
2	252	2mm	3218L	Kanon Base	Base f. canon	Geschütze, base	Canon, base	Kanon, base	Cánón, base	Cannone, base	Canhão, base
2	253	2mm	3218L	Kanondel	Canon part	Geschütze, teil	Canon, partager	Kanon, delen	Cánón, compartir	Cannone, condividere	Canhão, compartilhar
1	254	2mm	3218L	Kanondel	Canon part	Geschütze, teil	Canon, partager	Kanon, delen	Cánón, compartir	Cannone, condividere	Canhão, compartilhar
1	255	2mm	3218L	Kanondel	Canon part	Geschütze, teil	Canon, partager	Kanon, delen	Cánón, compartir	Cannone, condividere	Canhão, compartilhar
1	256	2mm	3218L	Kanondel	Canon part	Geschütze, teil	Canon, partager	Kanon, delen	Cánón, compartir	Cannone, condividere	Canhão, compartilhar
1	257	1mm	3220L	Kanondel	Canon part	Geschütze, teil	Canon, partager	Kanon, delen	Cánón, compartir	Cannone, condividere	Canhão, compartilhar
2	258		ABS (P180)	Kanonsider	Side f. canon	Geschütze, seite	Côté de canon	Kanon, zijde	Cánón, lado	Cannone, lato	Canhão, lado
2	259	2mm	3219L	Projektørfod	Foot f. seachlight	Scheinwerfer, sockel	Projetteur, support	Schijnwerper, fundament	Foco, pie	Proiettore, base	Holofote, suporte
1	260	2mm	3219L	Rotor	Rotor	Rotor	Rotor	Rotor	Rotor	Rotore	Rotor
1	261	2mm	3219L	Rotor	Rotor	Rotor	Rotor	Rotor	Rotor	Rotore	Rotor
1	262	2mm	3219L	Rotor	Rotor	Rotor	Rotor	Rotor	Rotor	Rotore	Rotor
2	263	2mm	3219L	Styrepult/kran	Control desk/crane	Leitstand/Kran	Bureau de contrôle, grue	Controle bureau, kraan	Gruá de control	Controllo scrivania, gru	Controlo documental, guindaste
2	264	2mm	3219L	Styrepult/kran	Control desk/crane	Leitstand/Kran	Bureau de contrôle, grue	Controle bureau, kraan	Gruá de control	Controllo scrivania, gru	Controlo documental, guindaste
2	265	3mm	3217L	Styrepult/kran	Control desk/crane	Leitstand/Kran	Bureau de contrôle, grue	Controle bureau, kraan	Gruá de control	Controllo scrivania, gru	Controlo documental, guindaste
2	266	3mm	3217L	Styrepult/kran	Control desk/crane	Leitstand/Kran	Bureau de contrôle, grue	Controle bureau, kraan	Gruá de control	Controllo scrivania, gru	Controlo documental, guindaste
2	267	2mm	3219L	Styrepult/kran	Control desk/crane	Leitstand/Kran	Bureau de contrôle, grue	Controle bureau, kraan	Gruá de control	Controllo scrivania, gru	Controlo documental, guindaste
1	268	Ø6x300	MS	Messingrør	Brasstube	MS-rohr	Tube de laiton	Messingbeschlag	Tube de latón	Toubo in ottone	Tube do escapamento
1	269	Ø5x30mm	MS	Messingrør	Brasstube	MS-rohr	Tube de laiton	Messingbeschlag	Tube de latón	Toubo in ottone	Tube do escapamento

2	270	Ø3x400mm	ABS-Dowel	ABS rundstok	ABS dowel	ABS rundstab	ABS baguette ronde	ABS rondhout	ABS barra reronda	ABS tondino	ABS bastão cilíndrico
2	271		ABS (P180)	Helikopter	Helicopter	Hubschrauber	Hélicoptère	Helicopter	Helicóptero	Elicottero	Helicóptero
2	272	Ø20x35mm	Pine Dowel	Ponton	Pontoon	Ponton	Ponton	Ponton	Pontón	Pontone	Pontão
1	273	125x125mm	Fabric	Ponton/Presenning	Pontoon, taupaulin	Ponton, presenning	Ponton, capot	Ponton, presenning	Pontón, tela impermeable	Pontone, tela olona	Pontão, lona do bote
1	274	2meter	Nylon/F70	Ponton/snor	Pontoon, thread	Ponton, leine	Ponton, fil	Ponton, leiband	Pontón, correa	Pontone, guinzaglio	Pontão, trela
2	275	100x200mm	Net-fabric	Net/Gelænder	Net/railing	Netz/reiling	Filet/courante	Net/railing	Red/pasamanos	Rete/parapetto	Rede/amurada
1	F49	12mm	Brass	Sirene	Steam siren	Sirene	Siréne	Sirene	Sirena	Sirena	Sirene
5	F136	12x12mm	Plastic	Redningskrans	Lifebelt	Rettunsringe	Bouée	Reddingsboei	Cinturones	Cintura di salvataggio	Bóia salva-vidas
4	F271		Brass	Redningsflåde	Life raft	Rettungsinsel	Radeau de savetage	Reddingsvlot	Balsa salvavida	Zatterea di salvataggio	Bote salva-vidas
3	F347	Ø5mm	Wood	Træperler	Wood pearls	Holzkuugeln	Boules	Bal	Balas	Sfere	Esferas
7	F406		Metal	Skrue + møtrik	Screw + nut	Schraube + Mutter	Vis + écrou	Schroef + moer	Tornillo + tuerca	A vite + dado	Parafuso + porca
1	F483	5x50mm	Brass	Stige	Ladder	Leider	Echelle	Ladder	Escala	Scaletta	Escada
41	F493	15mm	Brass	Rælingsstøtter	Rail stanchions	Relingsstützen	Chandeliers	Railingspalen	Soporte de pasamanos	Supporti per corrimano	Pontalete da amurada
2	F475R	22x32mm	Plastic	Skrueaksel holder	Prop. Shaft console	Stevenrohr stütze	Chaise arbre d'hélice	Schroefas met steun	Je de helice, soporte	Supporto	Eixo da hélice, suporte
2	F475L	22x32mm	Plastic	Skrueaksel holder	Prop. Shaft console	Stevenrohr stütze	Chaise arbre d'hélice	Schroefas met steun	Je de helice, soporte	Supporto	Eixo da hélice, suporte
8	F537	25mm	Brass	Røstjern	Chain plate	Rüsteisen	Cadene	Puttingijzers	Cadenote	Landra	Fixador da corda do mastro
10	F616		Brass	Lanterne	Lights	Lanternen	Feux de navigation	Boordlichten	Linternas	Lanterna di bordo	Luzes
2	F703	22x77mm	Brass	Ror	Rudder	Rohr	Gouvernail	Roer	Timón	Timone	Leme
2	F756	4x7mm	Brass	Top lanterne	Top light	Hauptlanternen	Feux de navigation, tête	Boordlichten, top	Linternas, top	Lanterna di bordo, top	Luzes, topo
1	F893		Brass	Radar	Radar	Radar	Radar	Radar	Radar	Radar	Radar
2	F912		Plastic	Plastikstøb	Plaststeep	Plastikbeschlag	Garniture en plastic	Plastikbeslag	Herrajes de plástico	Accessorio in plastica	Fittings de plástico
1	F913		Plastic	Plastikstøb	Plaststeep	Plastikbeschlag	Garniture en plastic	Plastikbeslag	Herrajes de plástico	Accessorio in plastica	Fittings de plástico
1	F914	Ø32mm	Wood	Radar	Radar	Radar	Radar	Radar	Radar	Radar	Radar
40	F915	Ø7x1mm	Brass	Messingring	Brassring	MS-ring	Anneau de laiton	Messingring	Aro de latón	Anello in ottone	Anel de latão
2	F1443	Ø6x260mm	Brass	Skrueaksel	Prop. Shaft	Stevenroller	Abre porte	Schroefas	Je de helice	Albero porta-elica	Eixo da hélice
1	F1466	Ø40mm	Plastic	Propeller	Propeller	Schiffsschraube	Hélice	Schroet	Hélice	Elica	Hélice
1	F1467	Ø40mm	Plastic	Propeller	Propeller	Schiffsschraube	Hélice	Schroet	Hélice	Elica	Hélice
1		50x130mm	Acrylic	Vinduer	Windows	Fenster	Fenêtres	Raam	Ventanas	Finestrini	Janelas
1				Transfer	Transfer	Abziehbild	Decals	Transfer	Transfer	Decalcomanie	Transfers
1				Byggevejledning	Building instruction	Bauanleitung	Instruction de montage	Bouwbeschrijving	Instrucciones de construccion	Instruzioni di montaggio	Manual de instruções
1				Hovedtegning Plan 1	Maindrawing 1	Zeichnung 1	Plan 1	Tekening 1	Ilustración 1	Piani di costruzione 1	Planta principal 1
1				Hovedtegning Plan 2	Maindrawing 2	Zeichnung 2	Plan 2	Tekening 2	Ilustración 2	Piani di costruzione 2	Planta principal 2

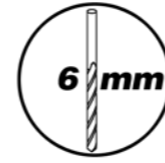








Cut in Length



6 mm Drill



Cut in Shape



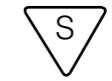
Do Not Glue



BB Glue Type



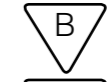
Throw in Bin



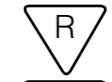
Silver



Black



Blue



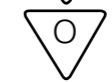
Red



Green



Dark Grey



Orange



Light Gray



White

Fig. 1

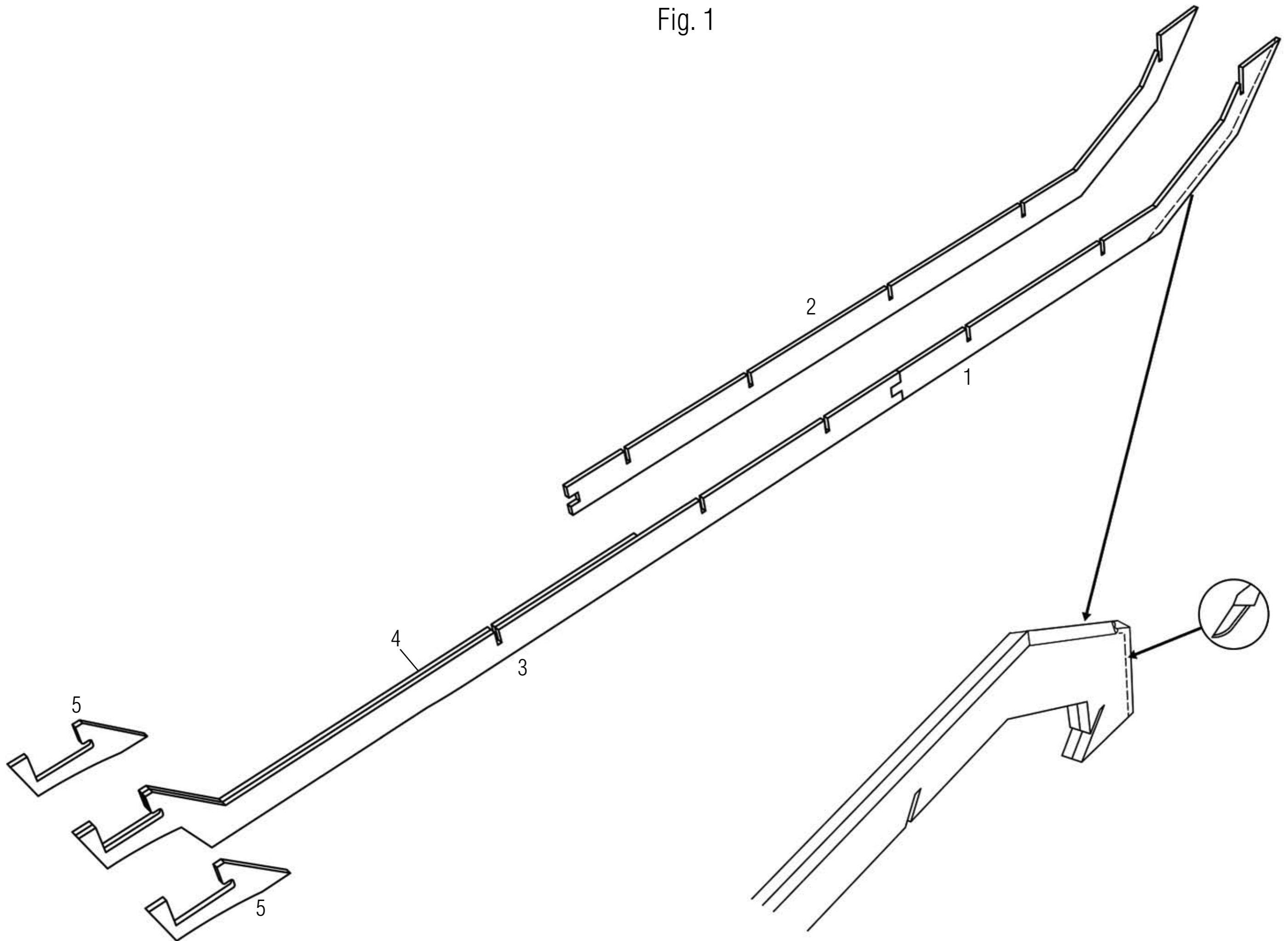


Fig. 2

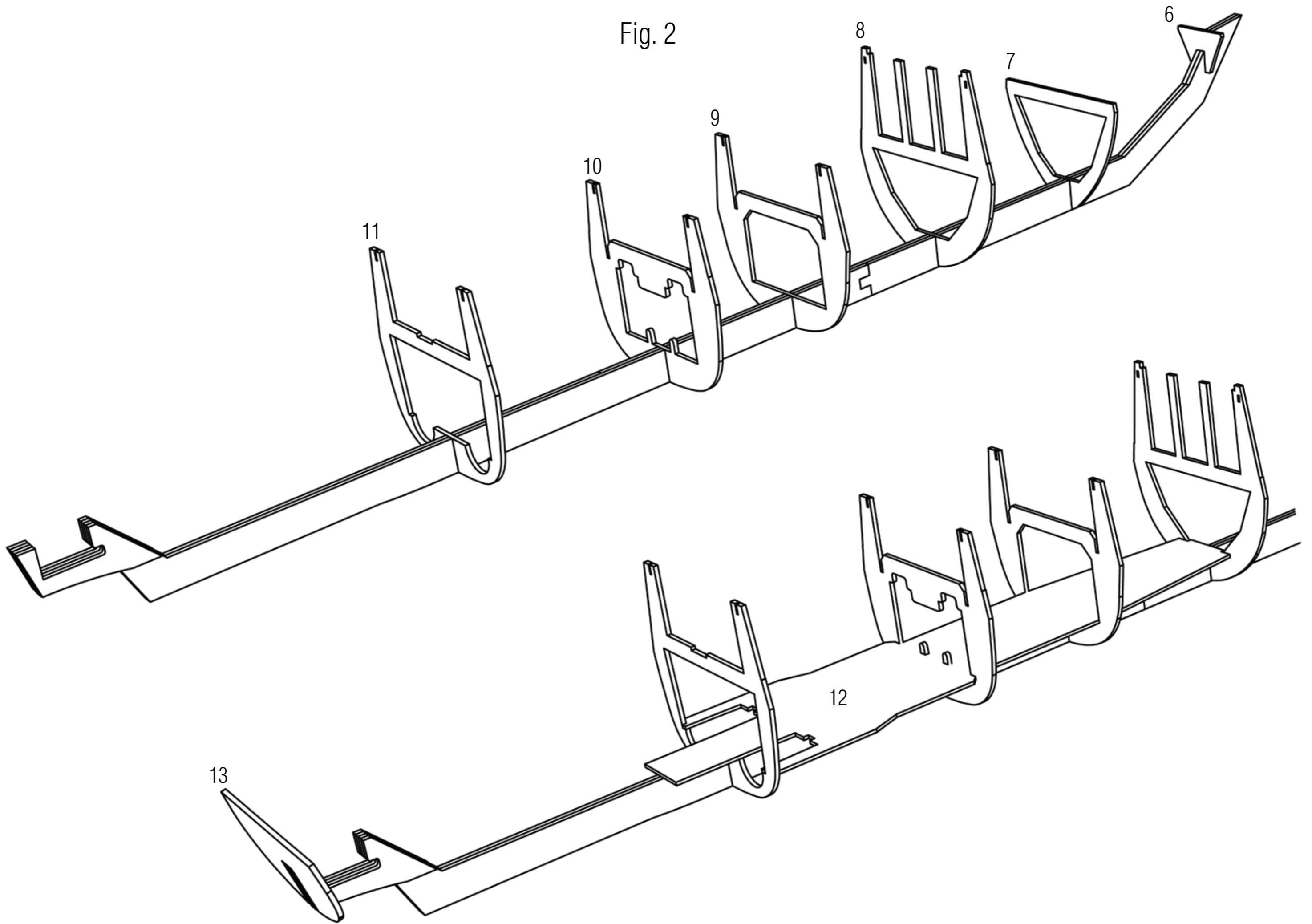


Fig. 3

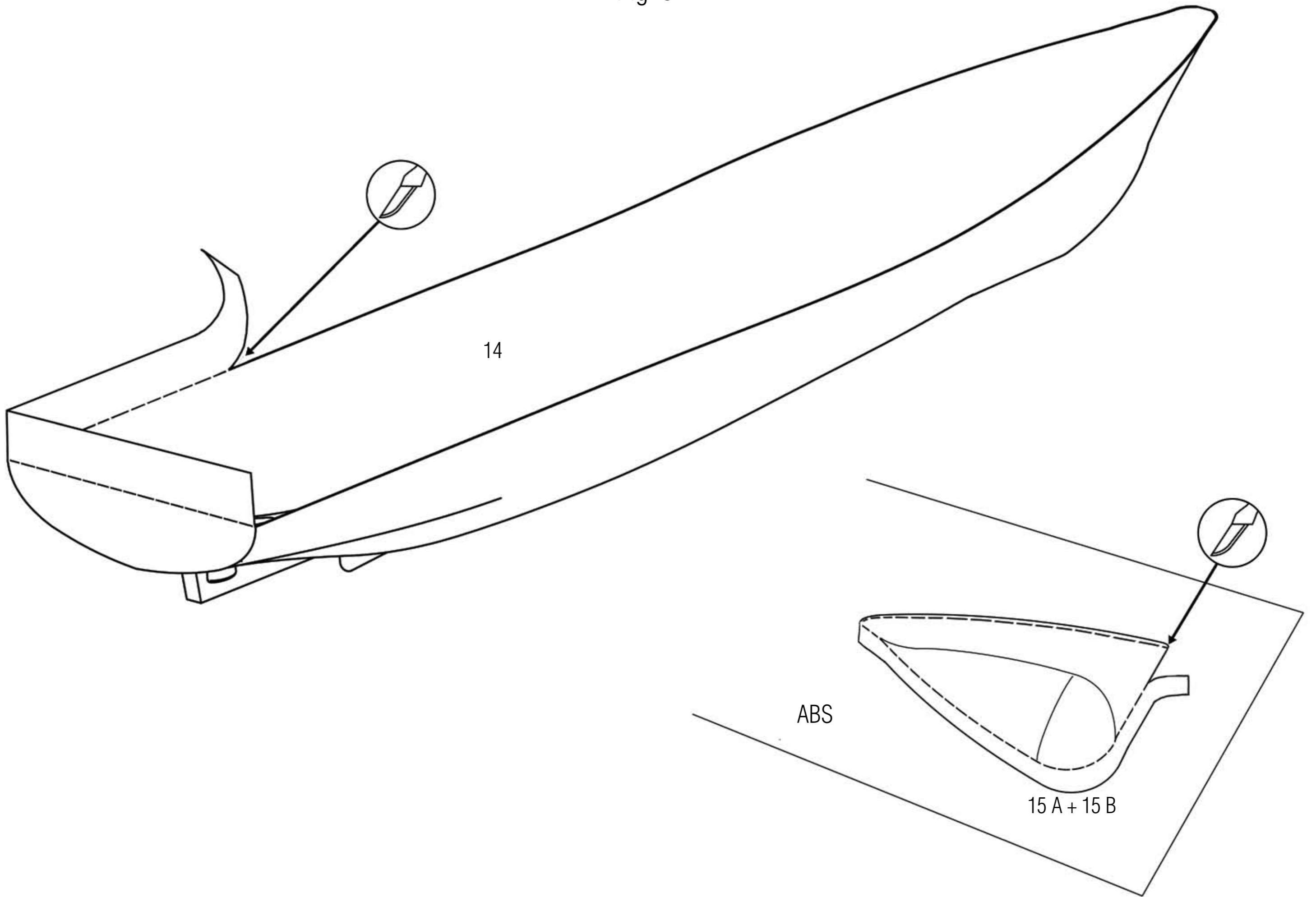


Fig. 4

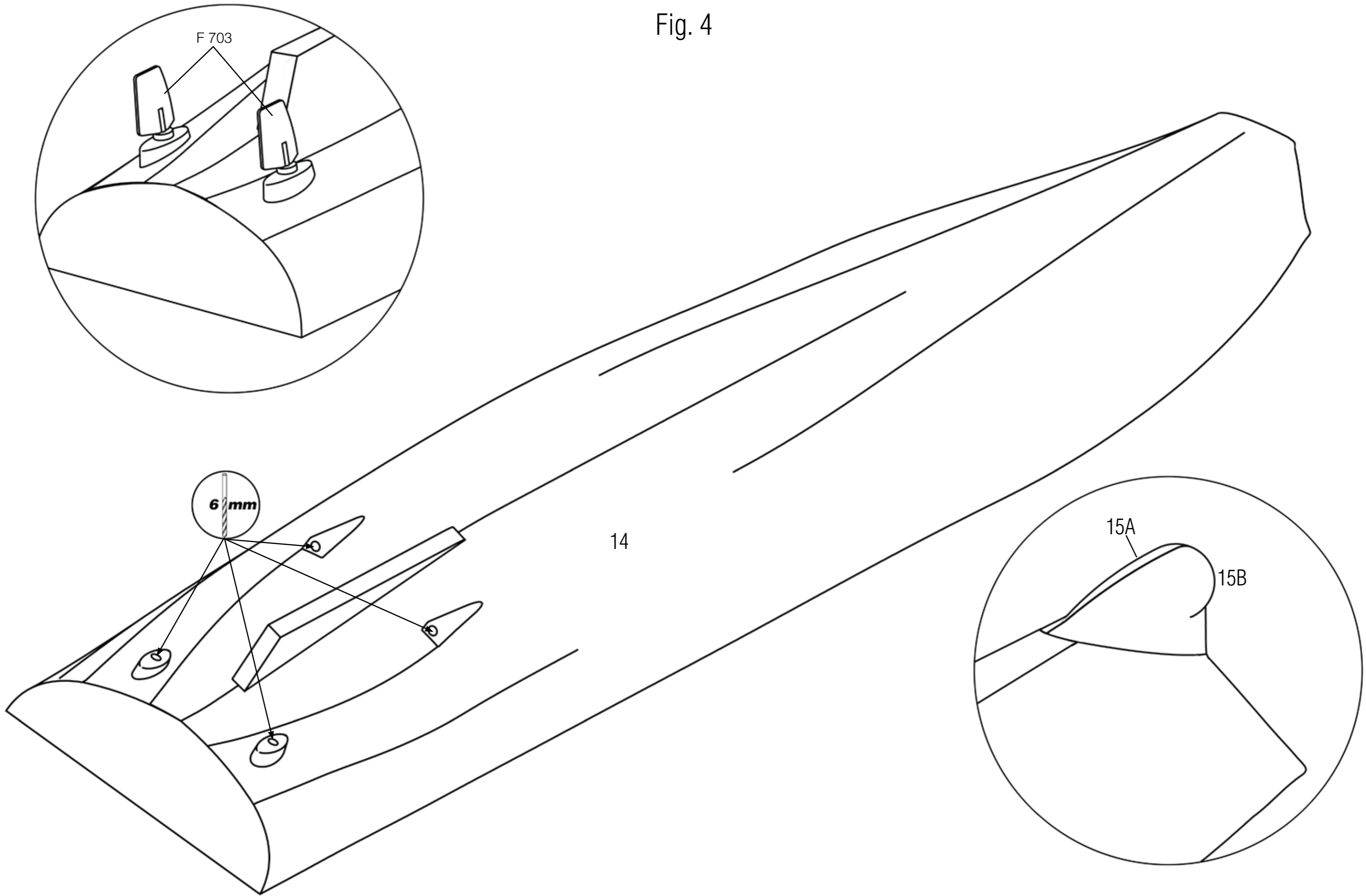


Fig. 5

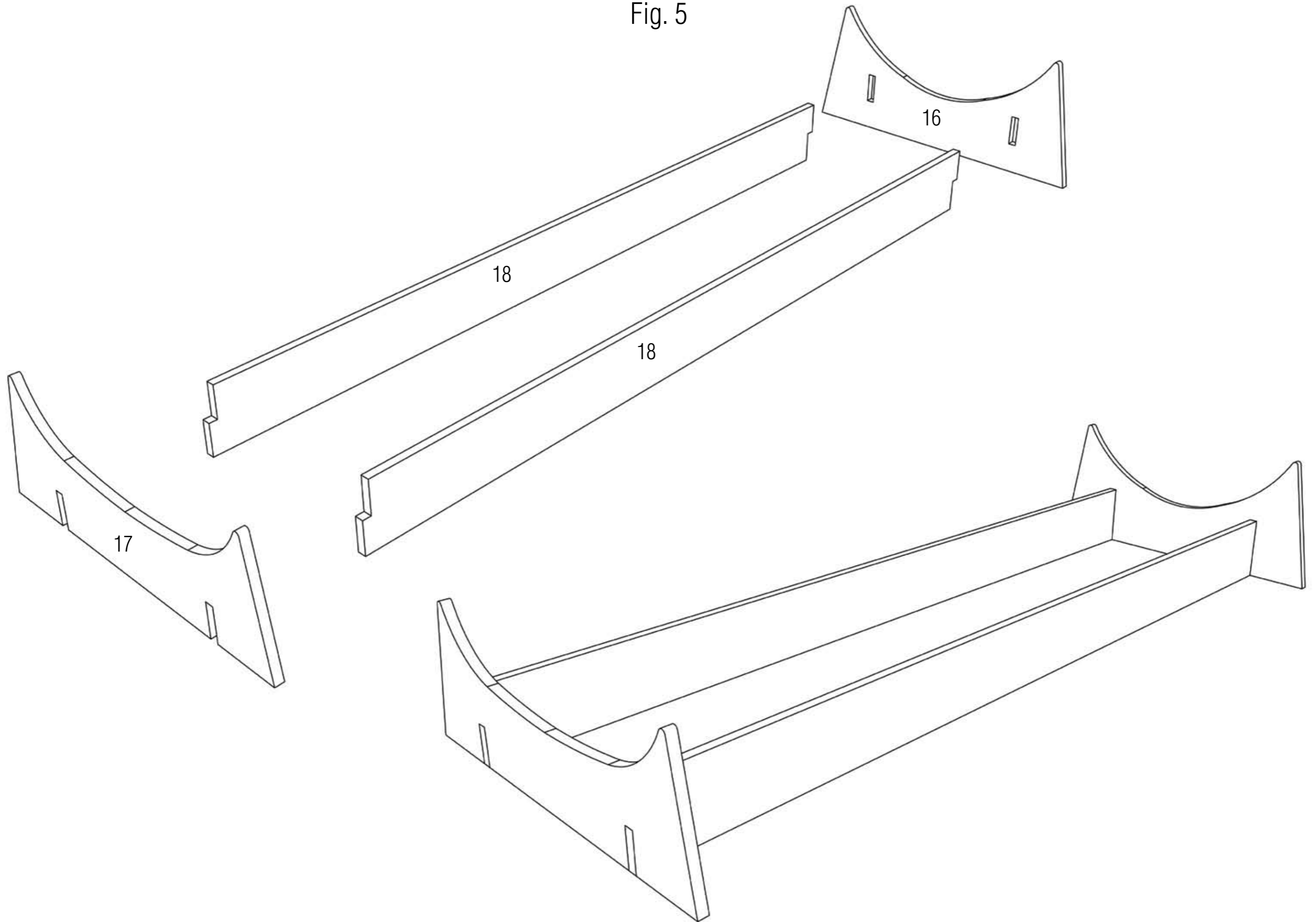


Fig. 6

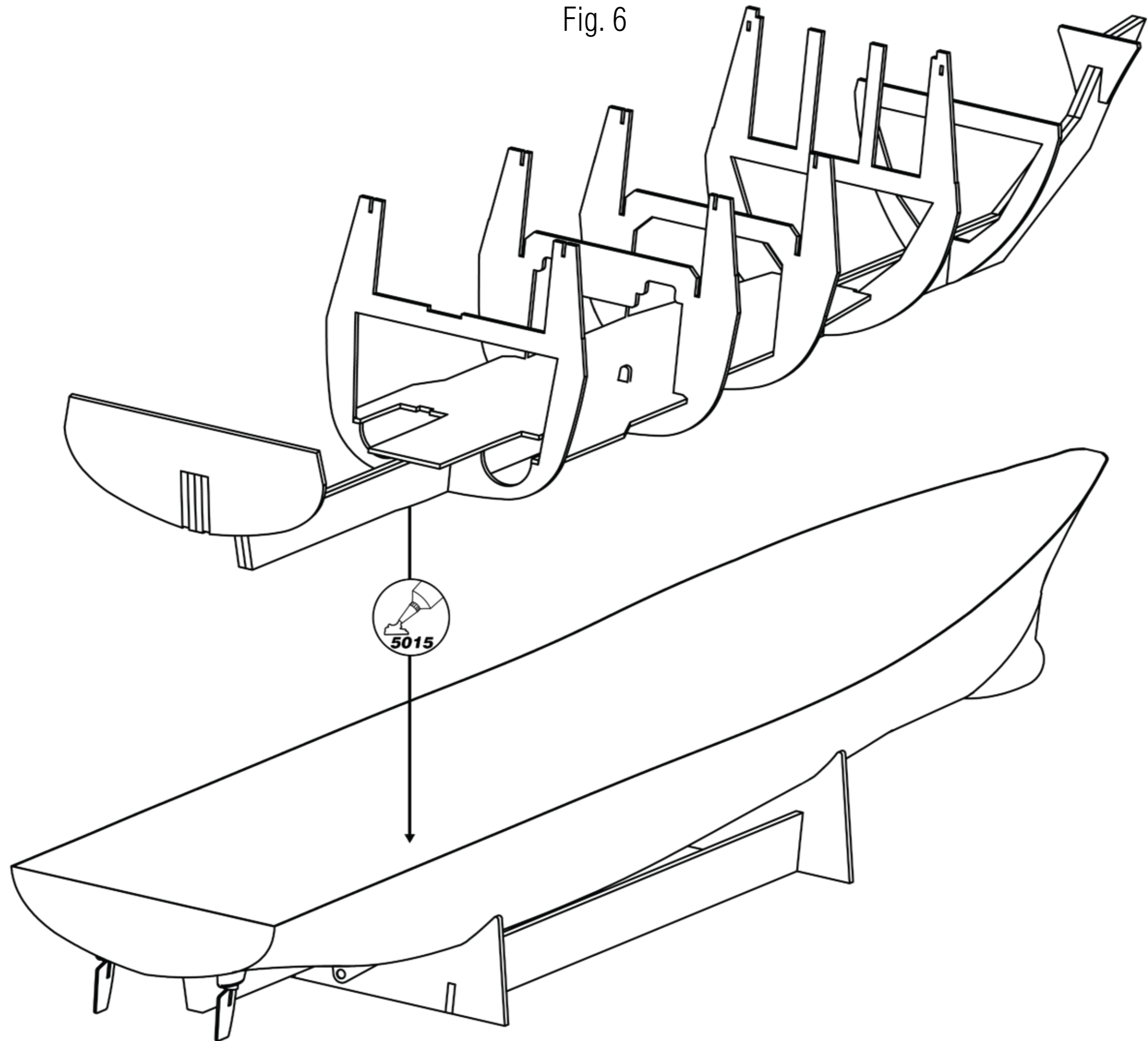
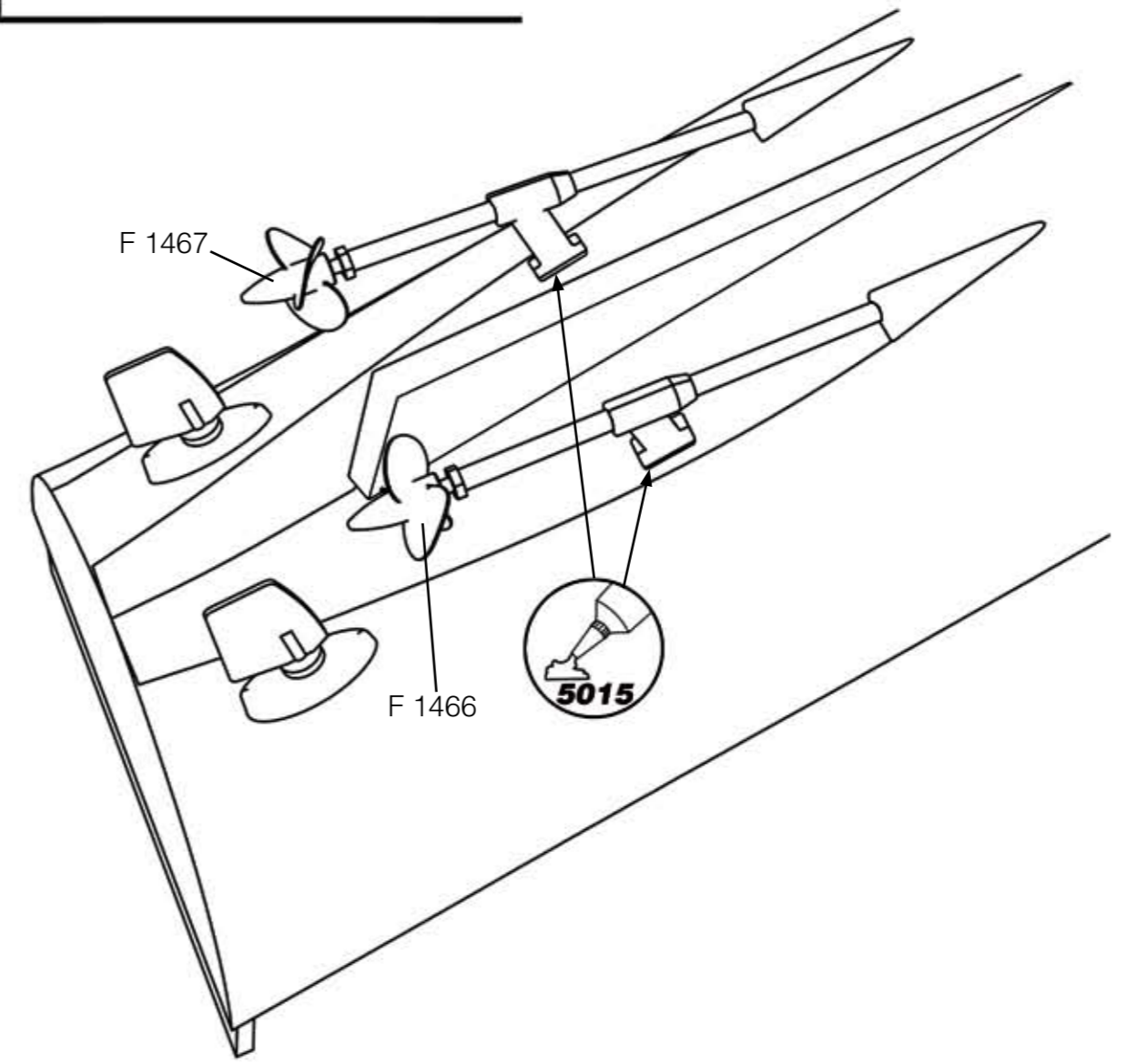
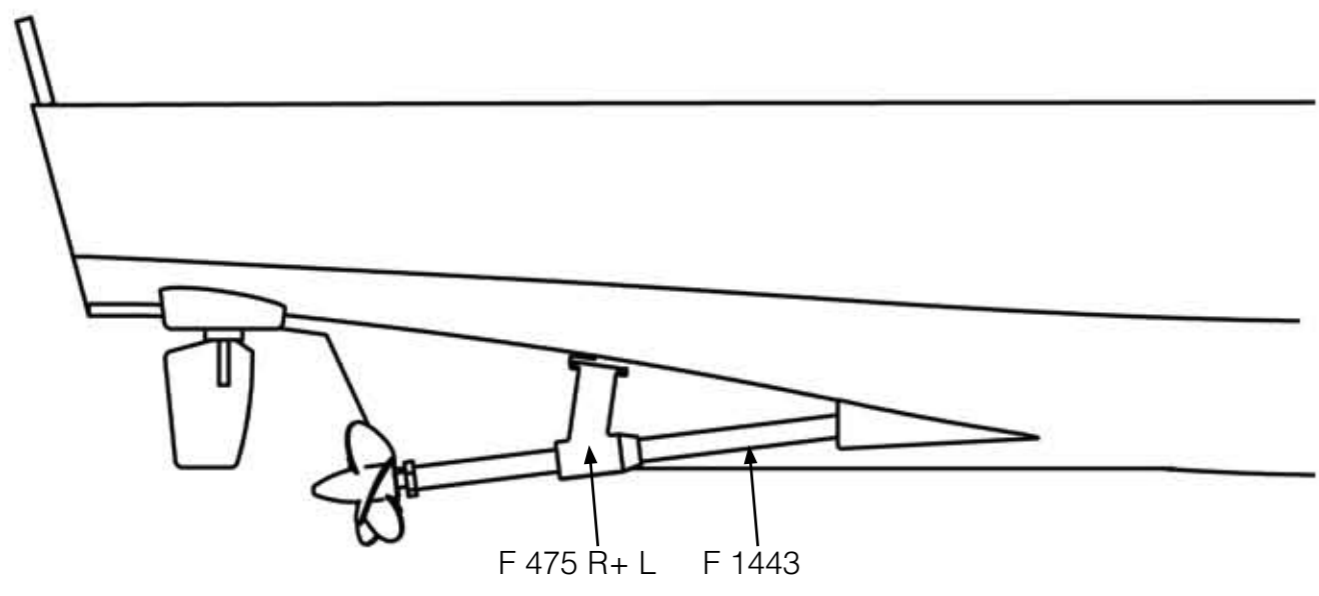
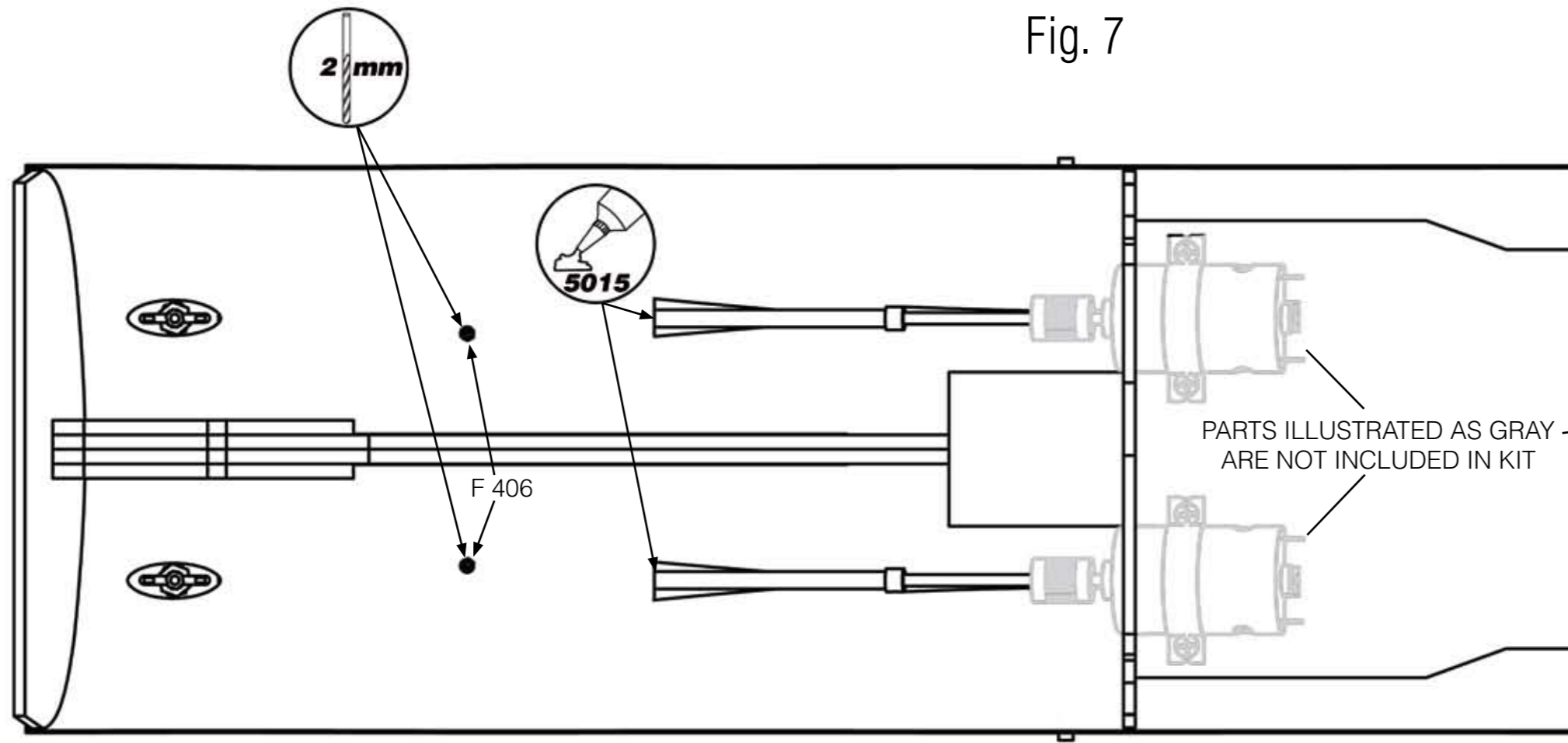


Fig. 7



NOT INCLUDED IN KIT

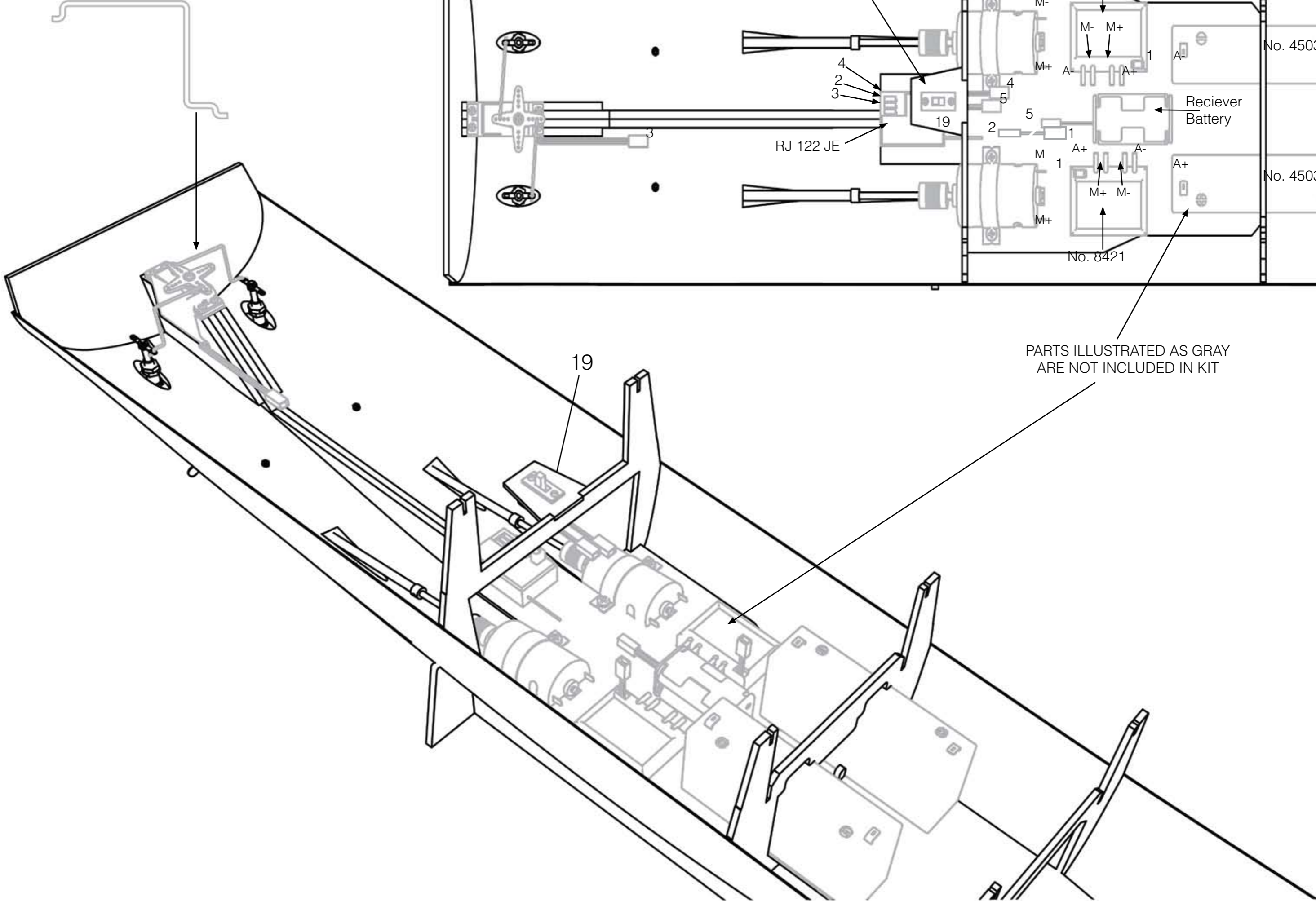


Fig. 8

Switch
Harness

4
2
3

RJ 122 JE

19

No. 8421

M-

M-

M+

M+

A-

A+

1

A-

No. 4503 A+

Reciever
Battery

4

5

2

1

M-

A+

M+

M-

A+

A-

A+

No. 4503 A-

No. 8421

PARTS ILLUSTRATED AS GRAY
ARE NOT INCLUDED IN KIT

Fig. 9

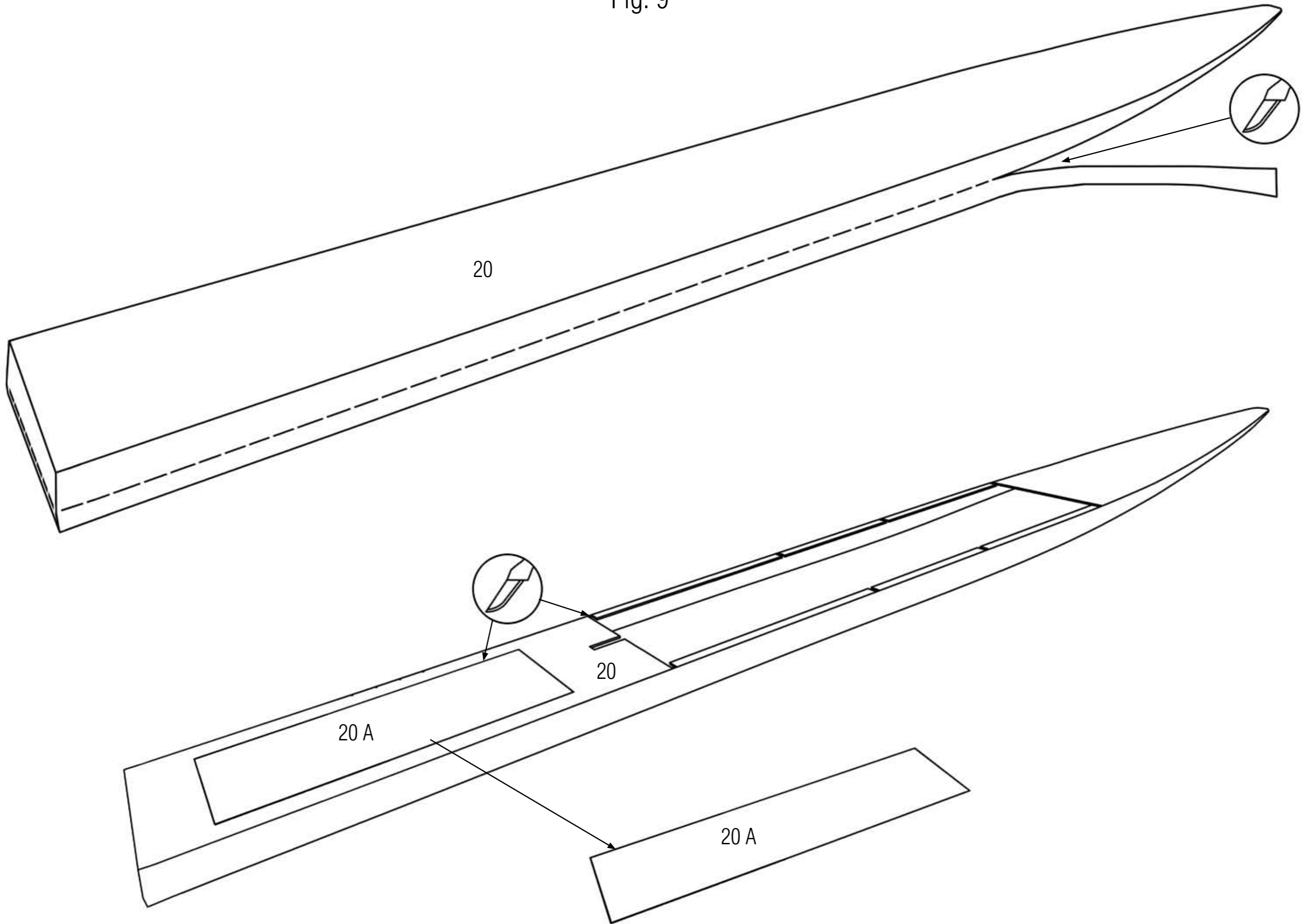


Fig. 10

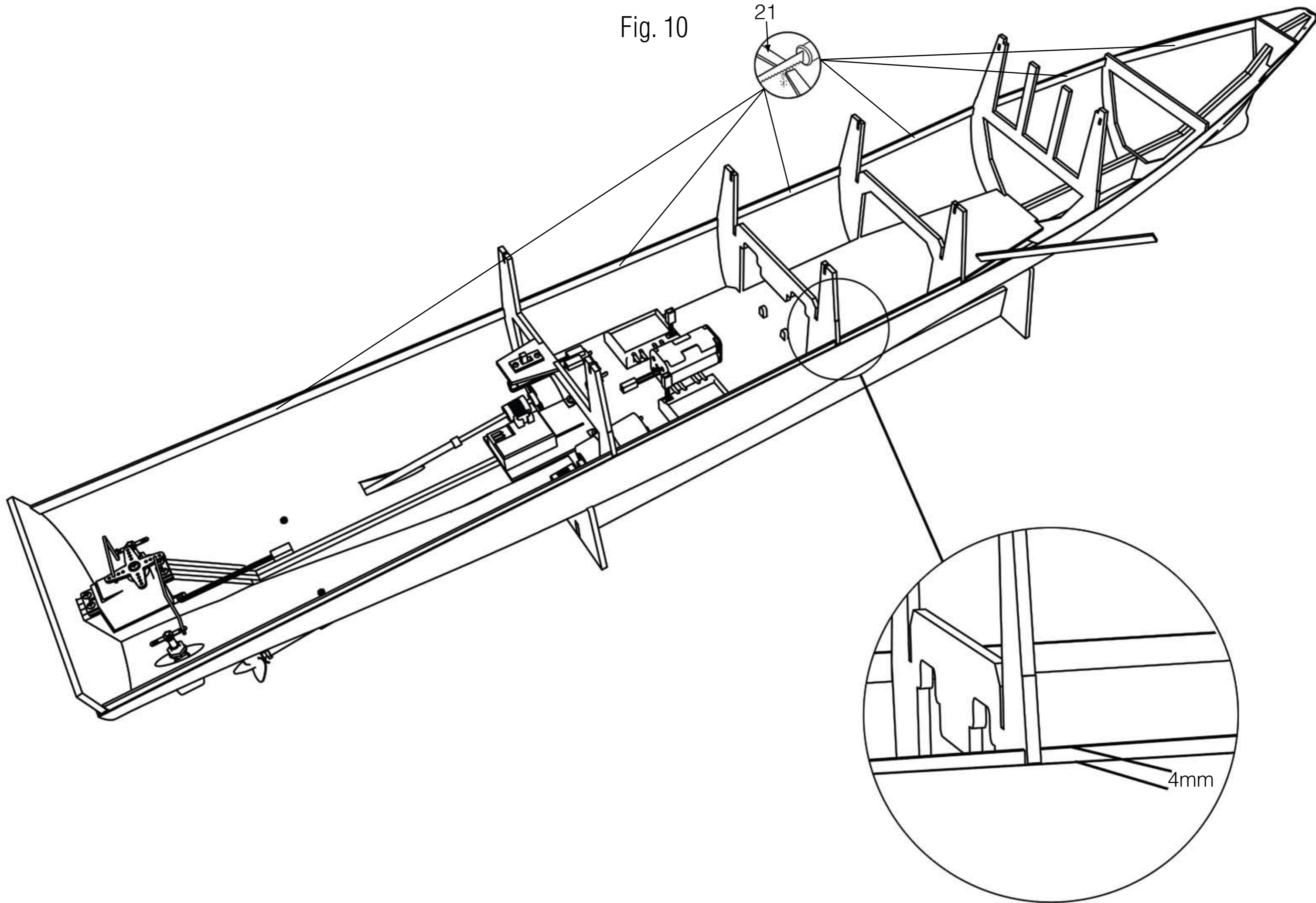


Fig. 11

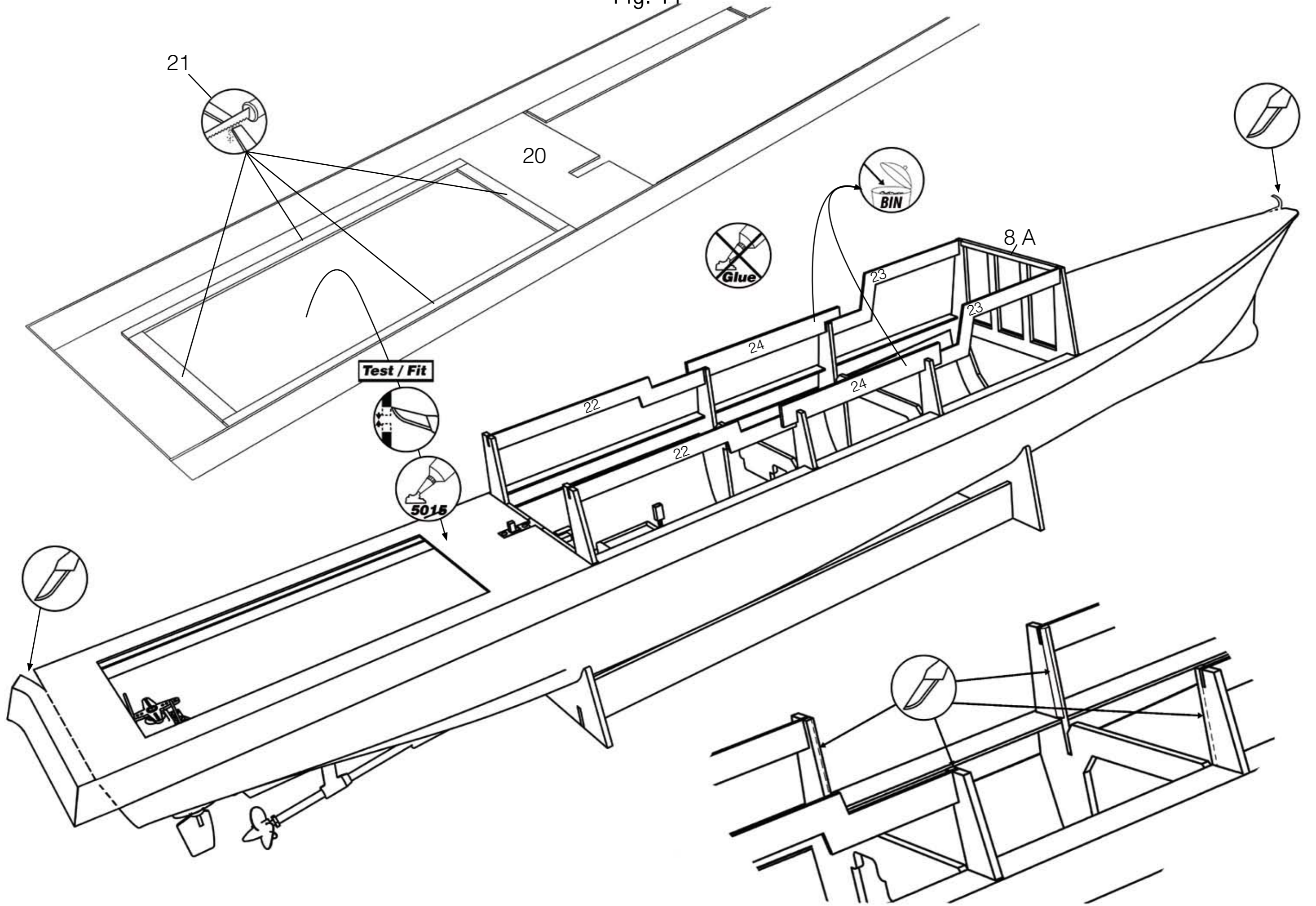


Fig. 12

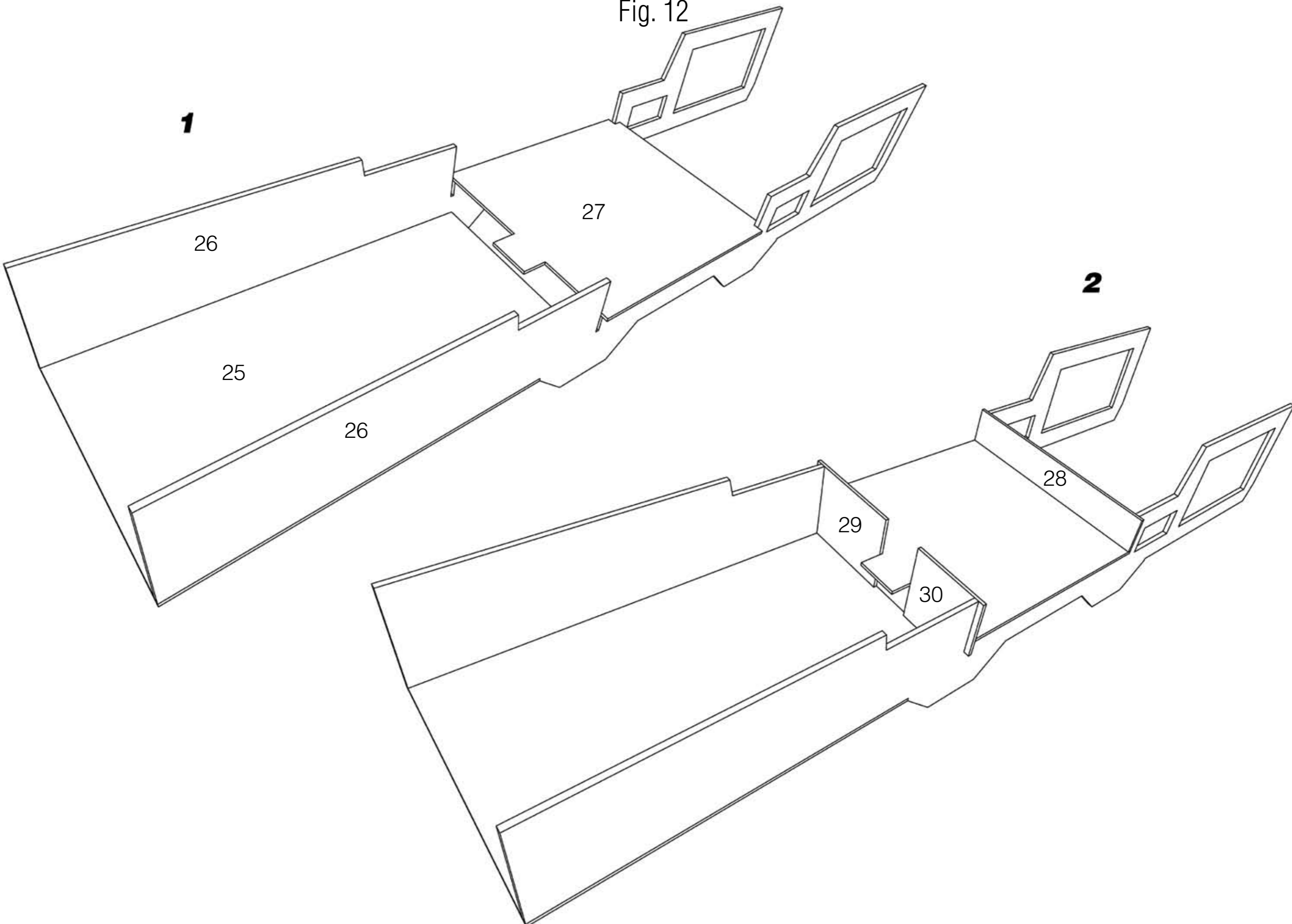


Fig. 13

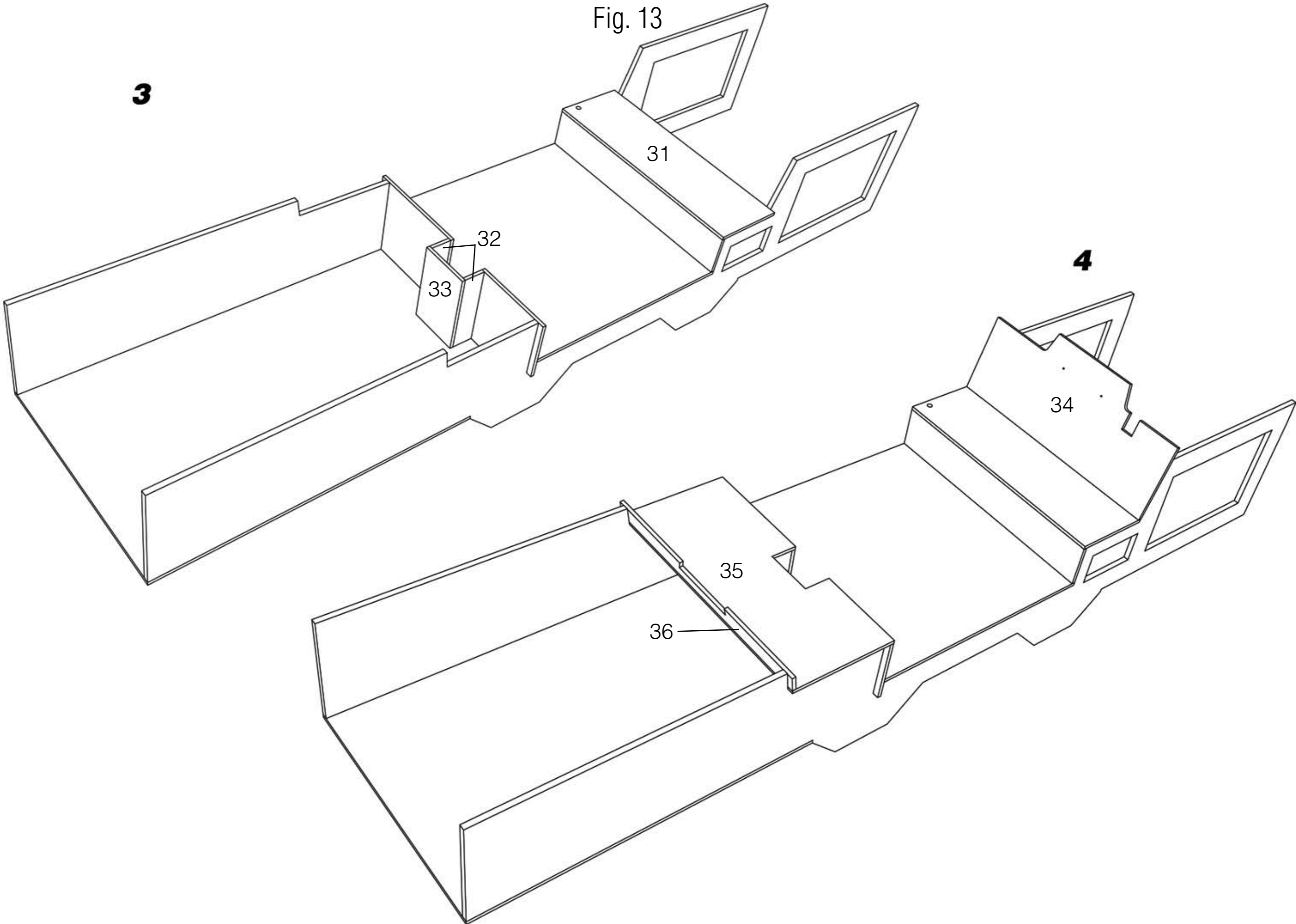


Fig. 14

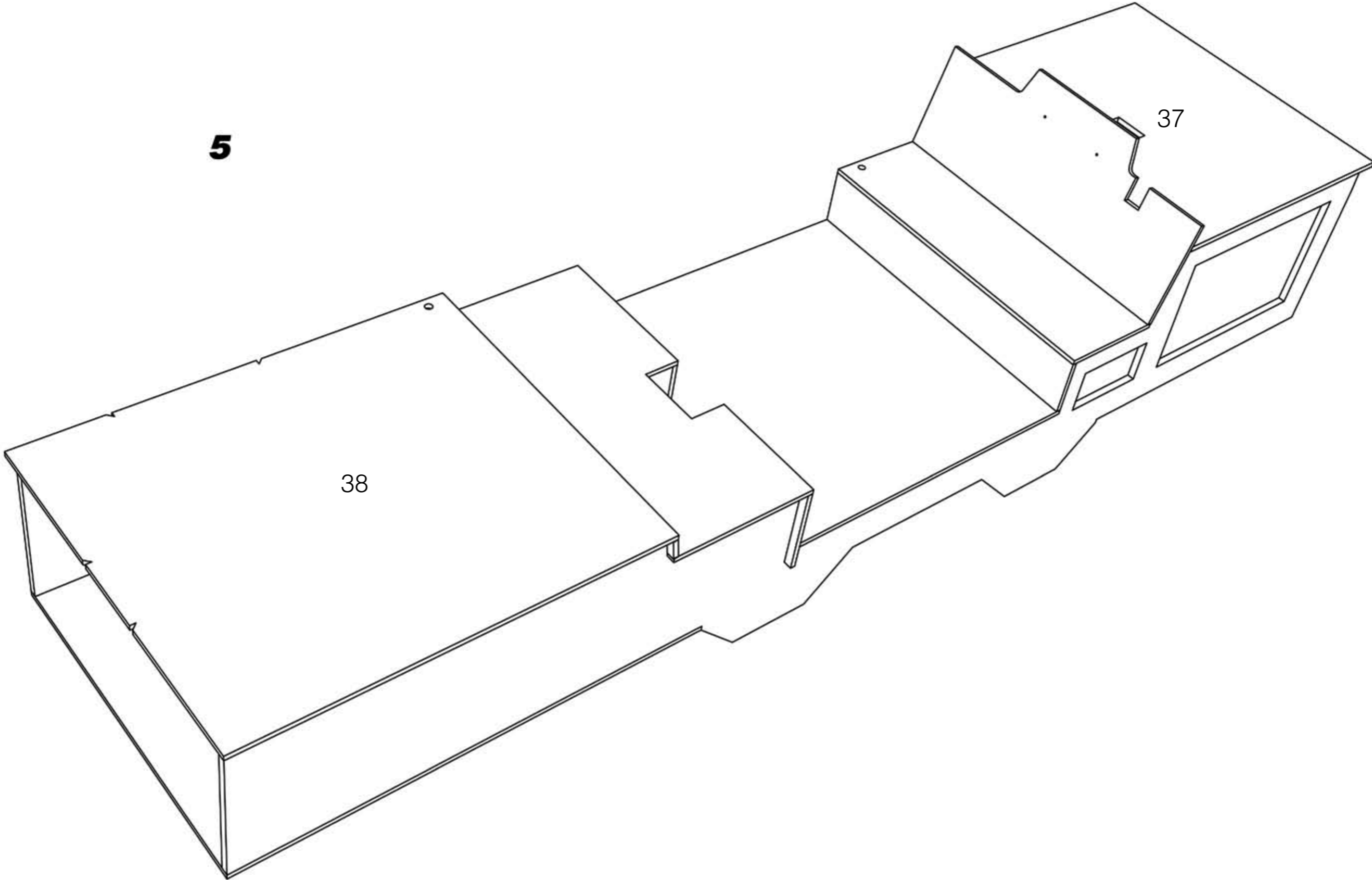


Fig. 15

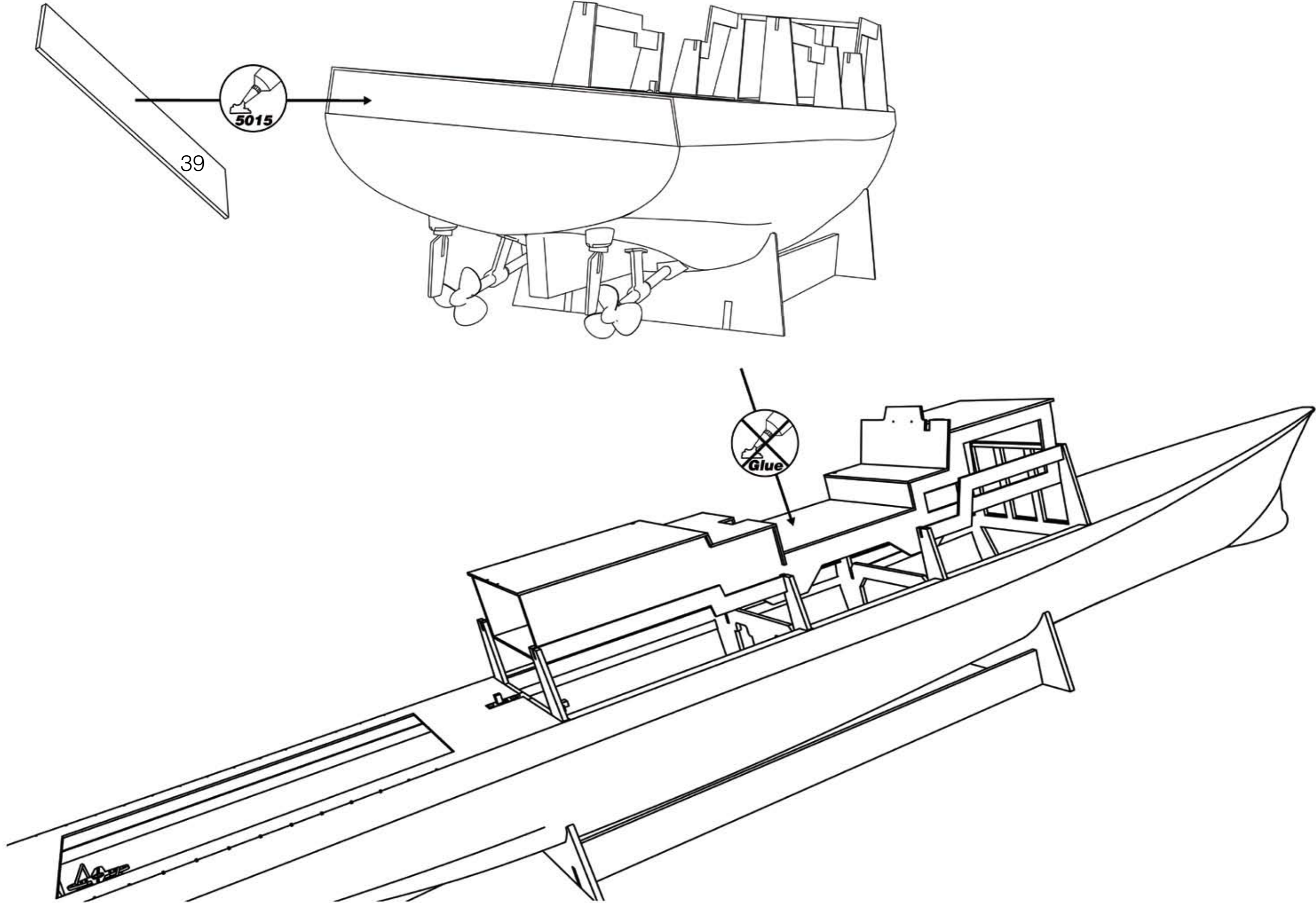


Fig. 16

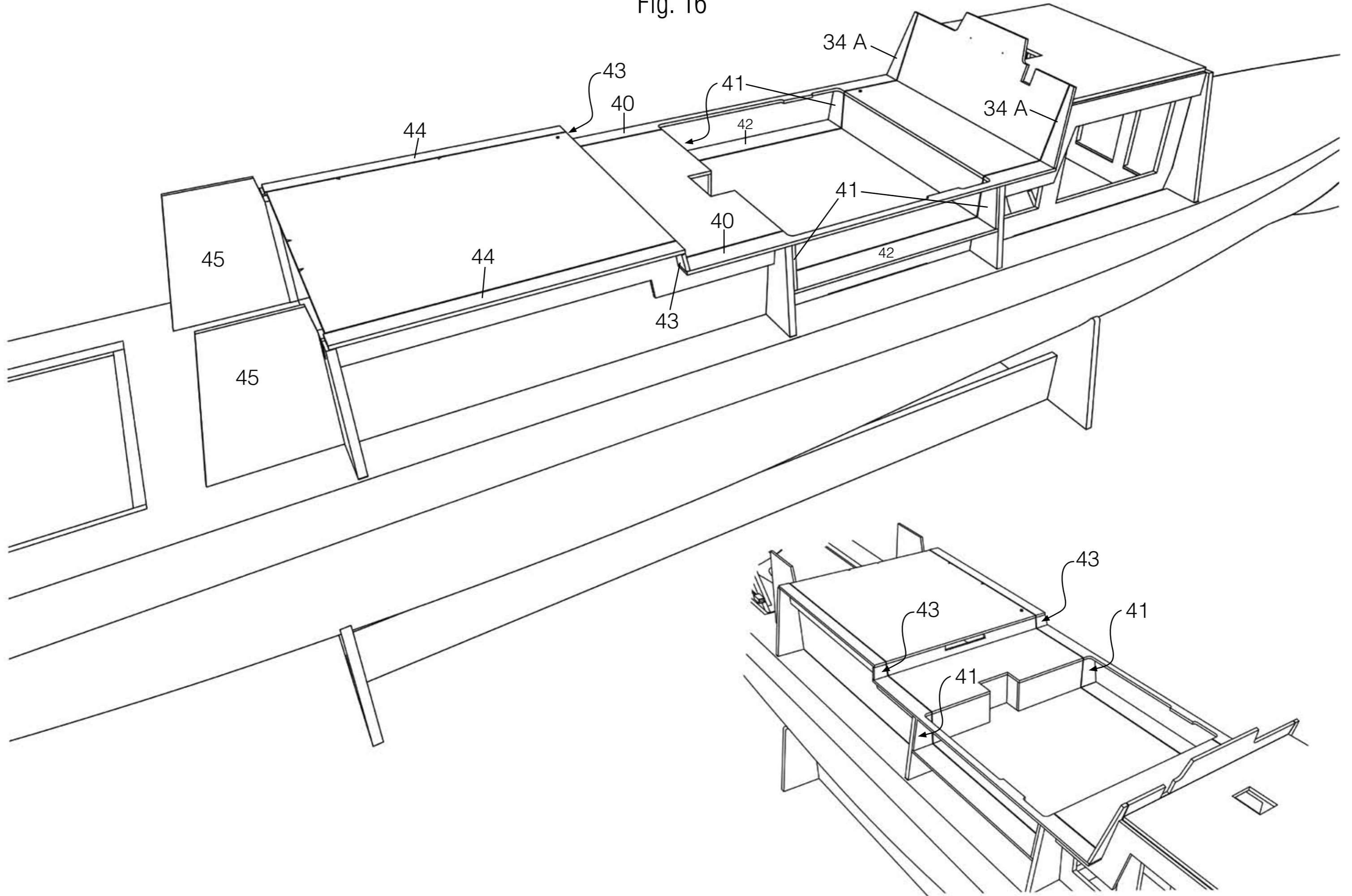


Fig. 17

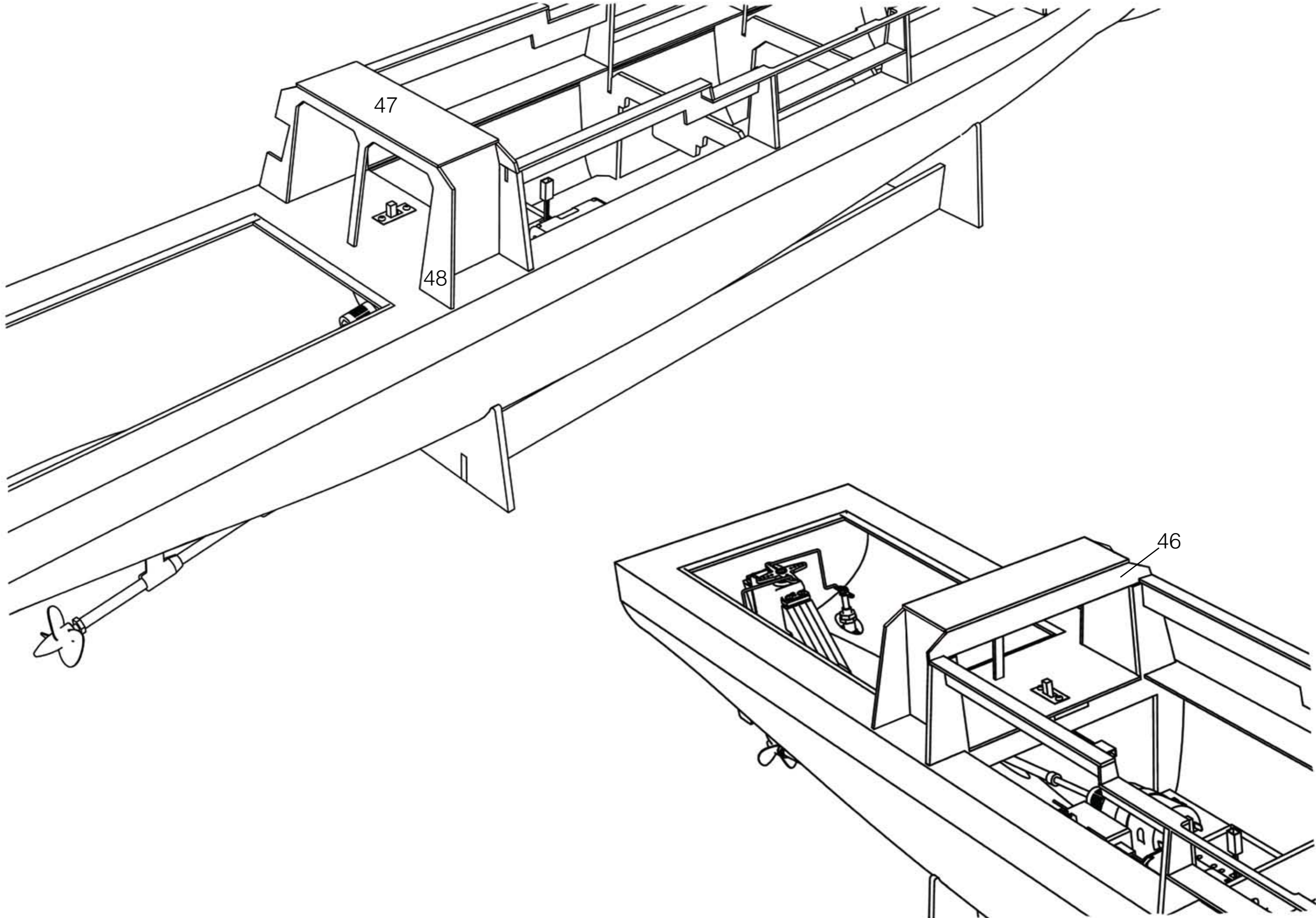
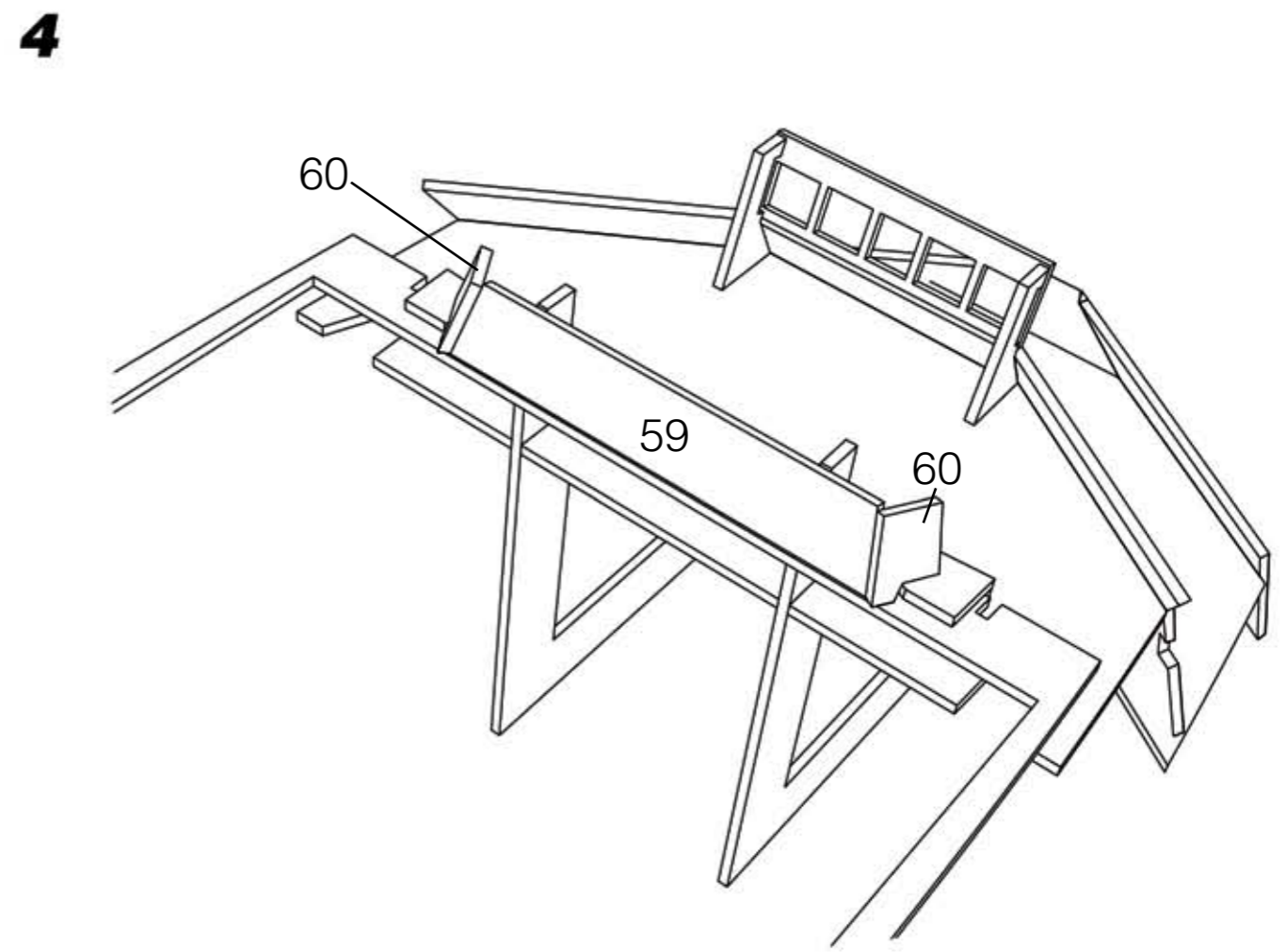
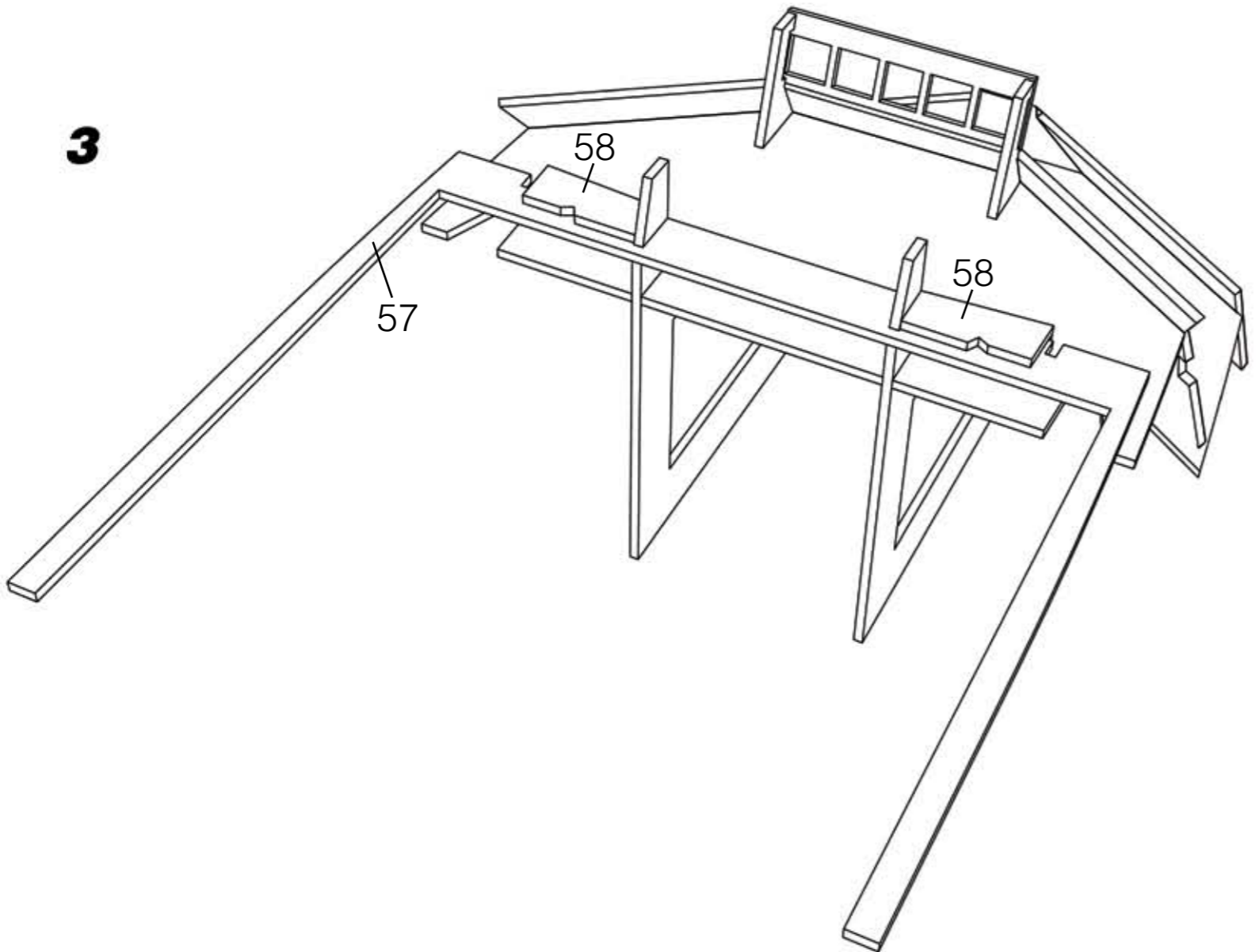
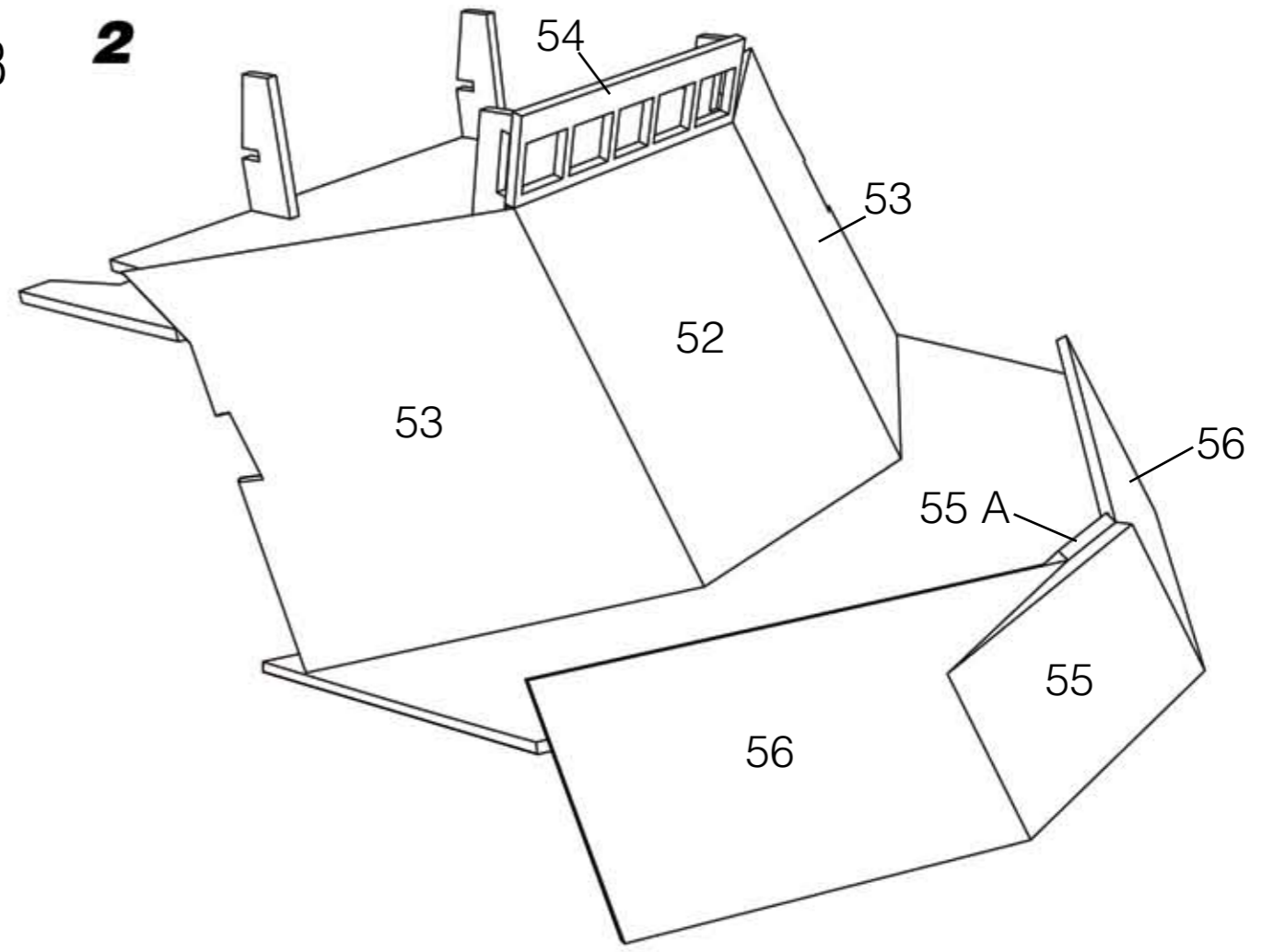
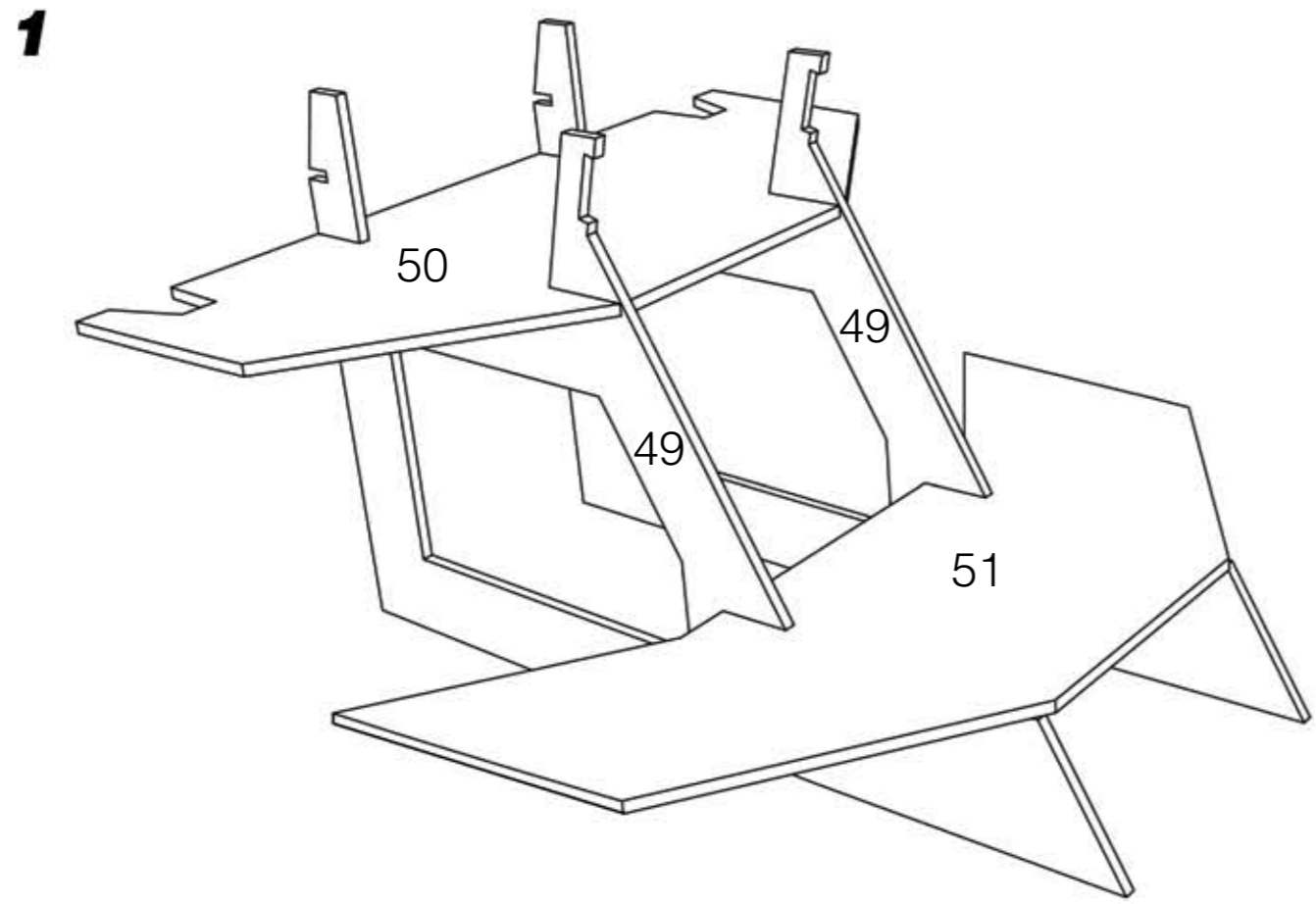


Fig. 18



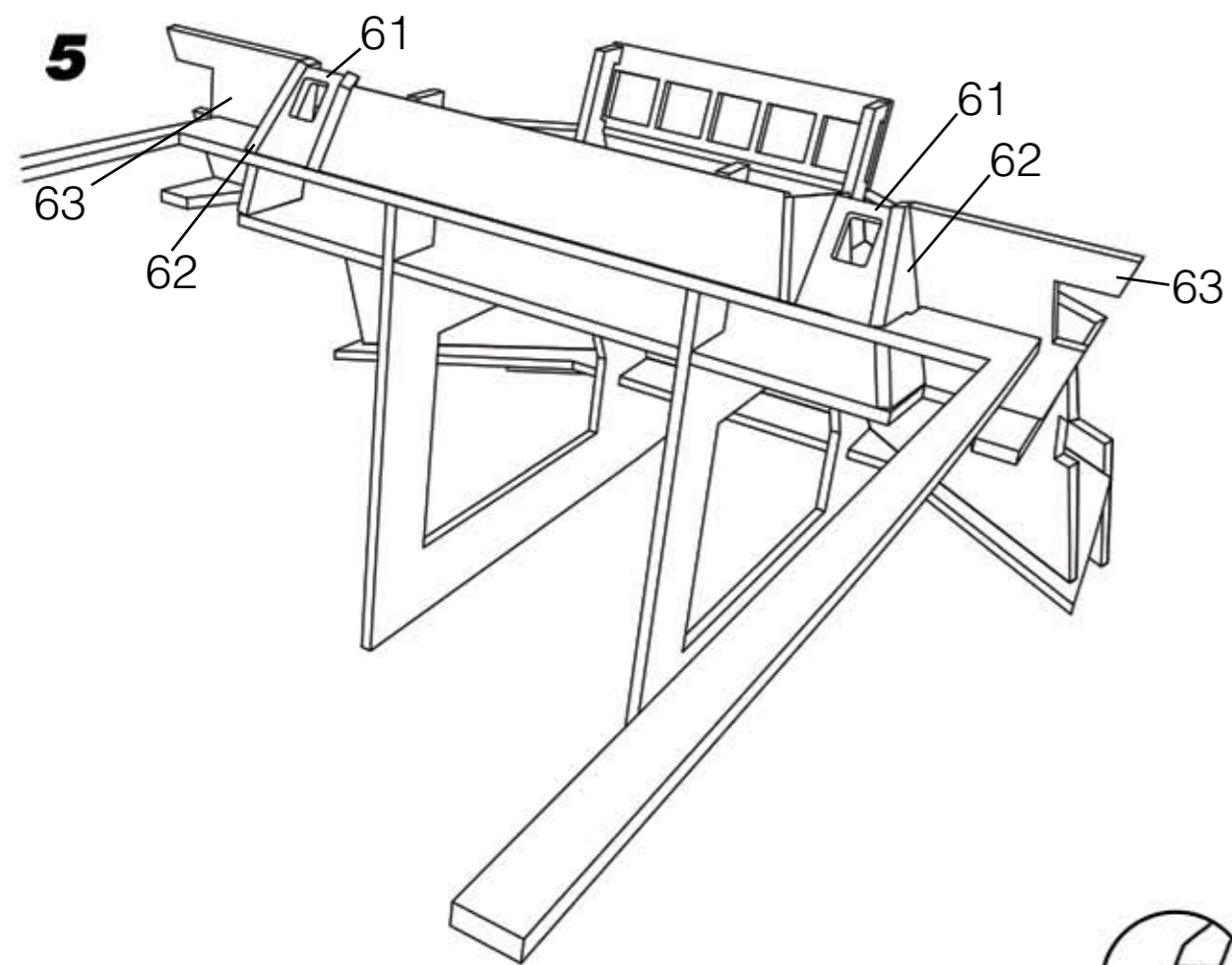


Fig. 19

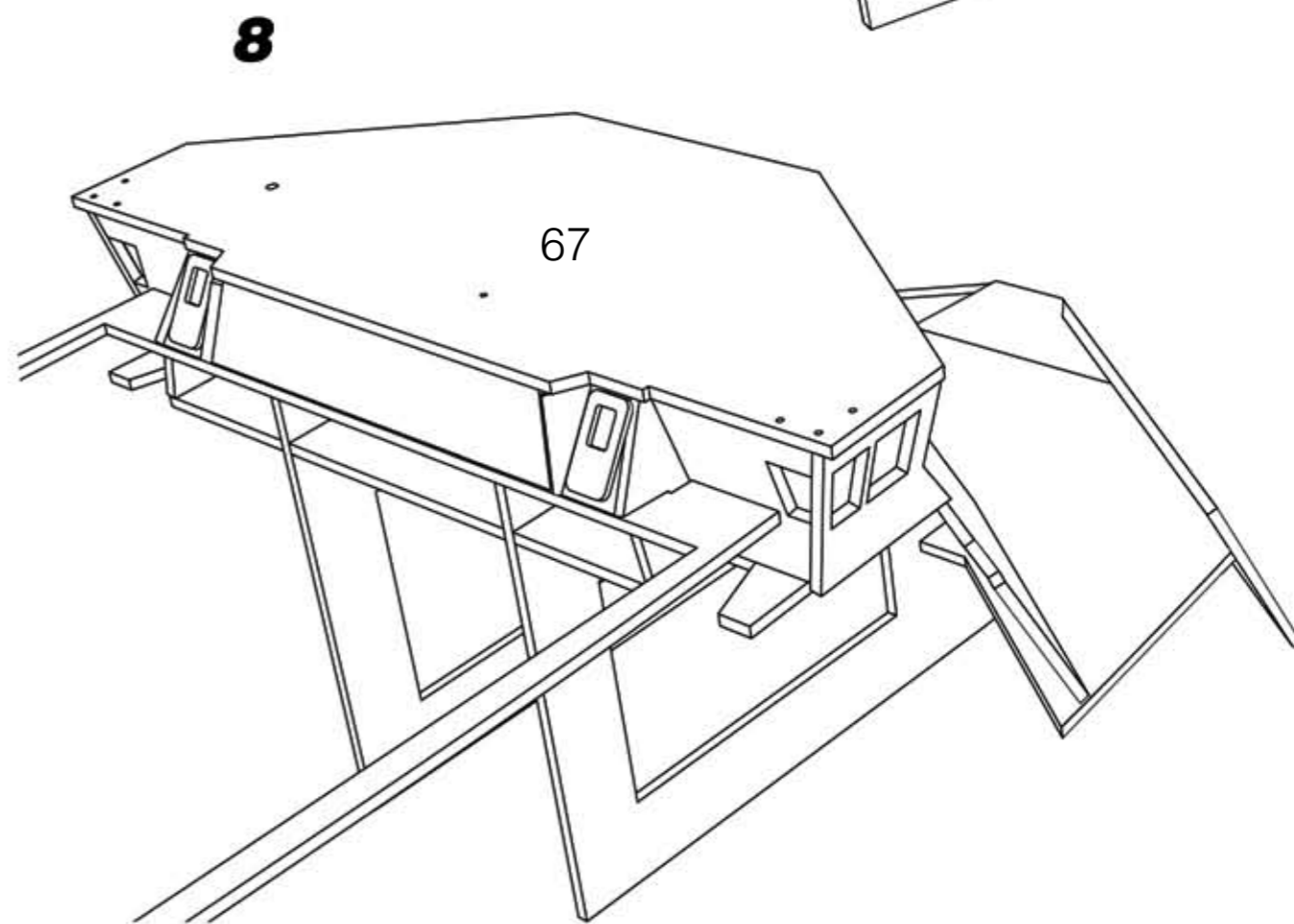
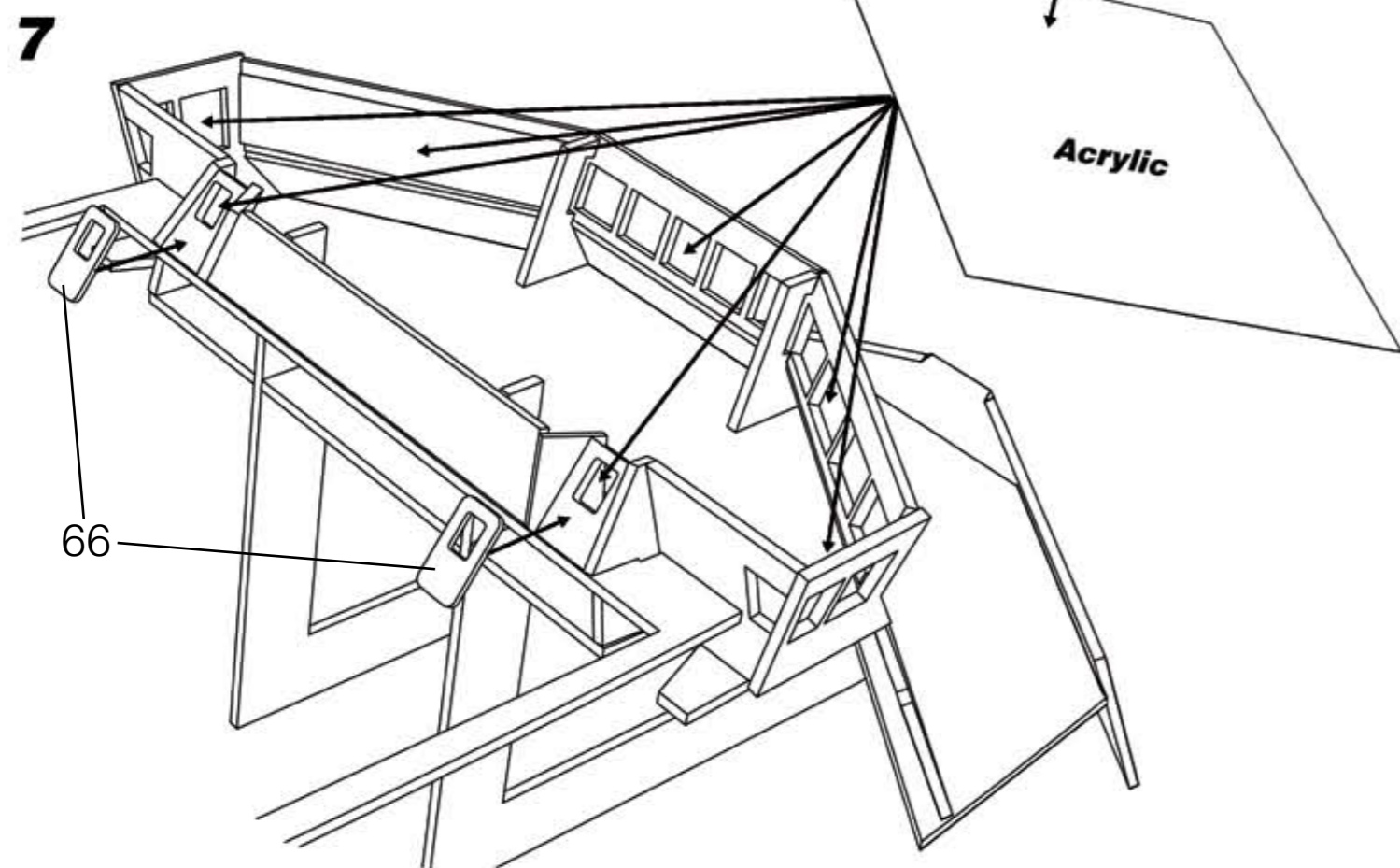
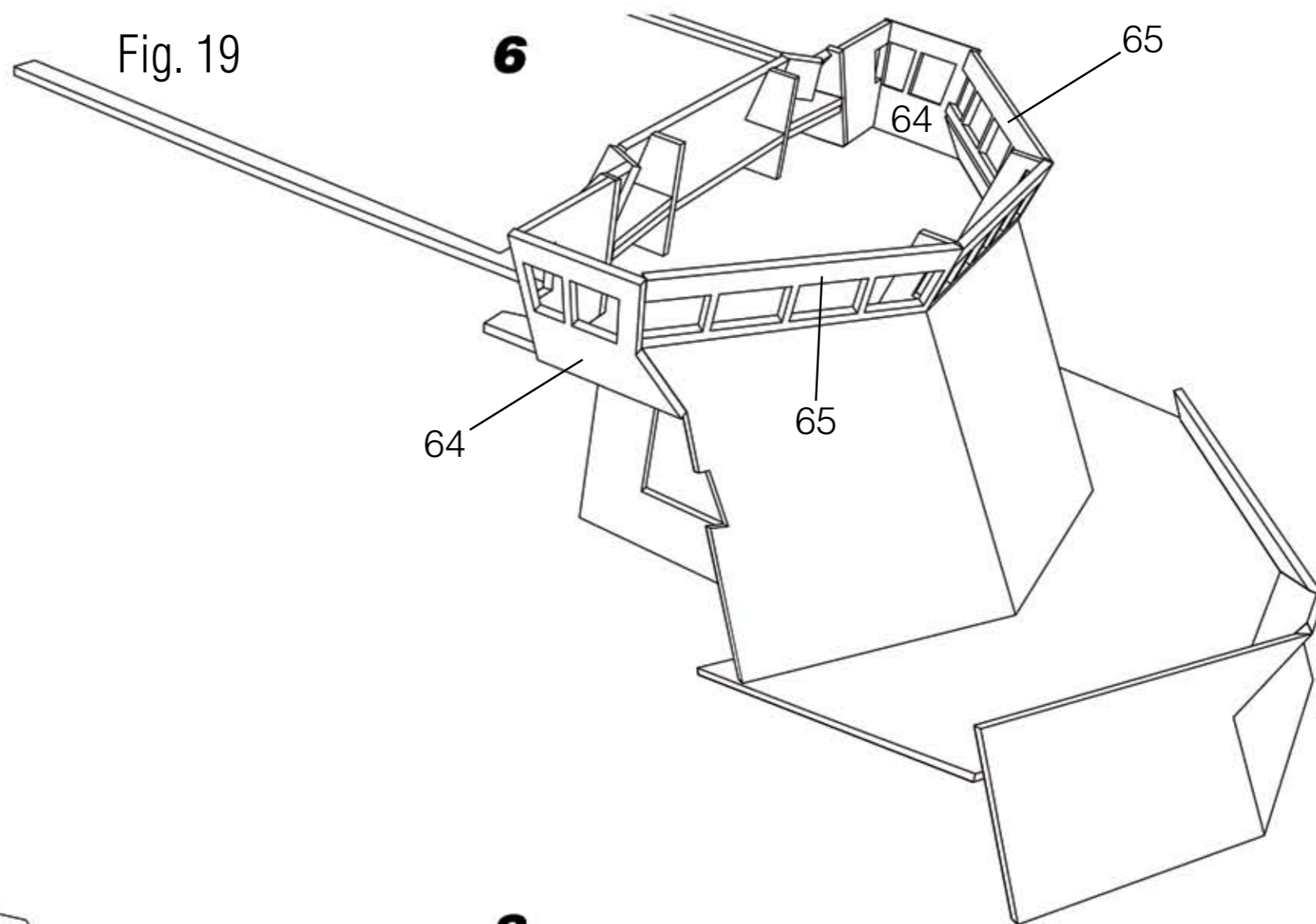


Fig. 20

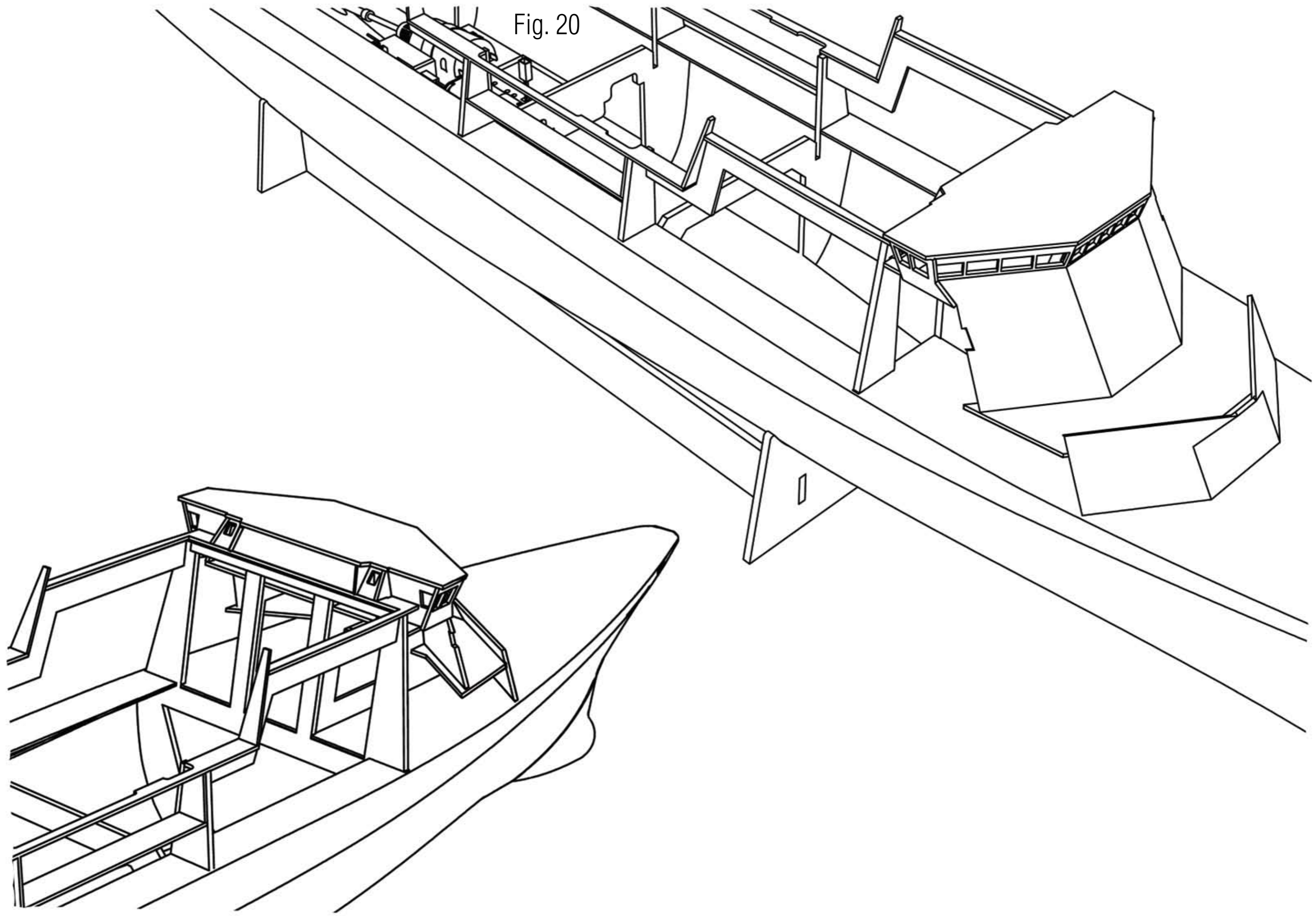


Fig. 21

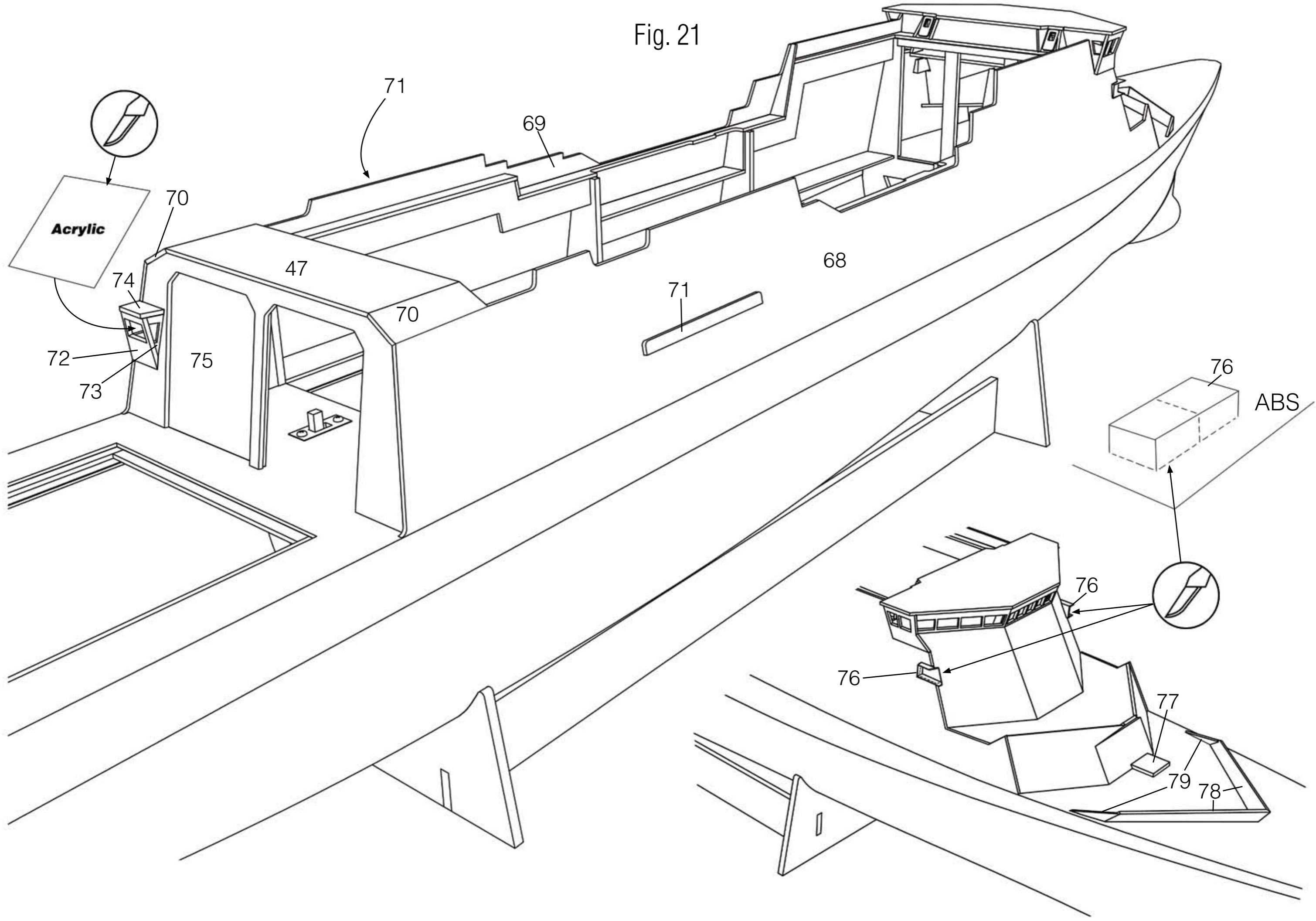
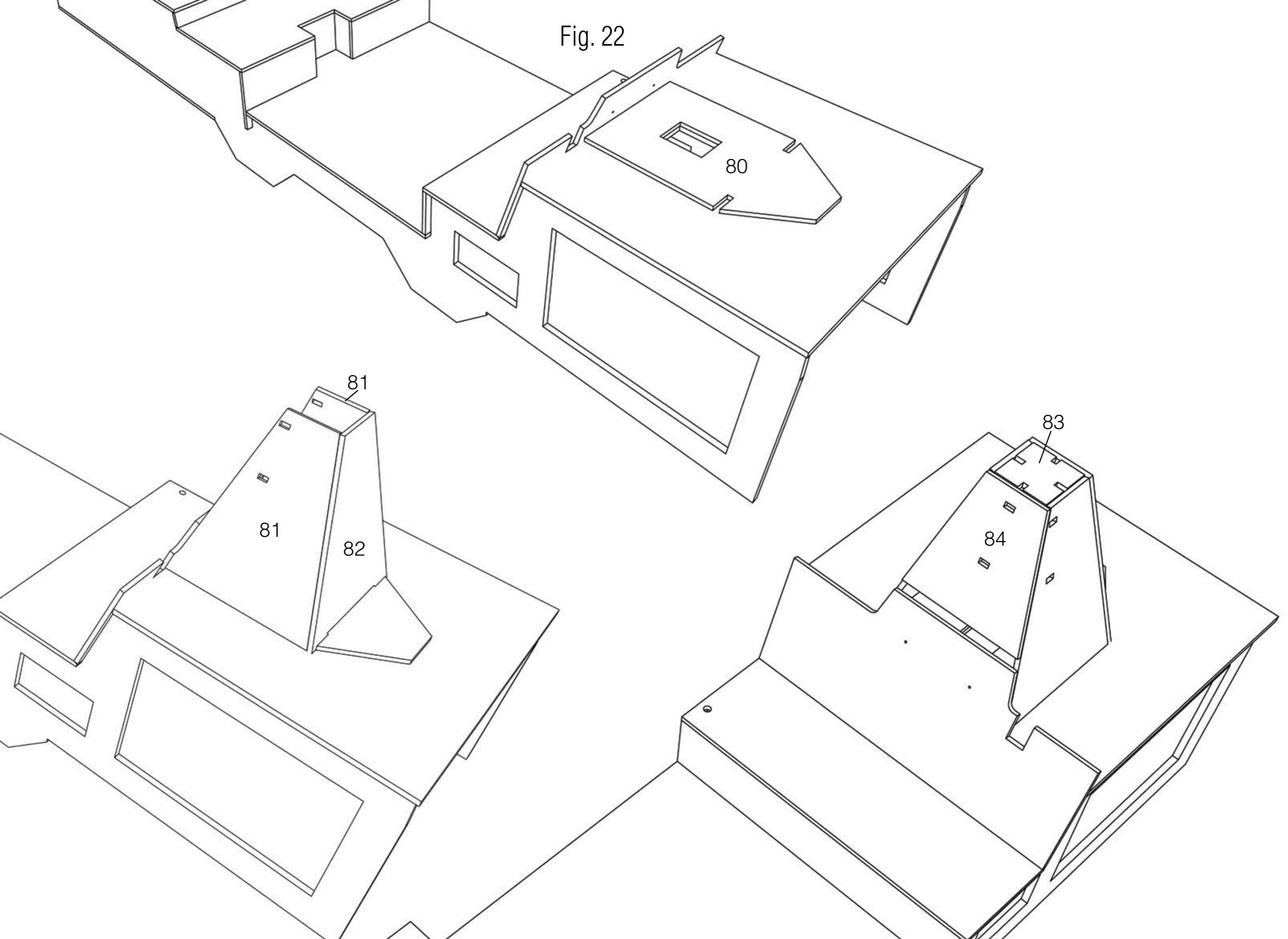


Fig. 22



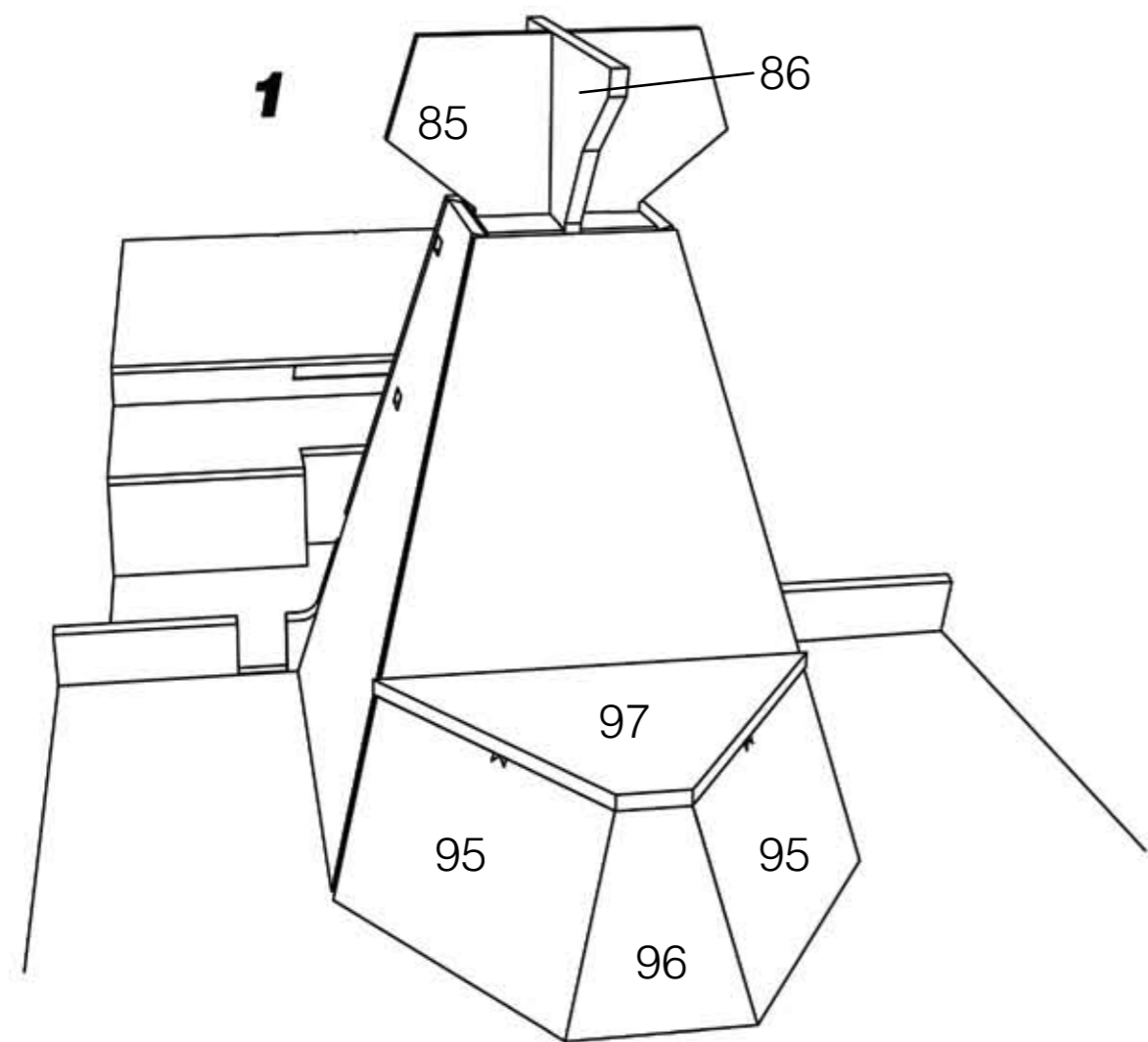


Fig. 23

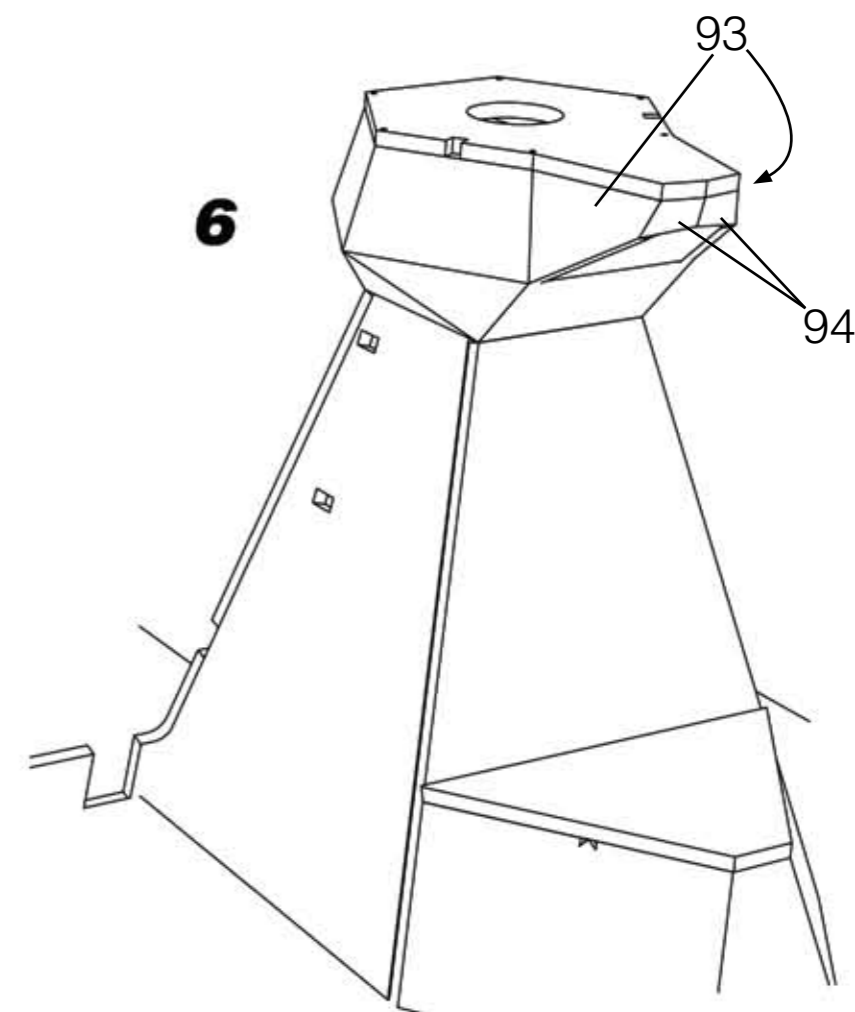
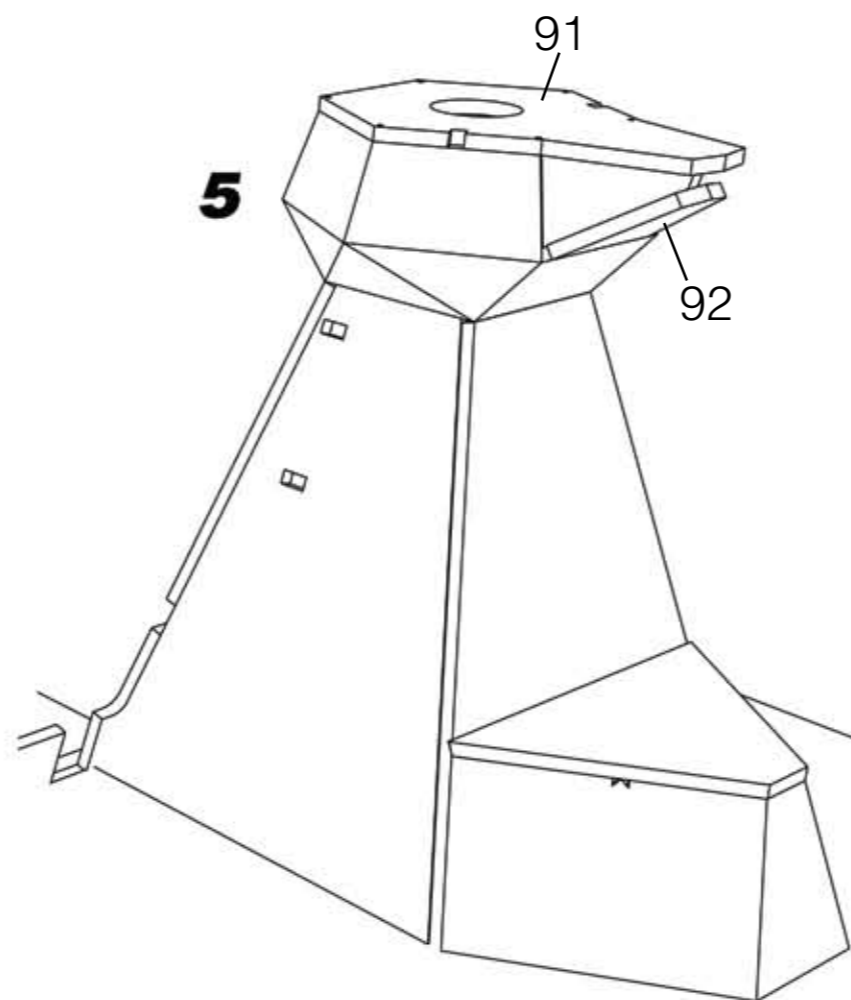
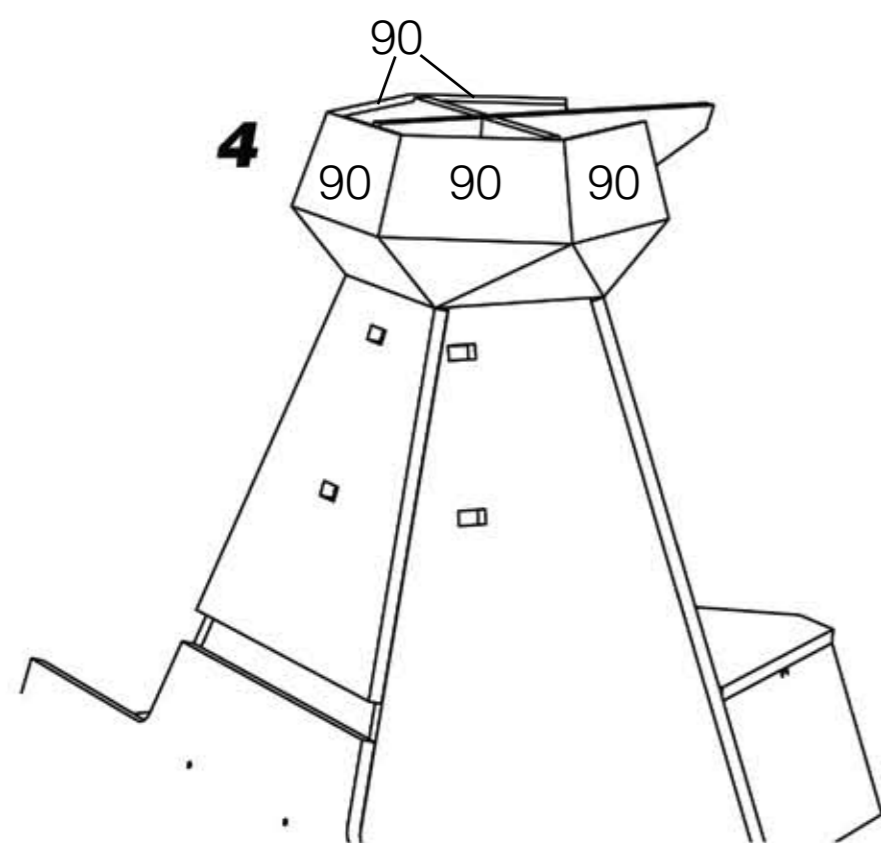
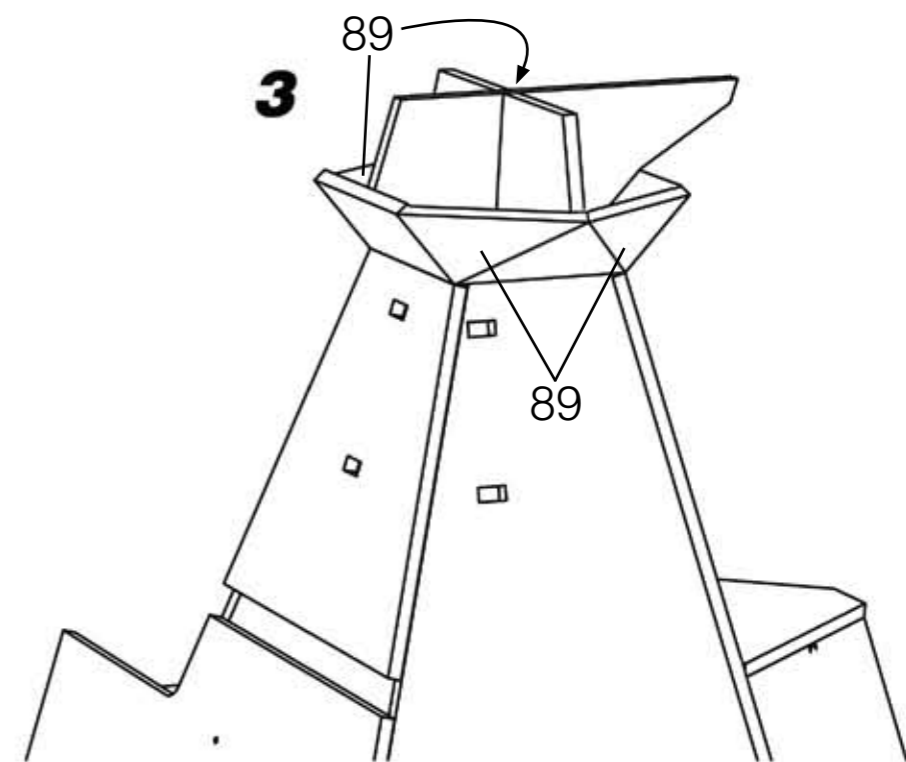
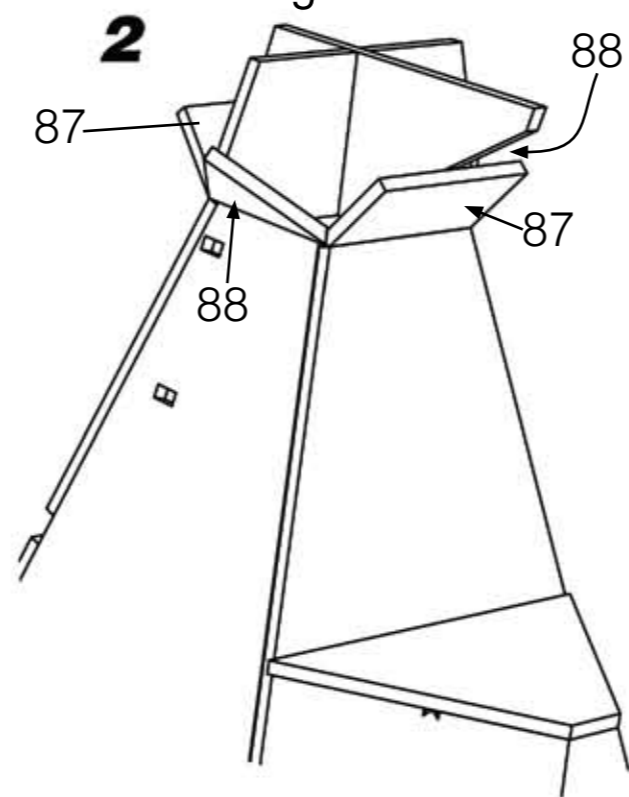
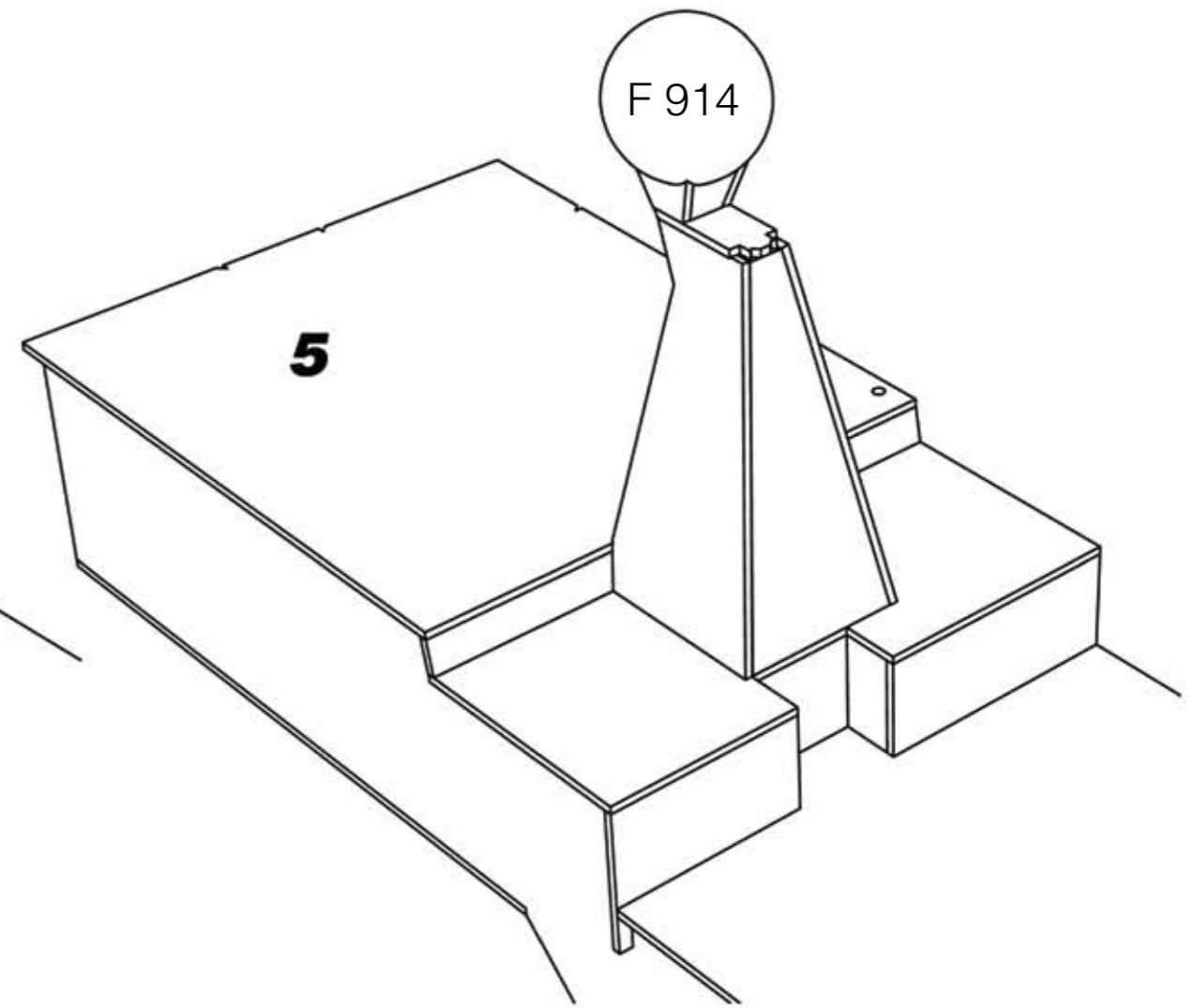
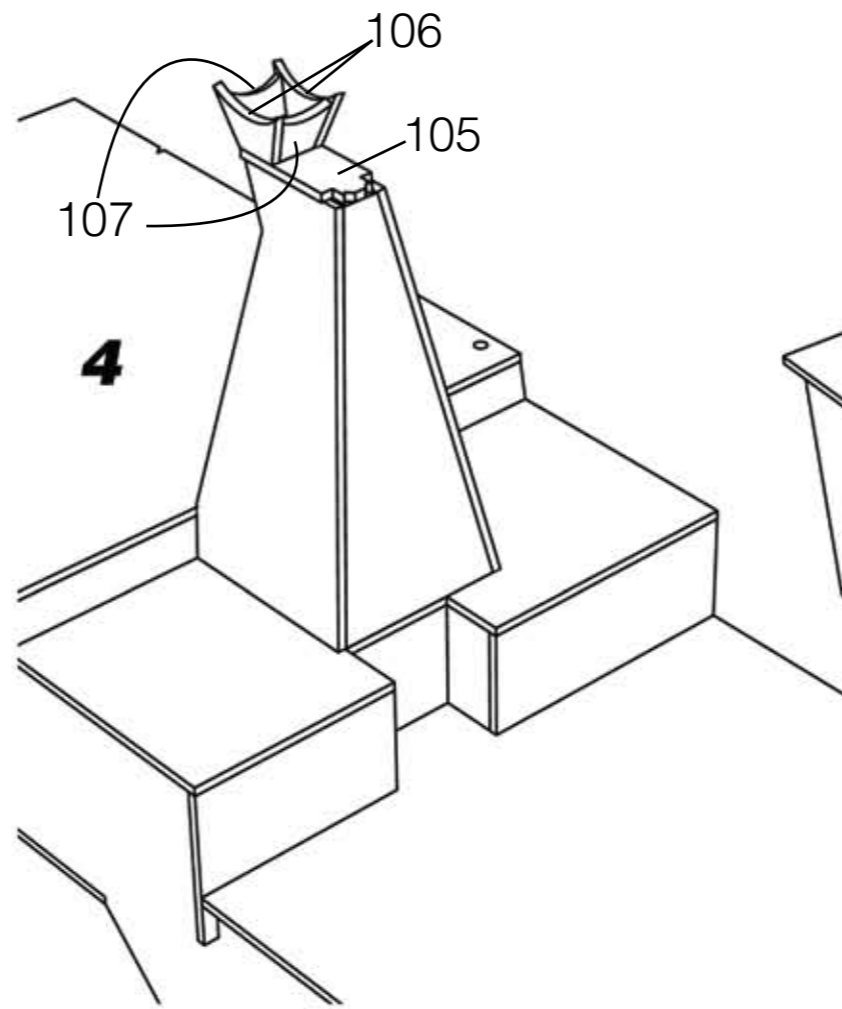
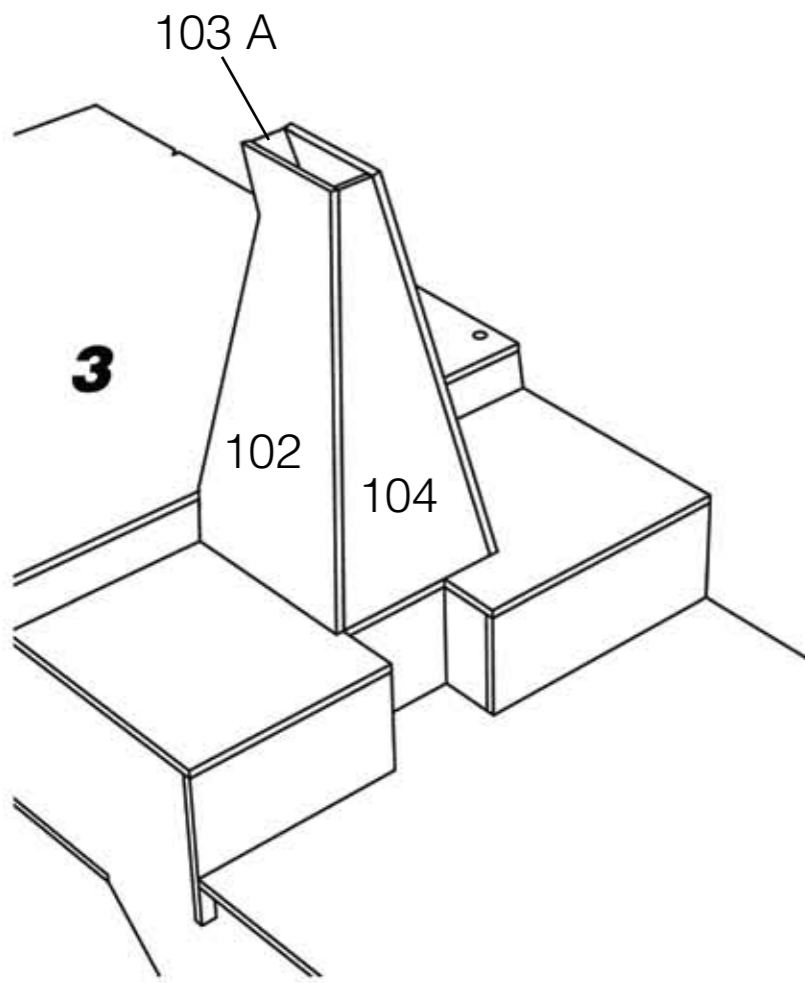
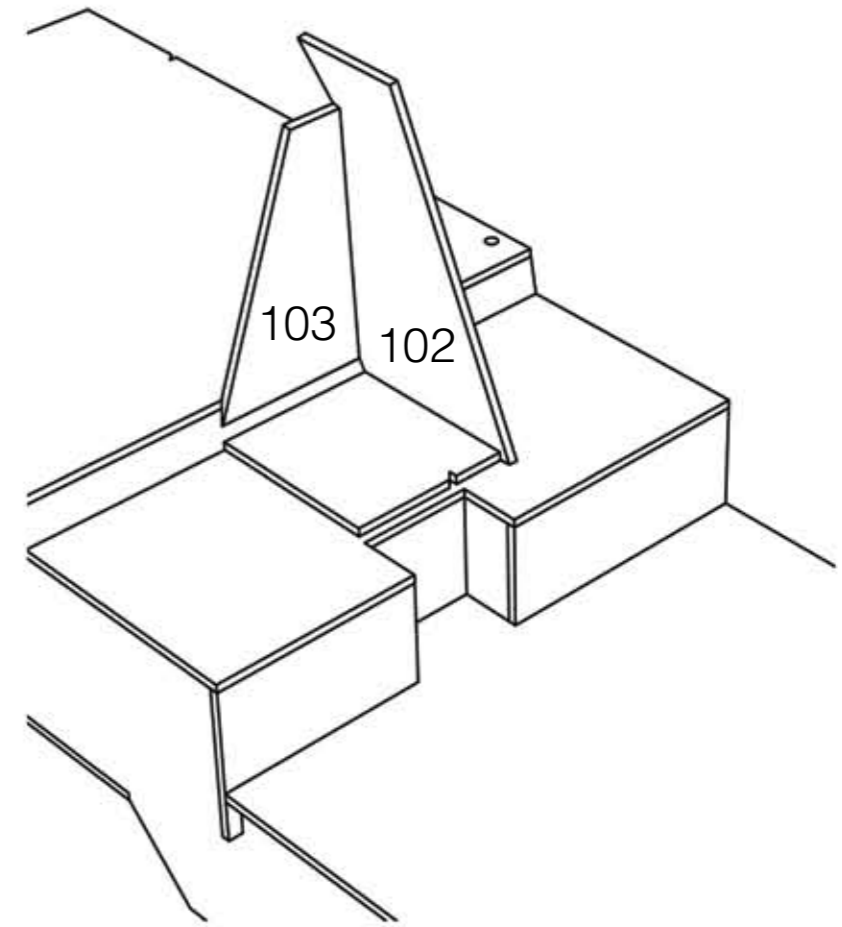
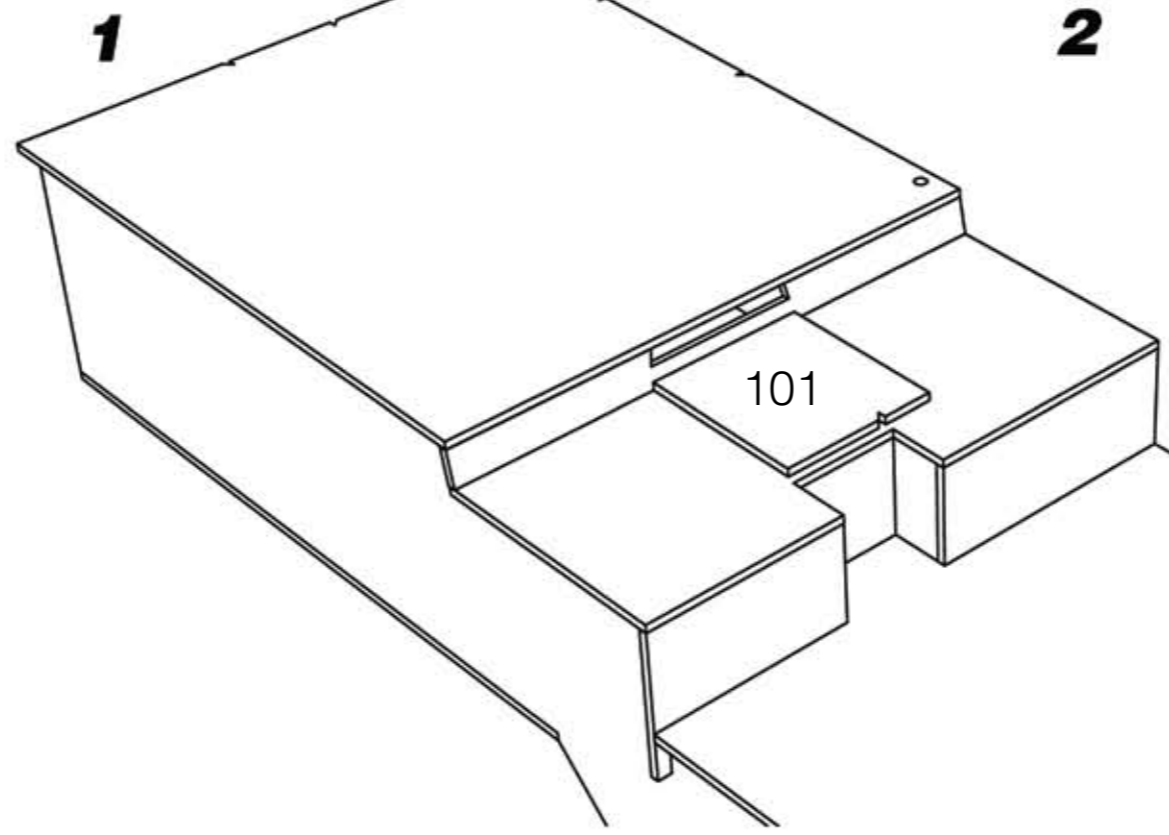
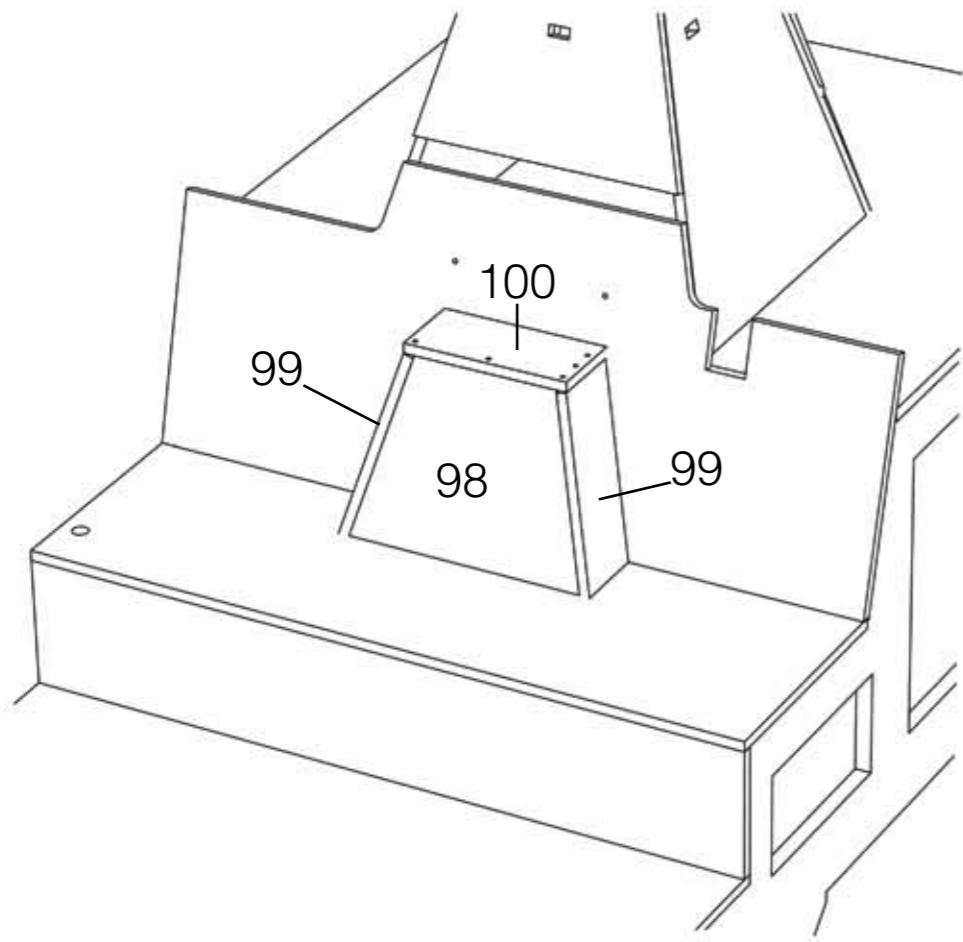


Fig. 24



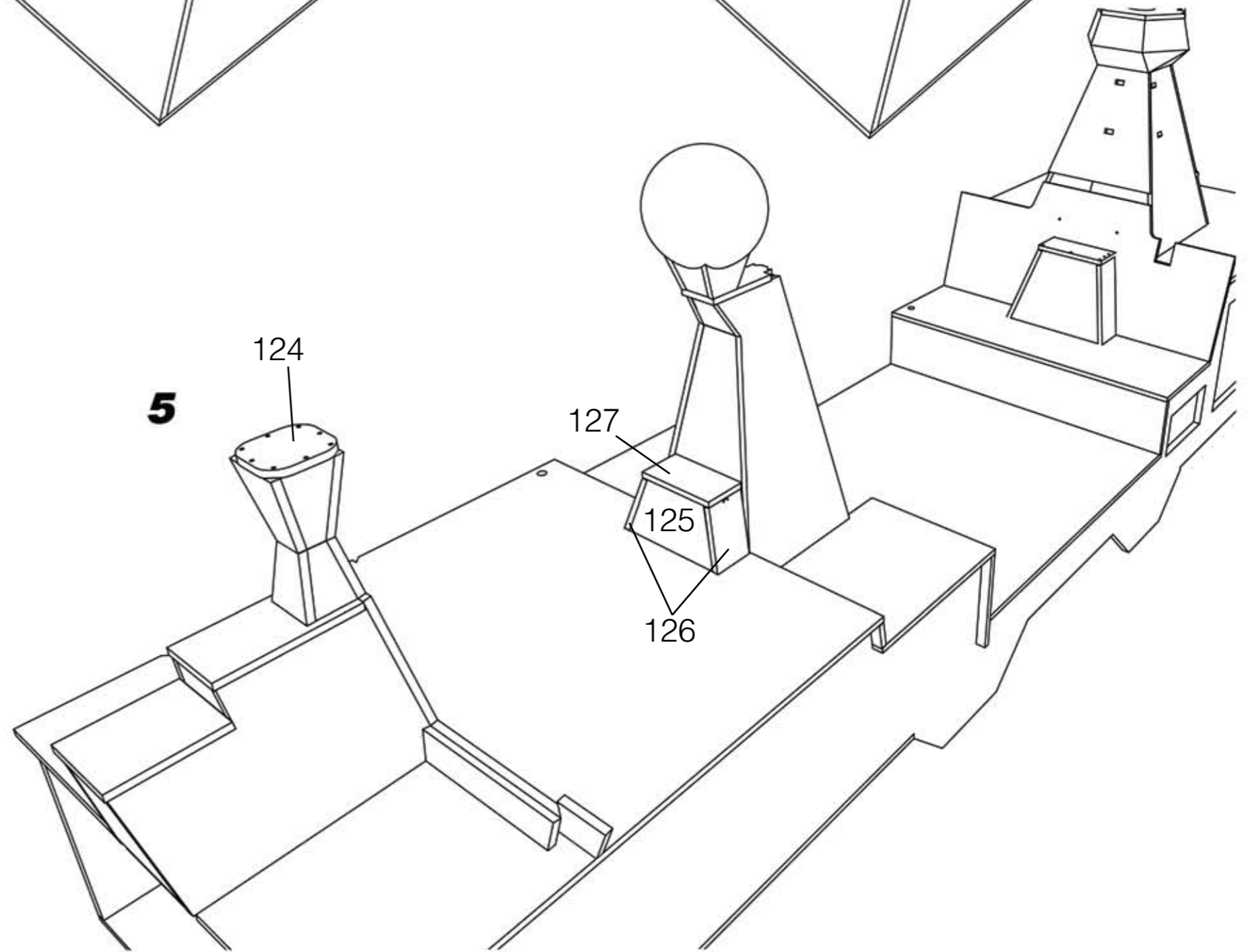
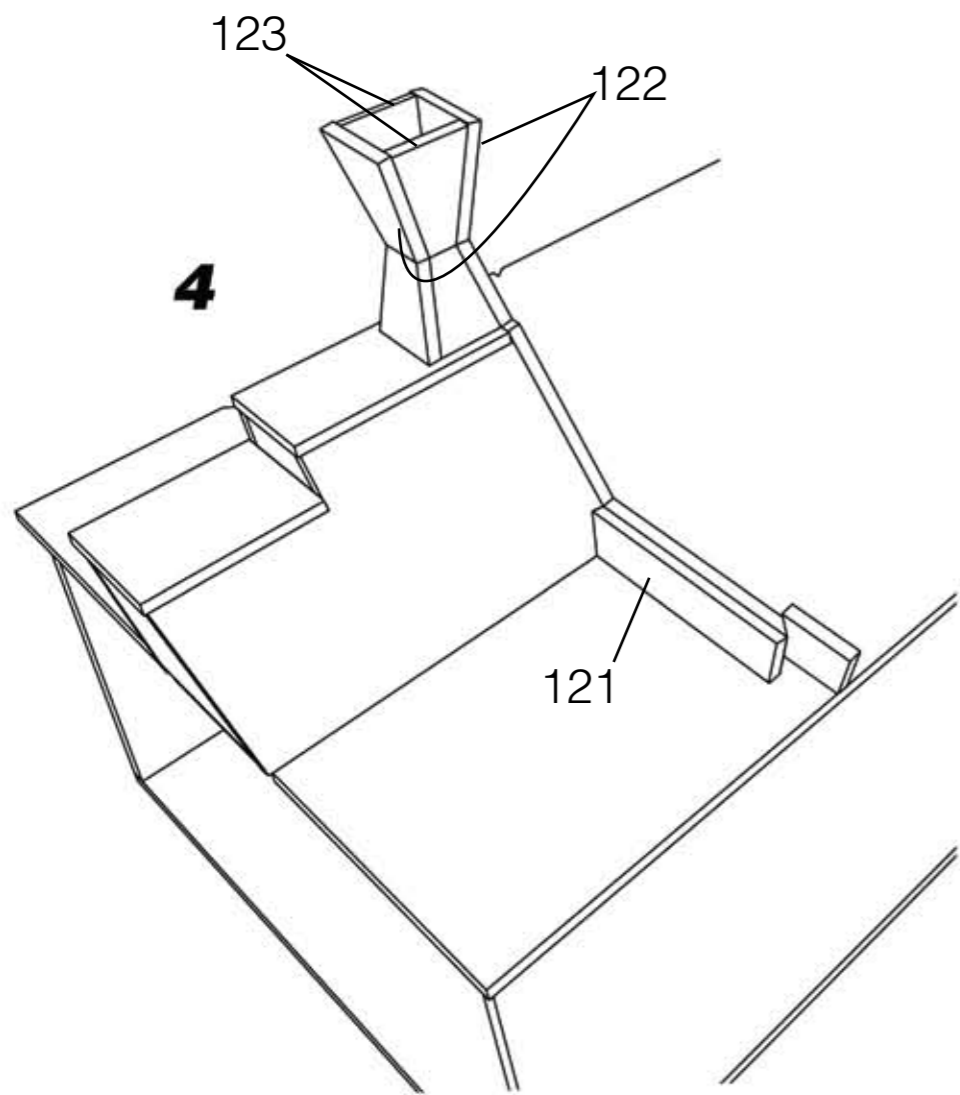
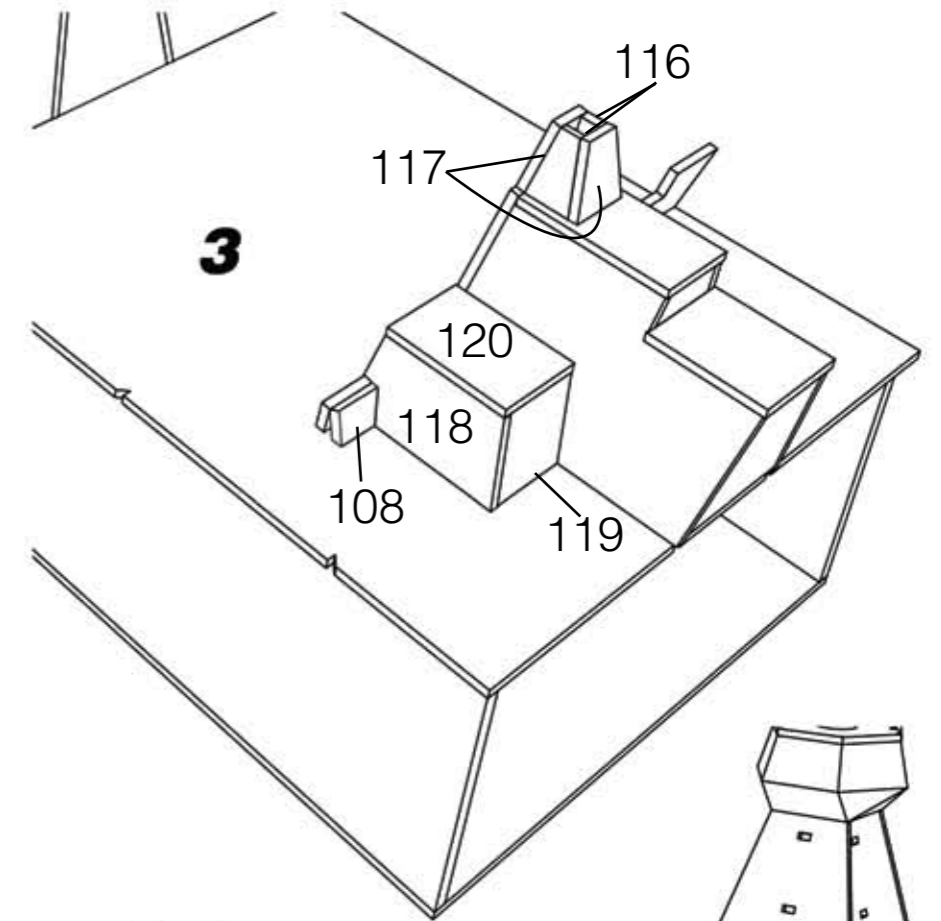
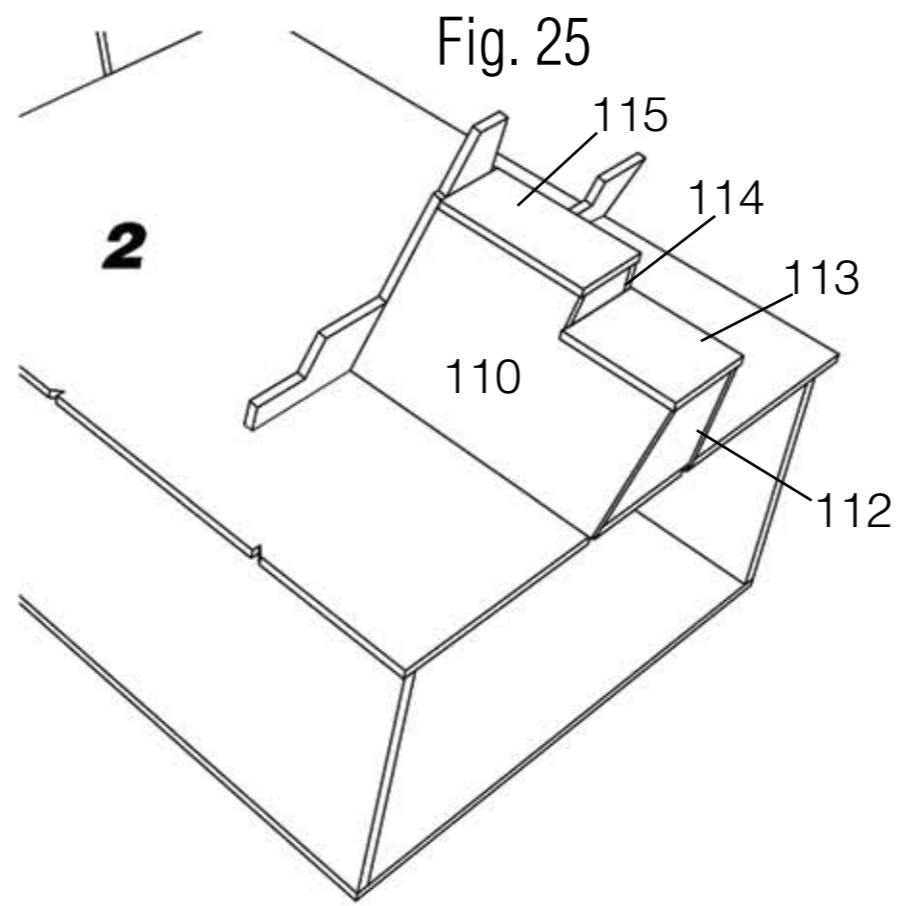
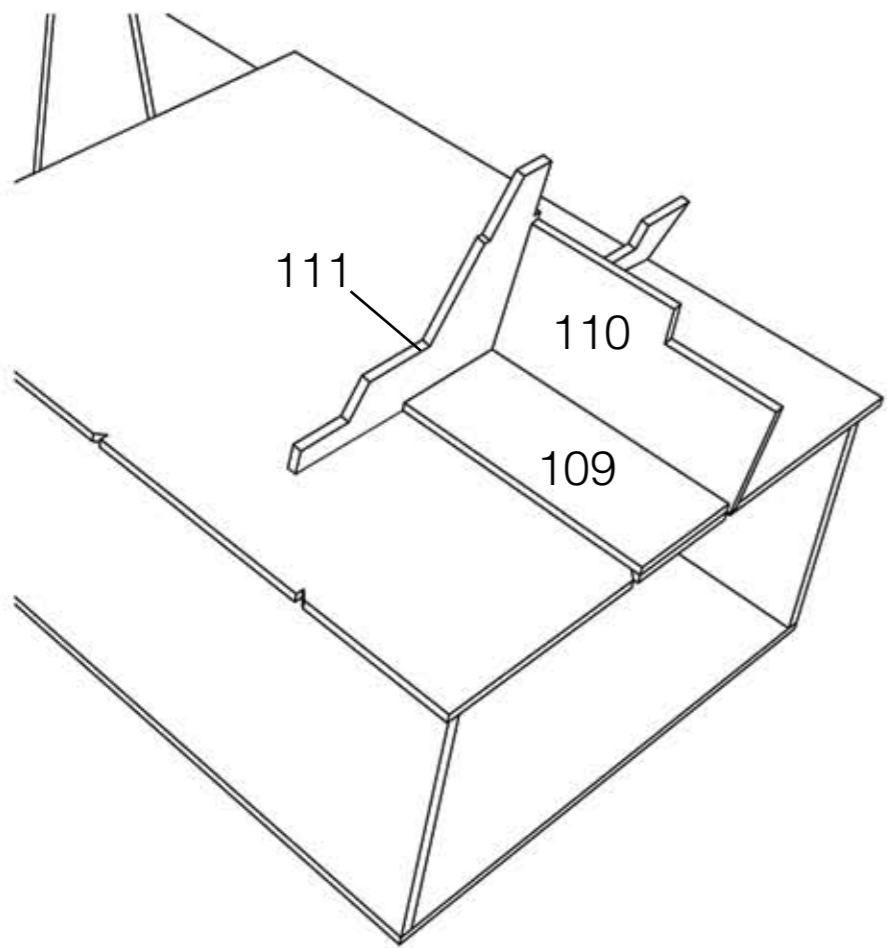


Fig. 26

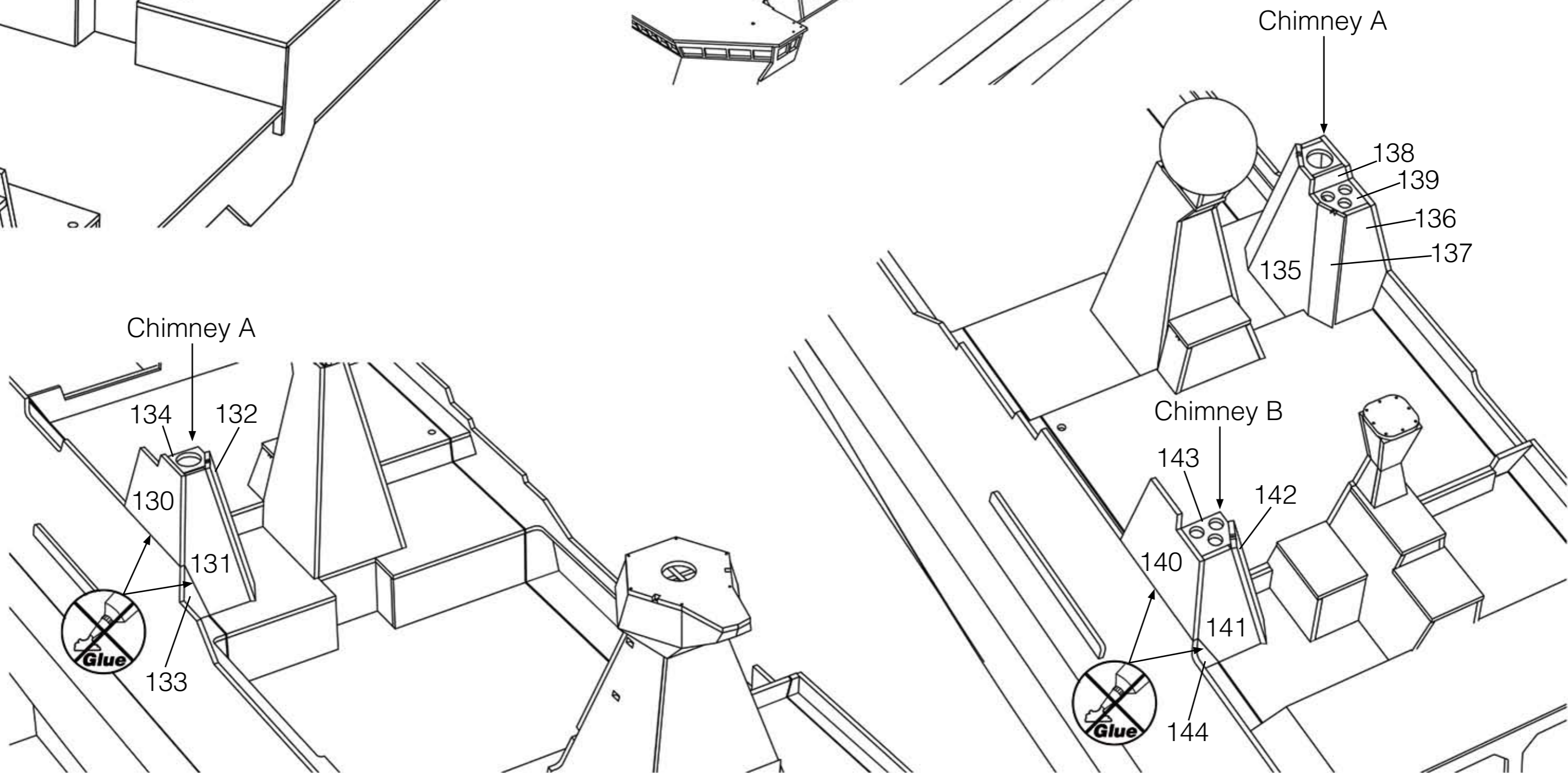
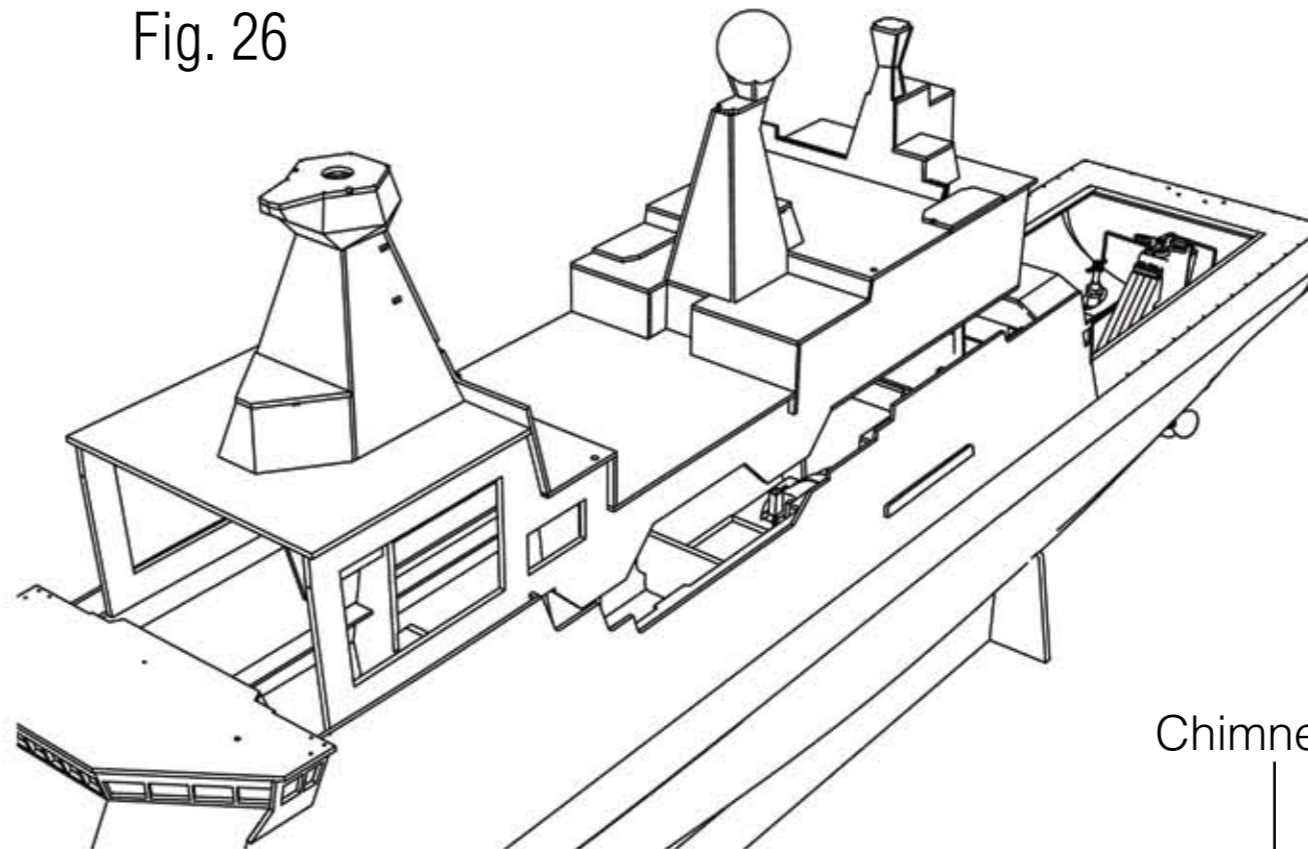
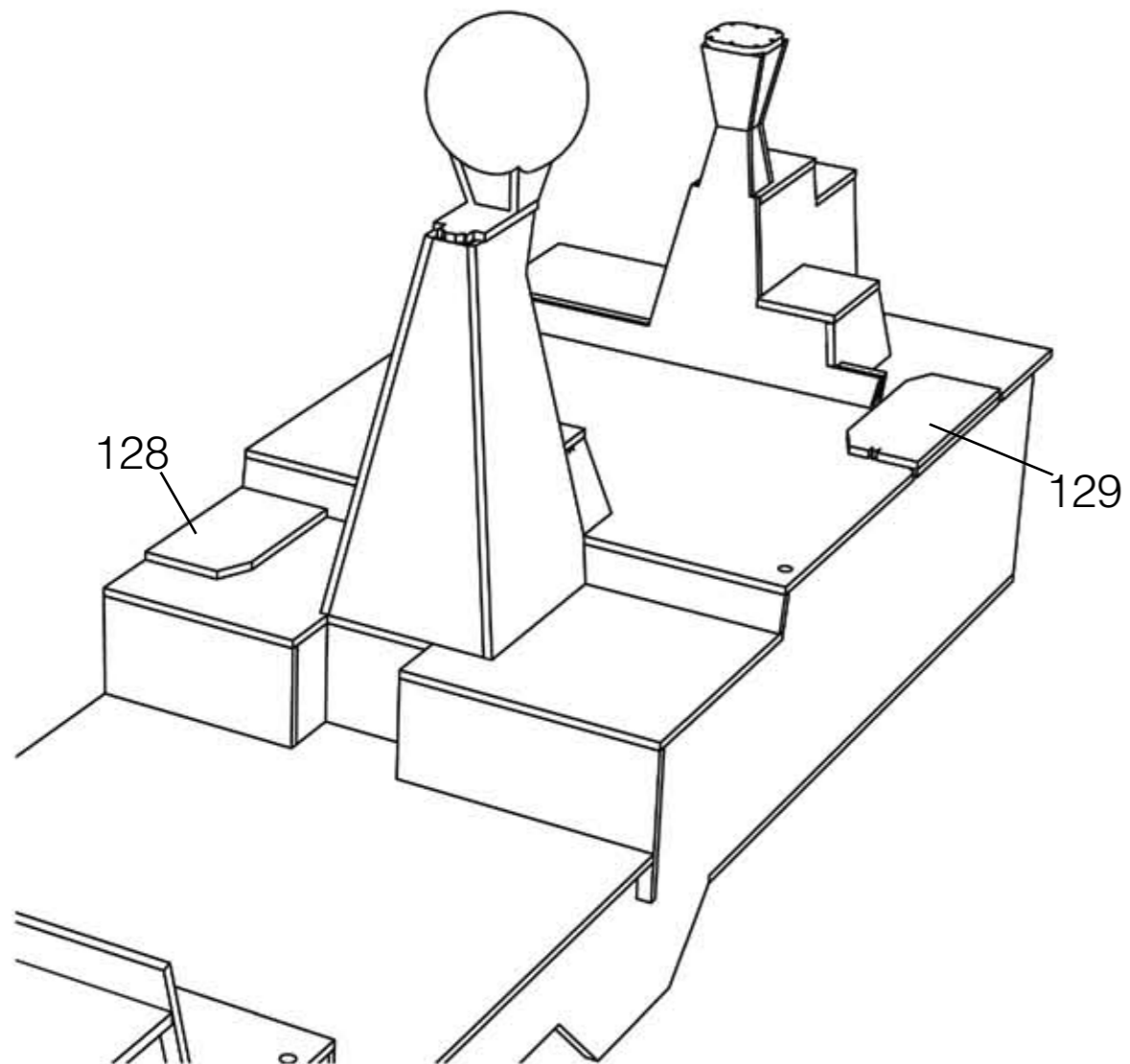


Fig. 27

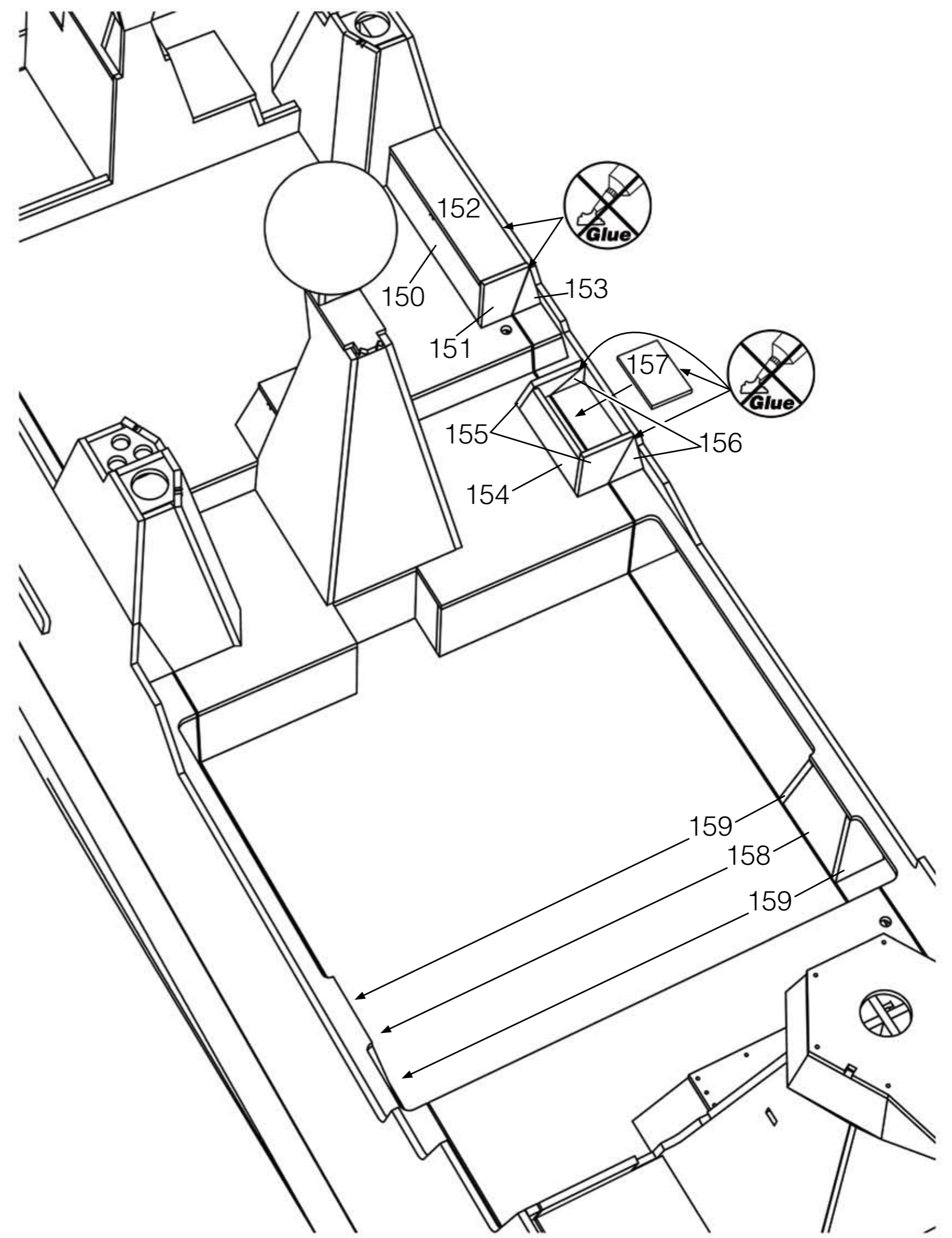
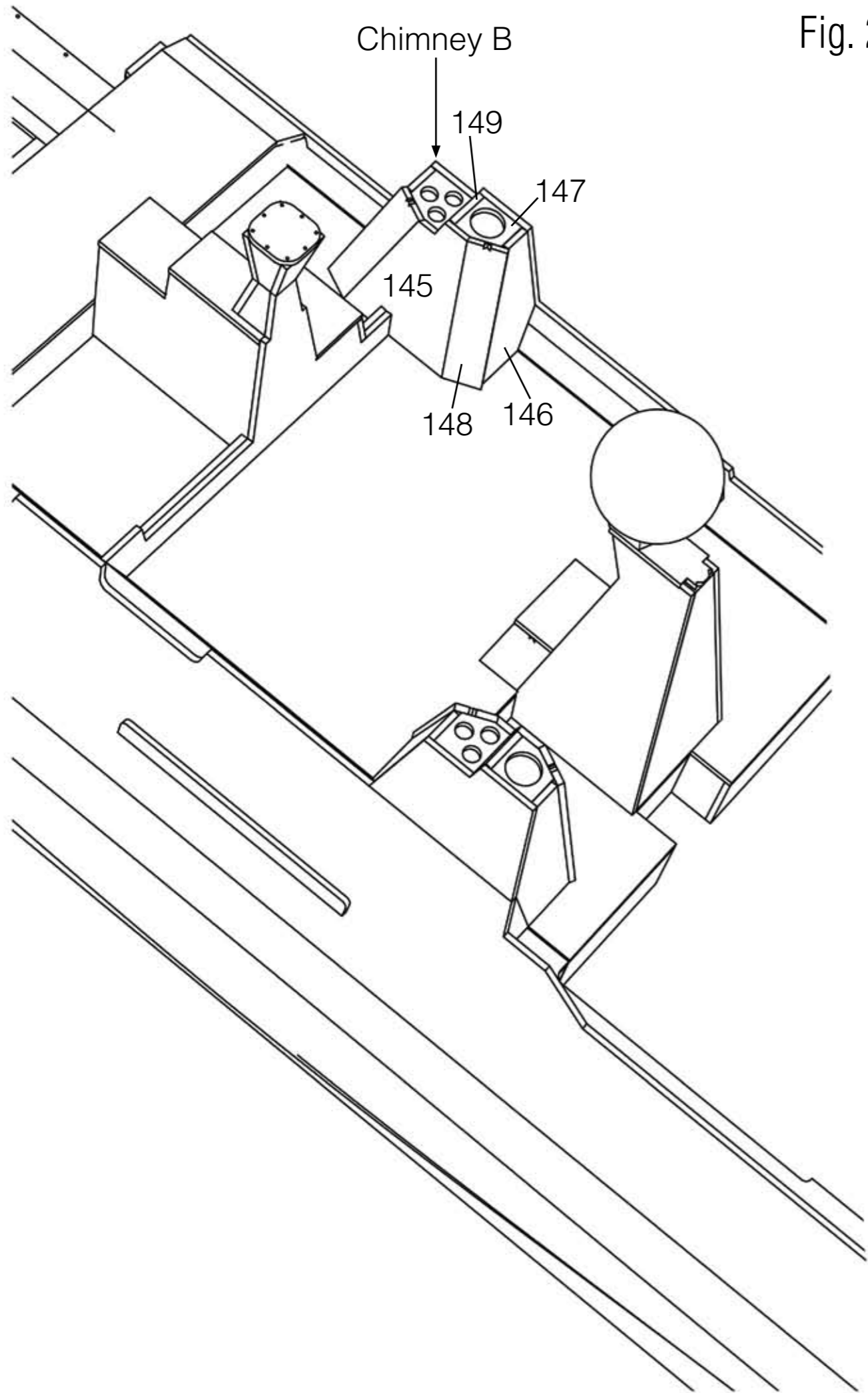


Fig. 28

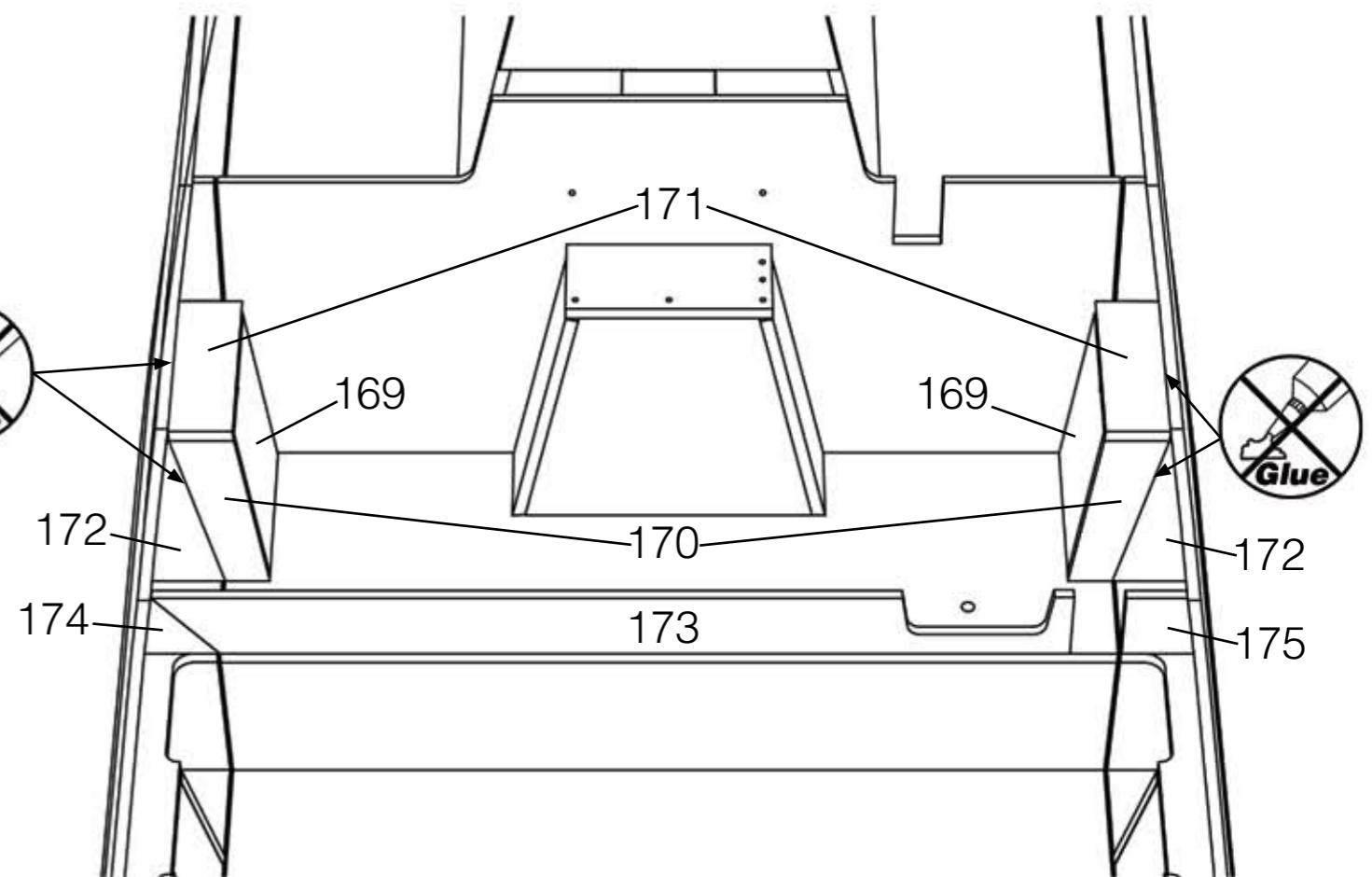
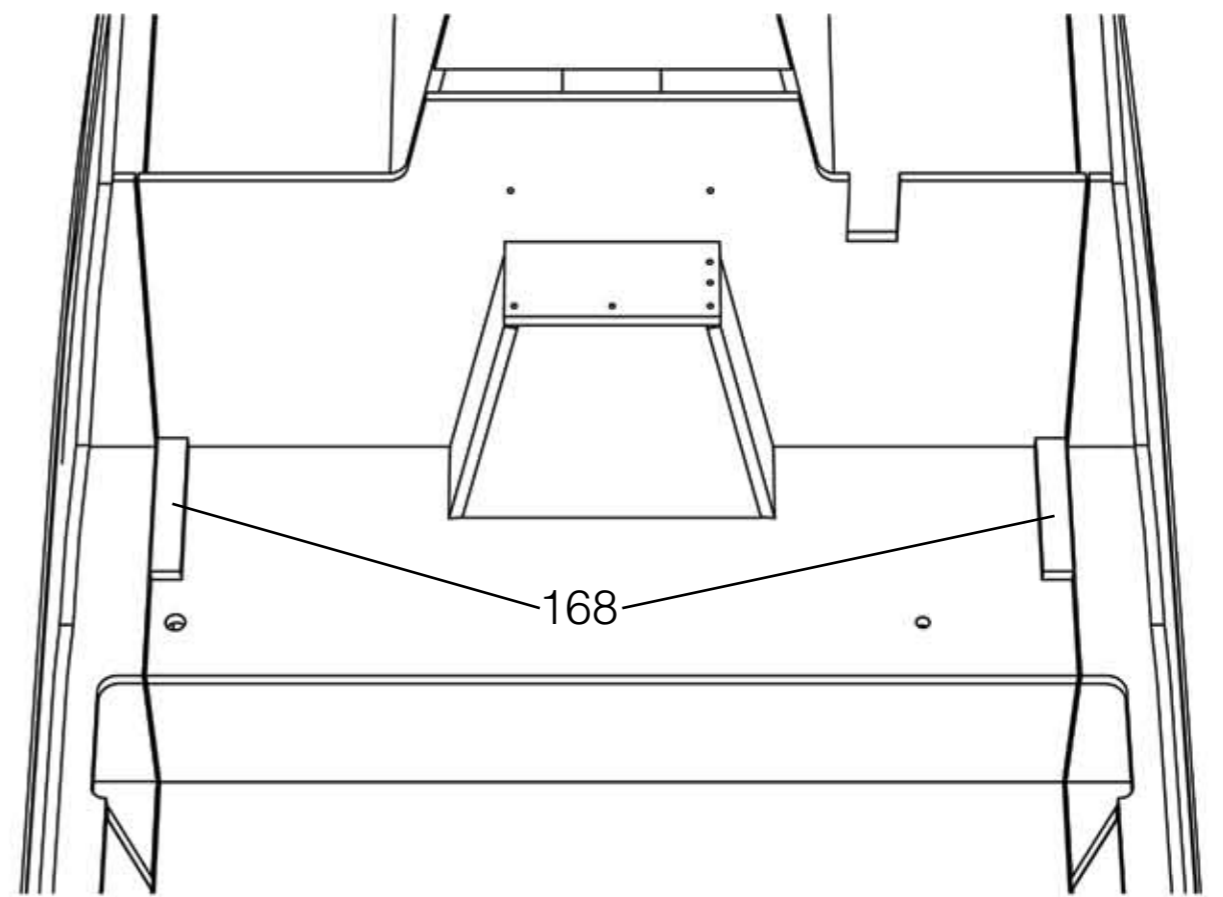
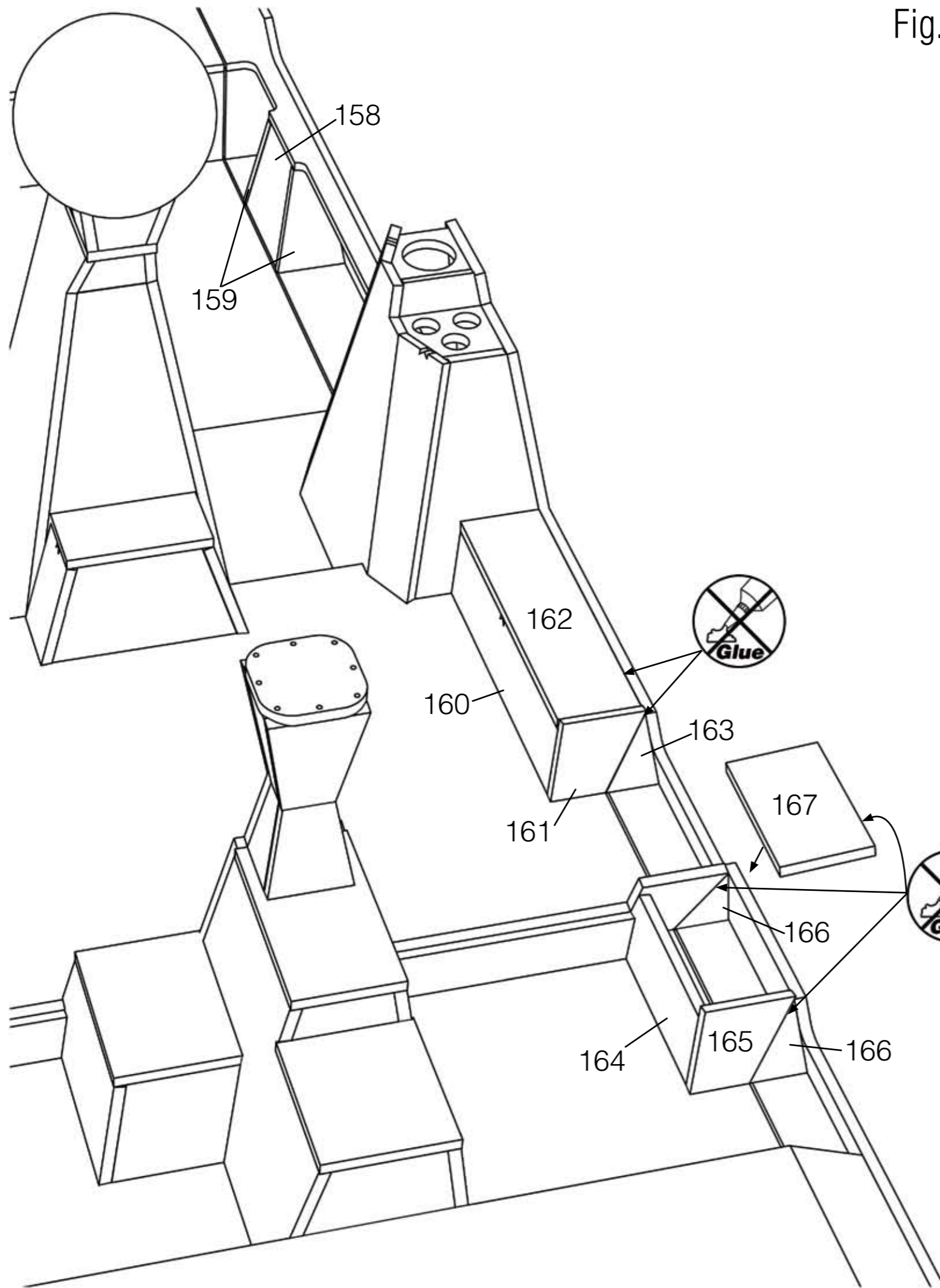


Fig. 29

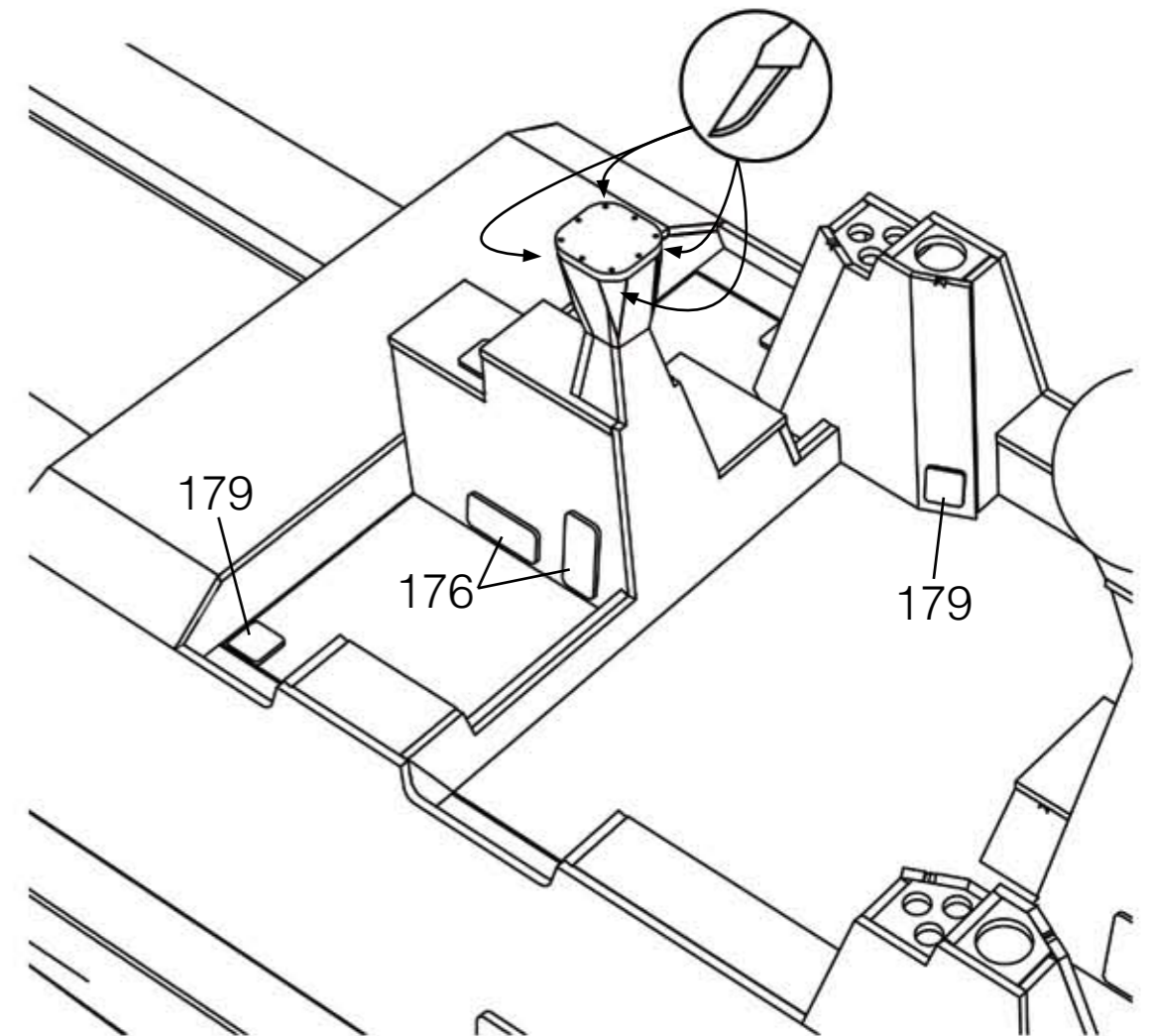
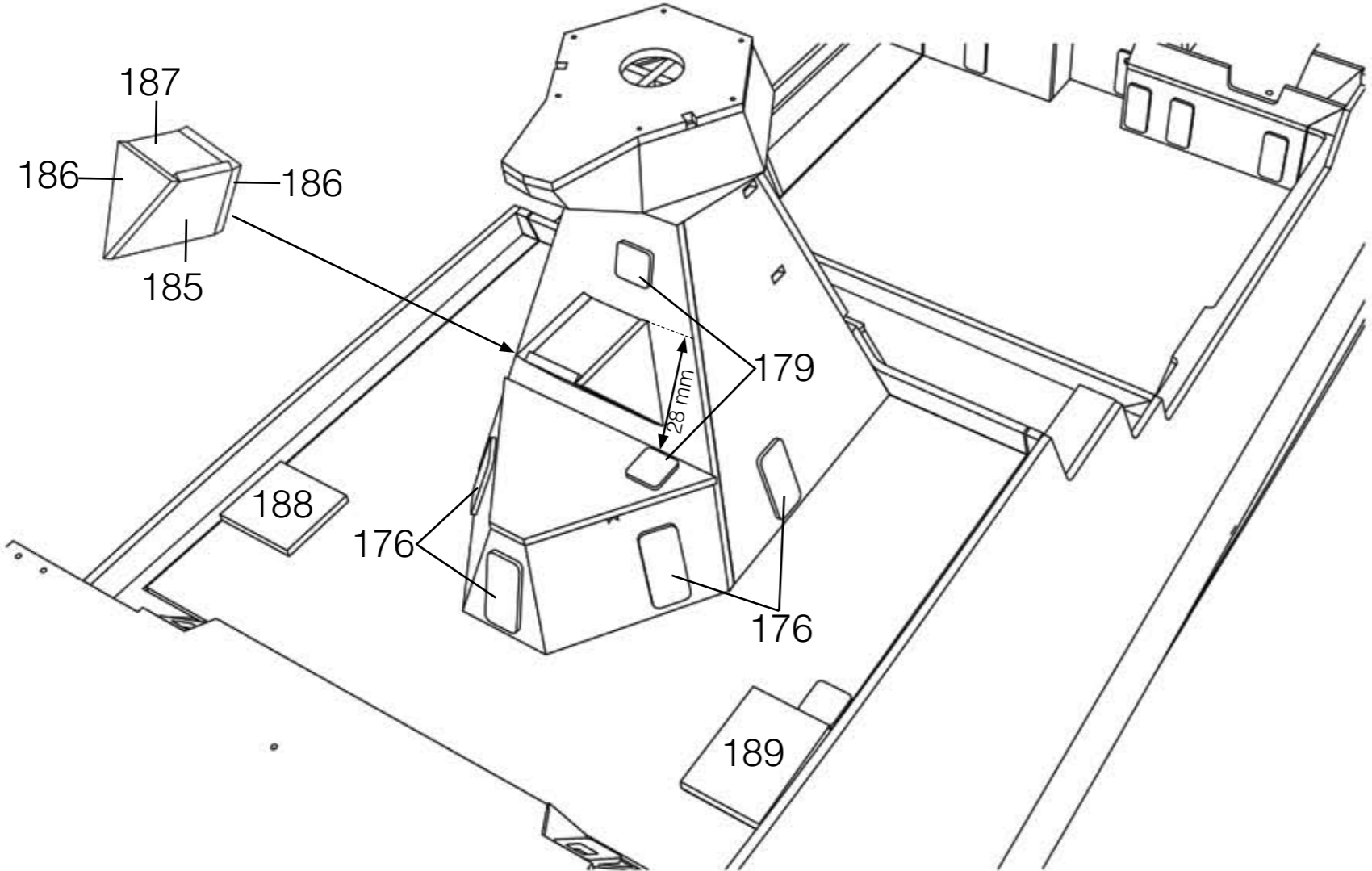
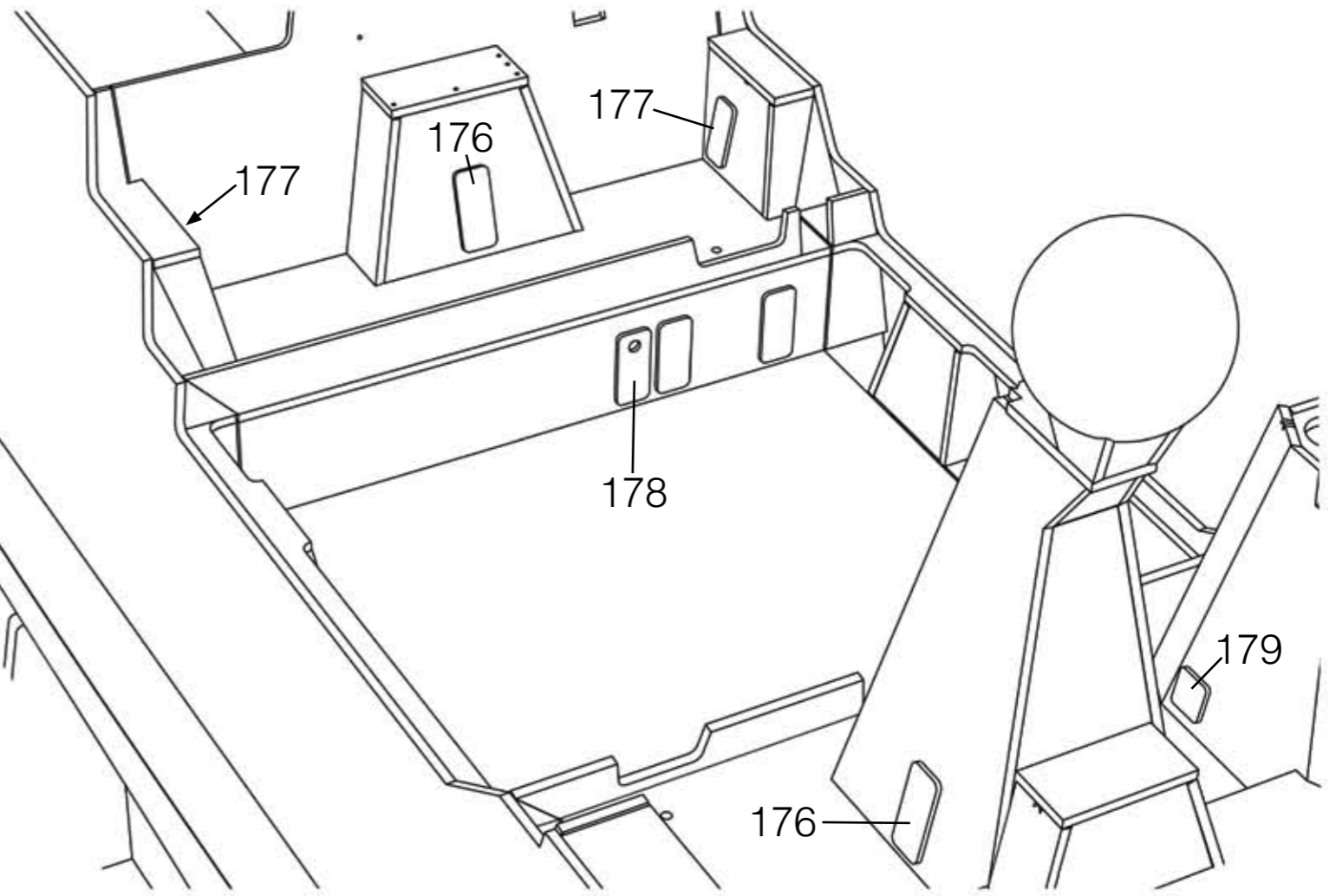
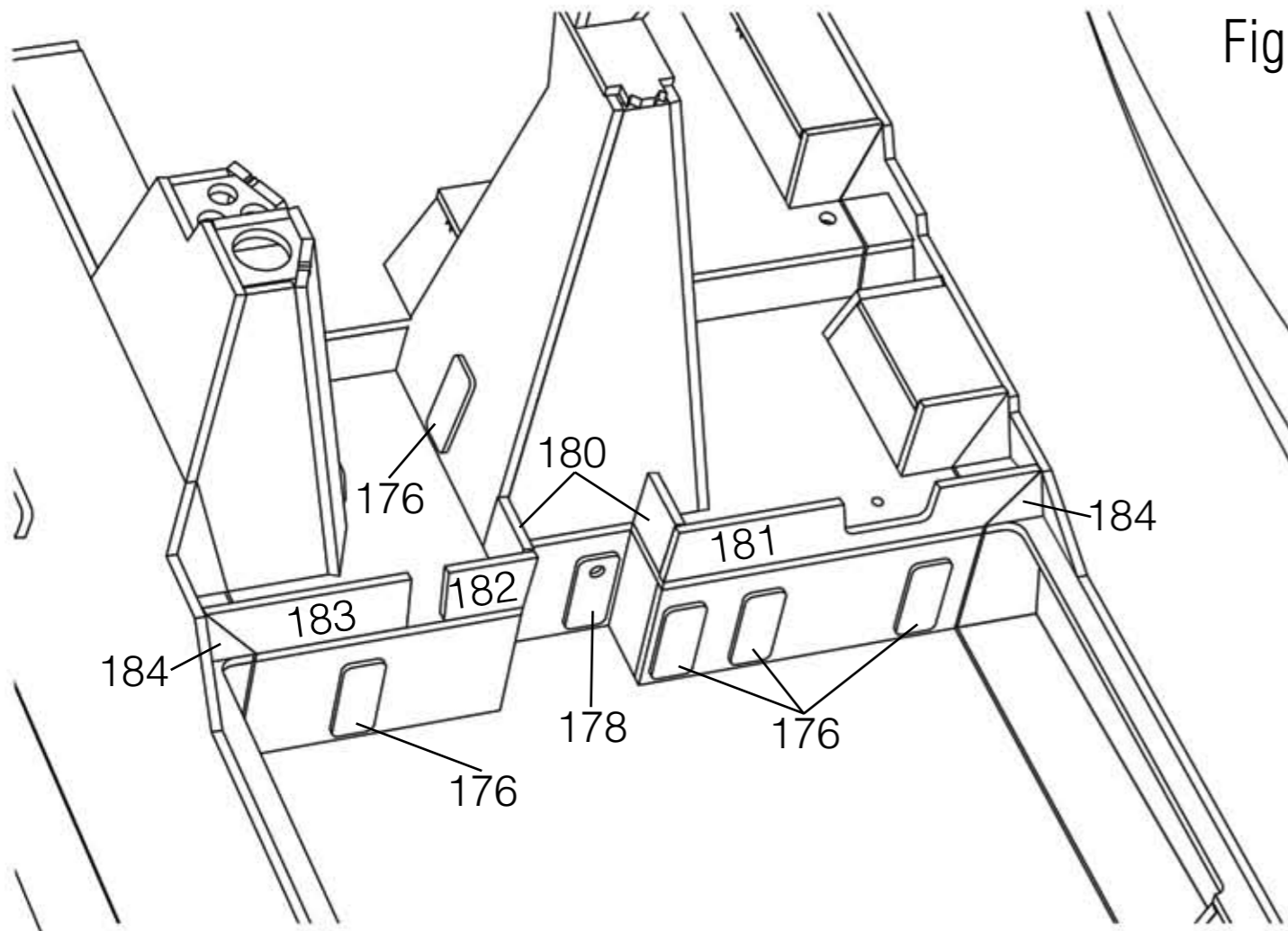


Fig. 30

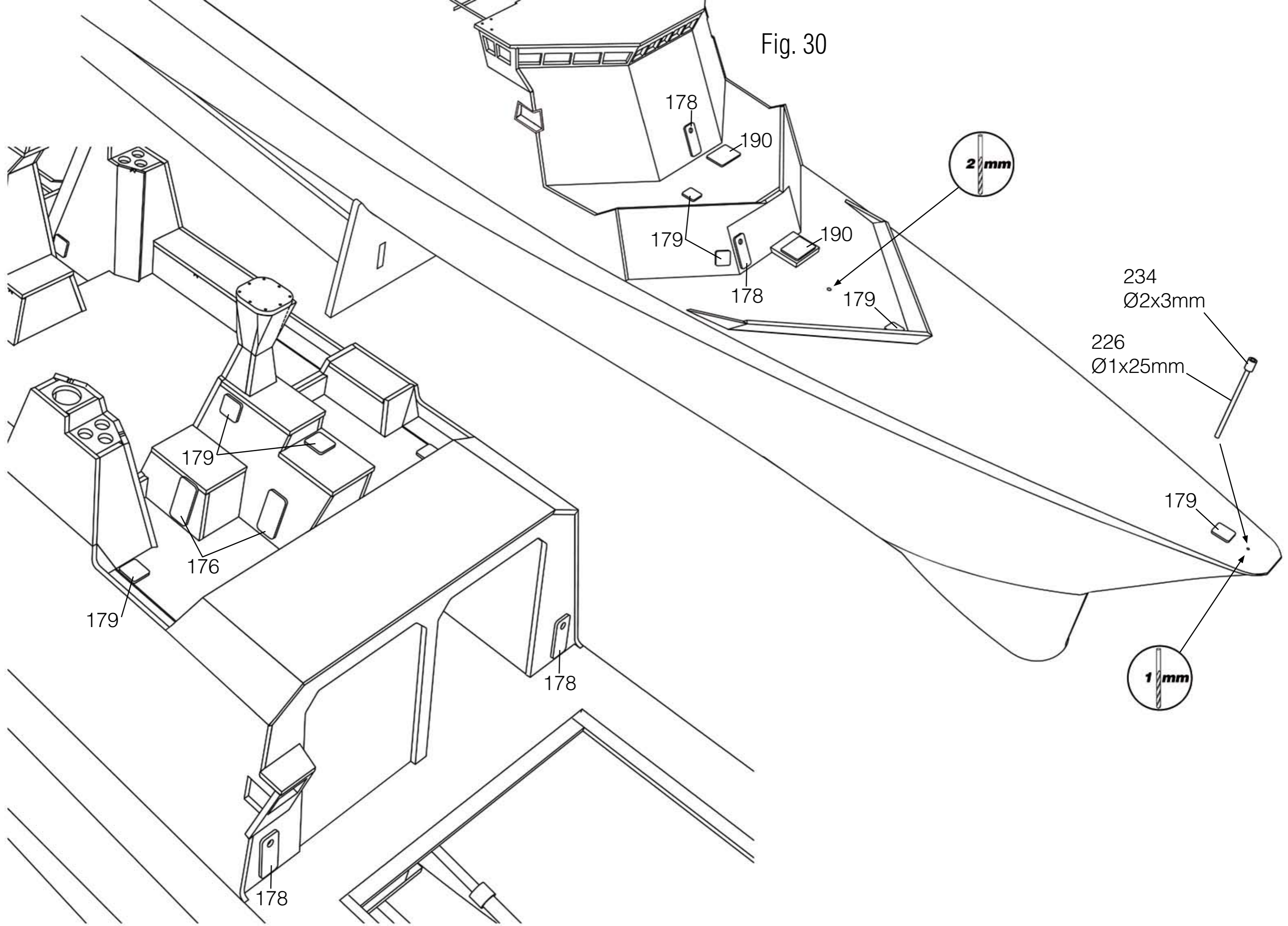


Fig.31

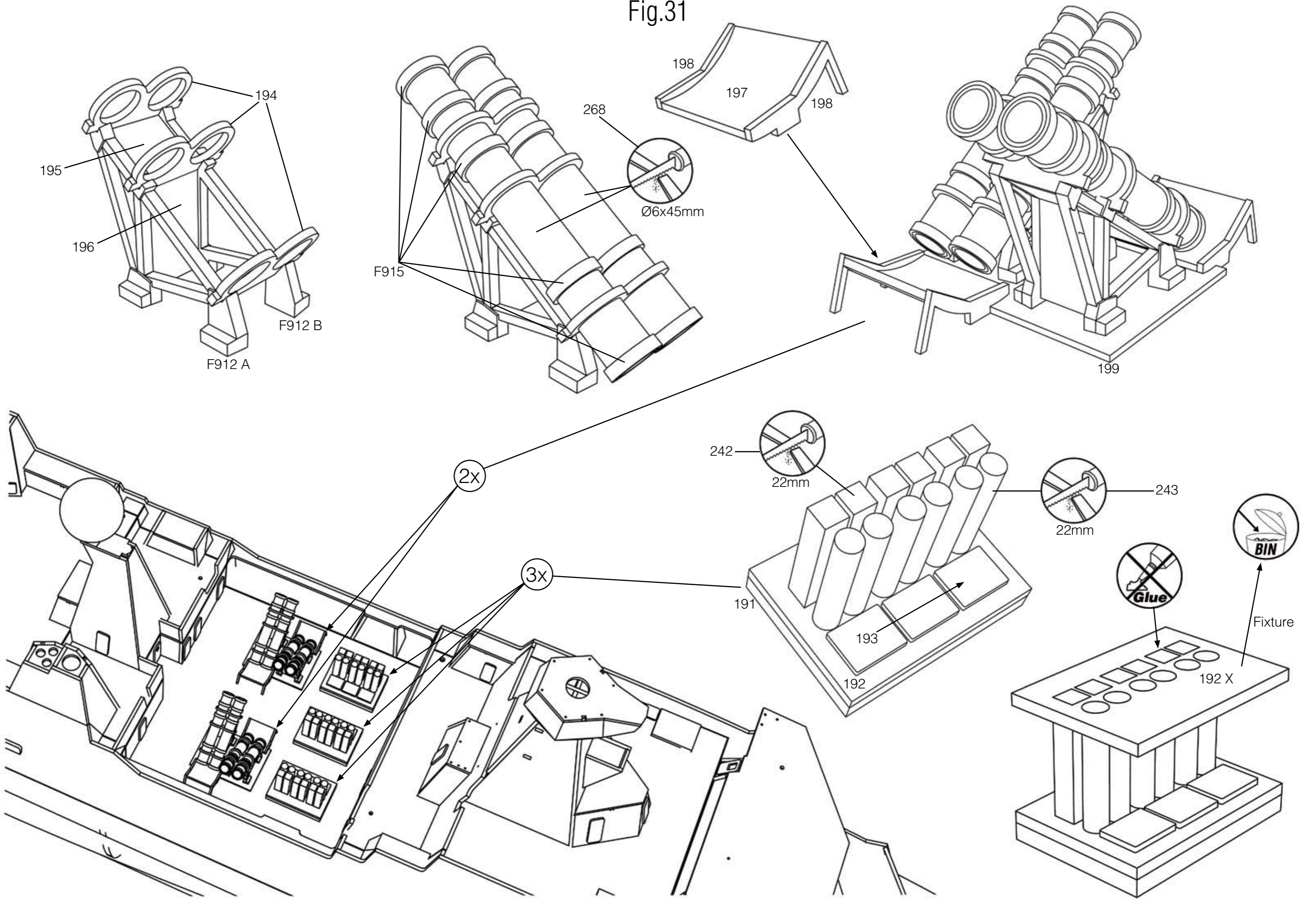


Fig.32

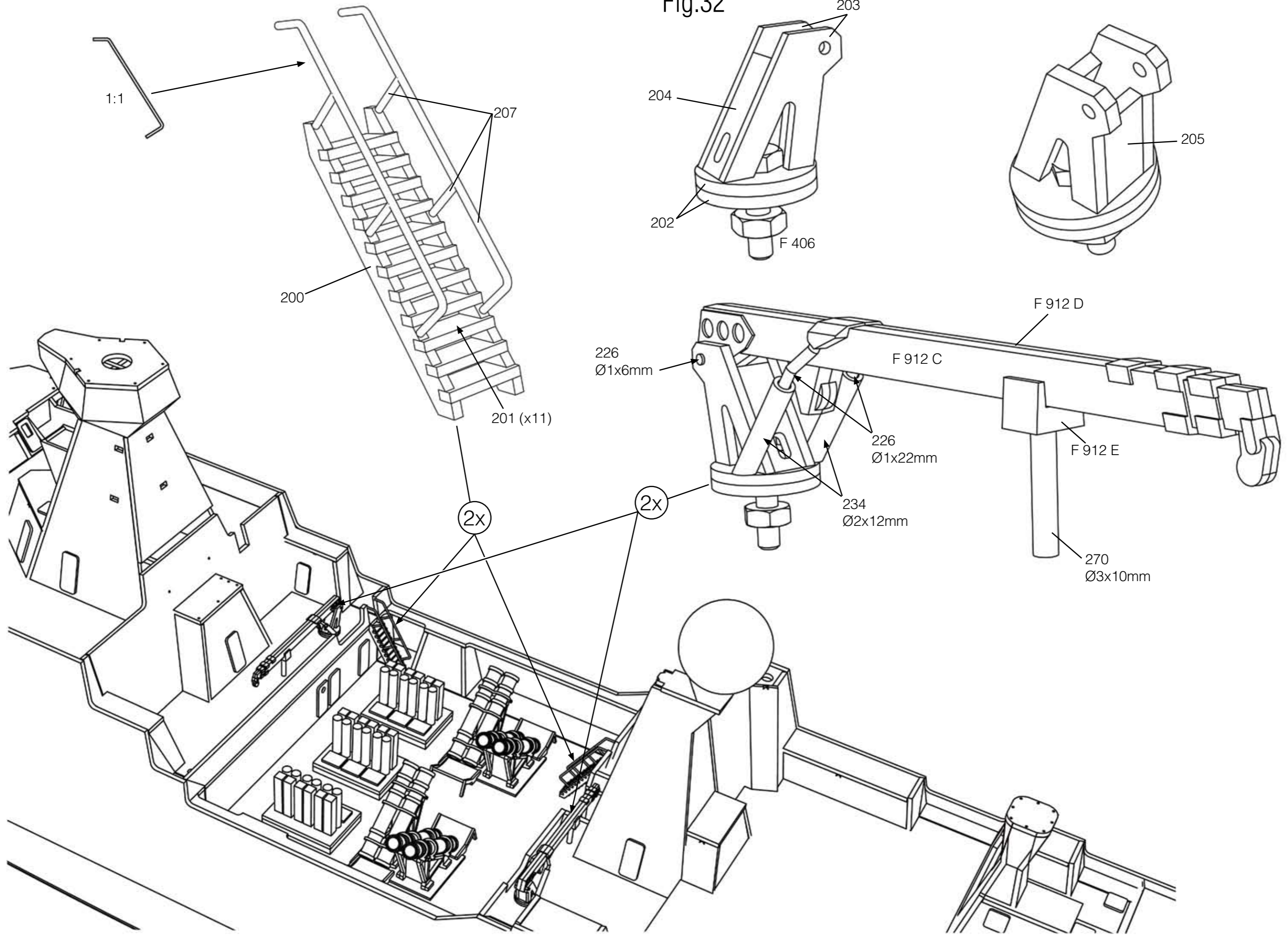


Fig.33

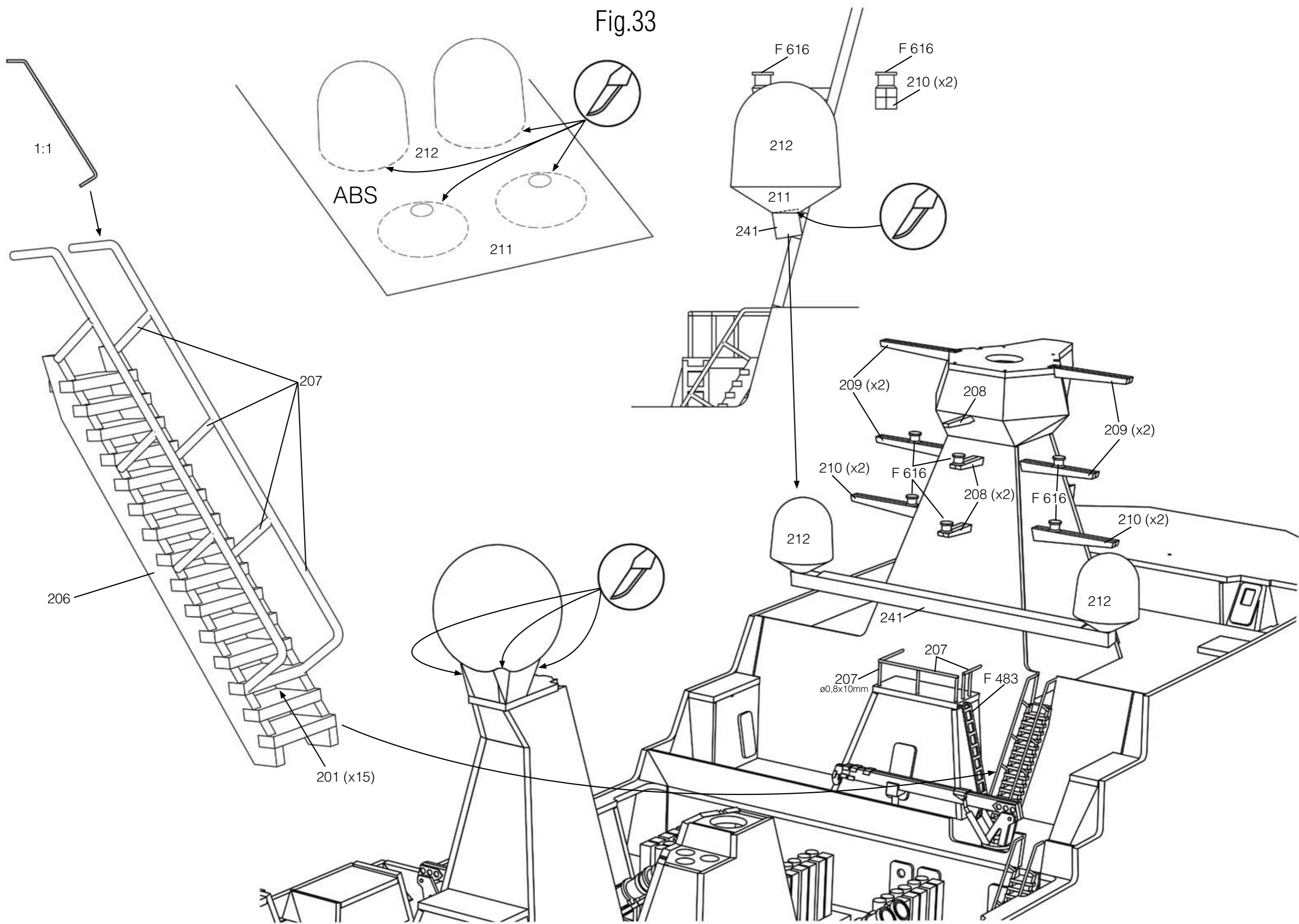


Fig.34

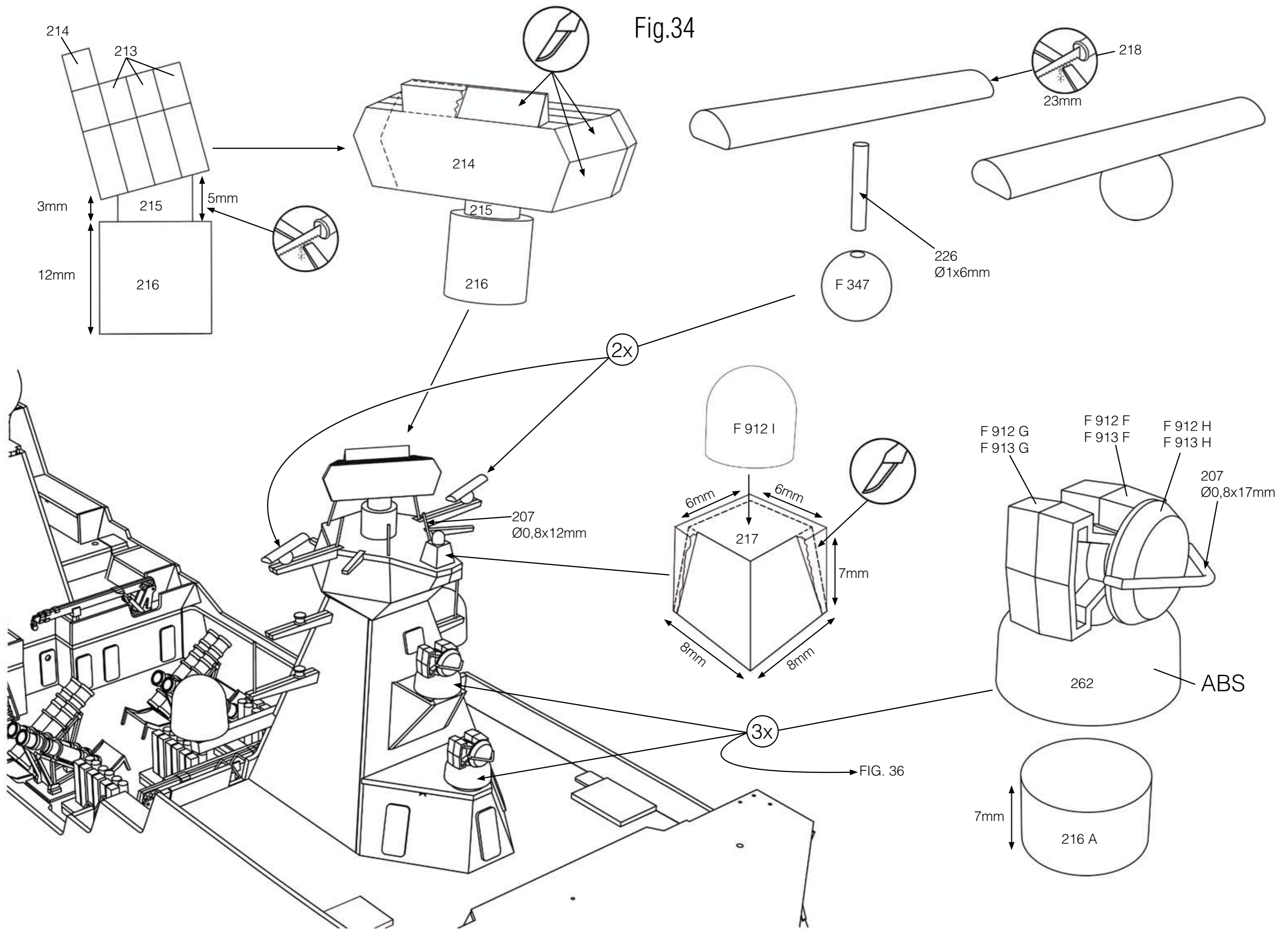


Fig.35

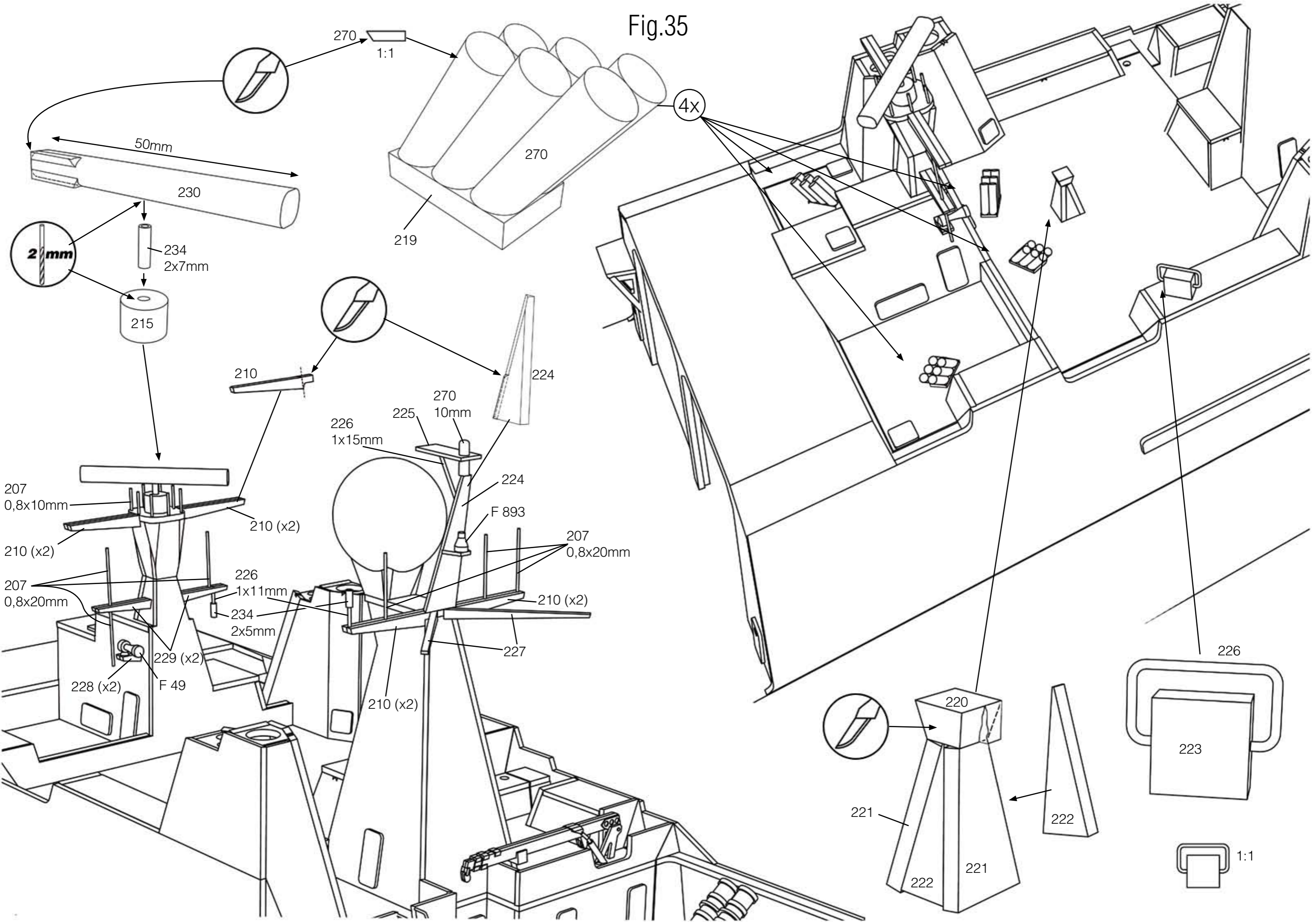


Fig.36

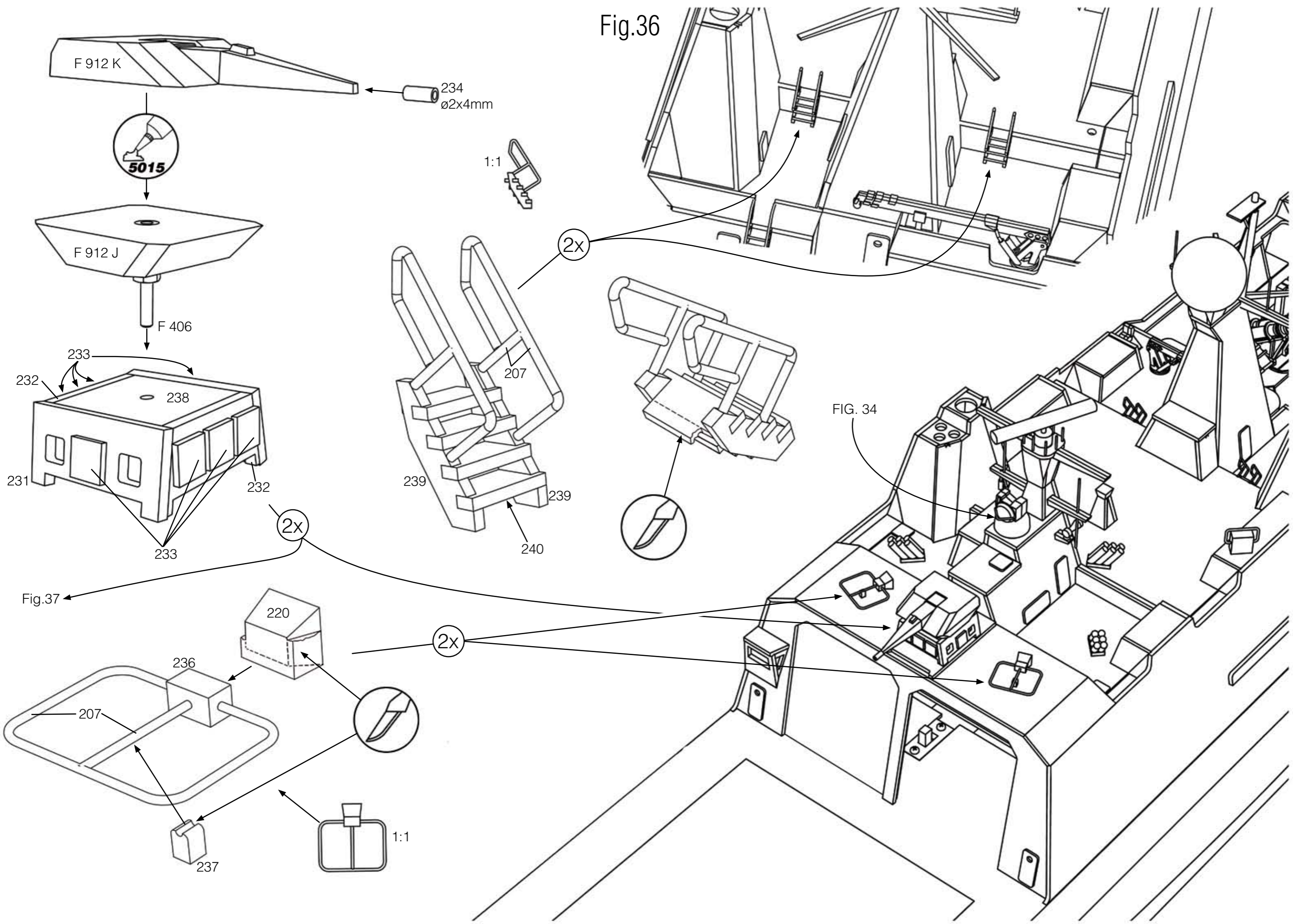


Fig.37

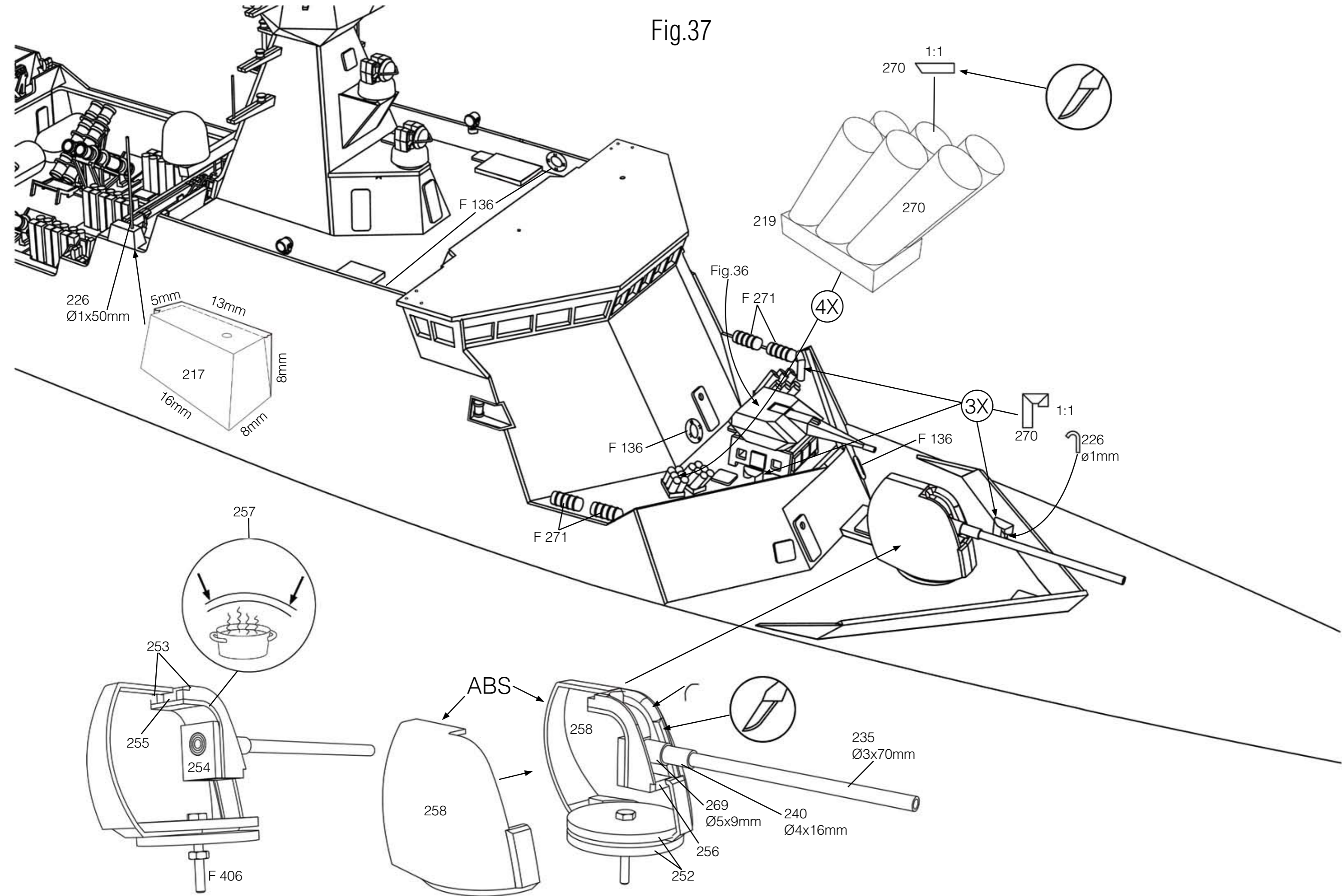


Fig.38

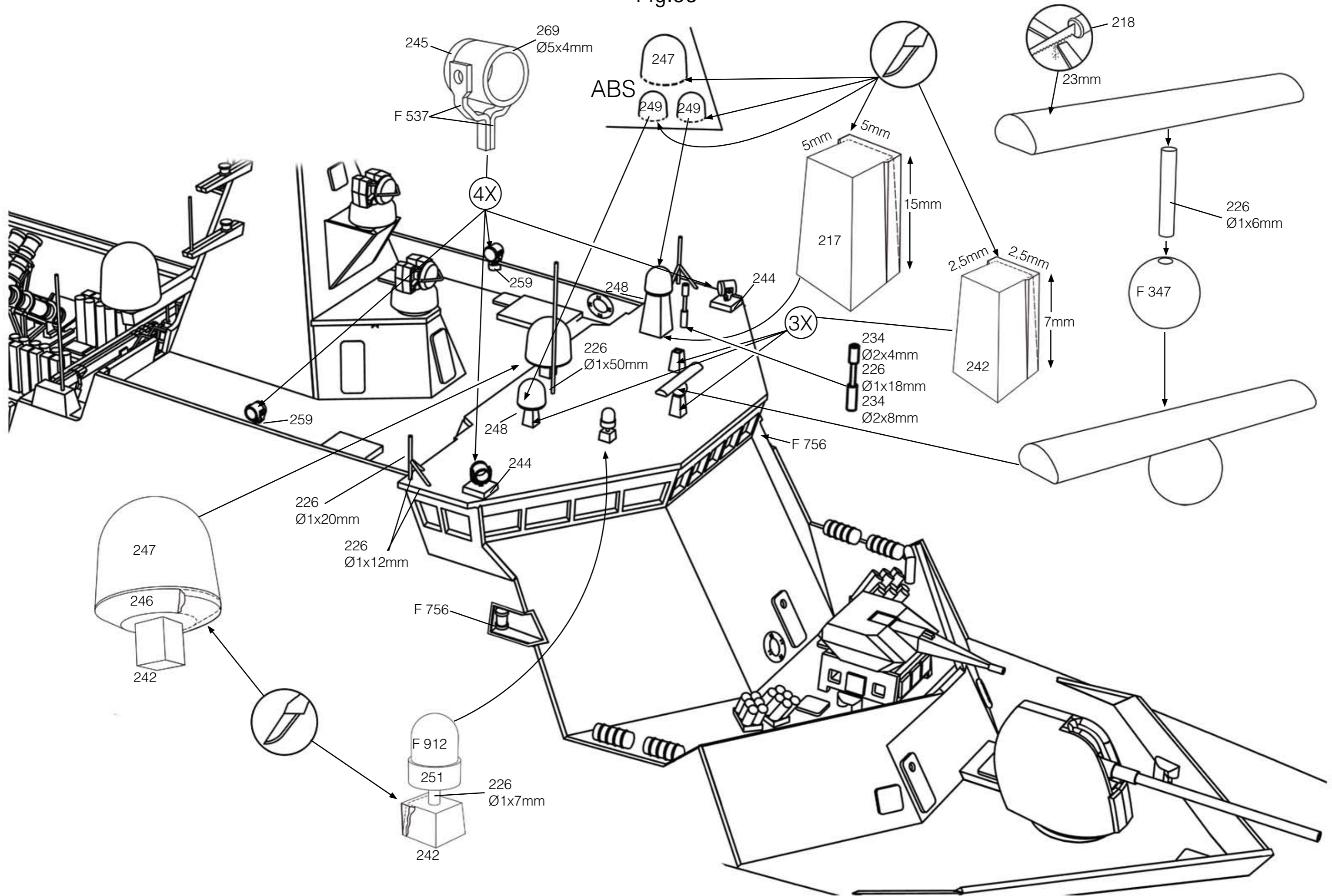


Fig.39

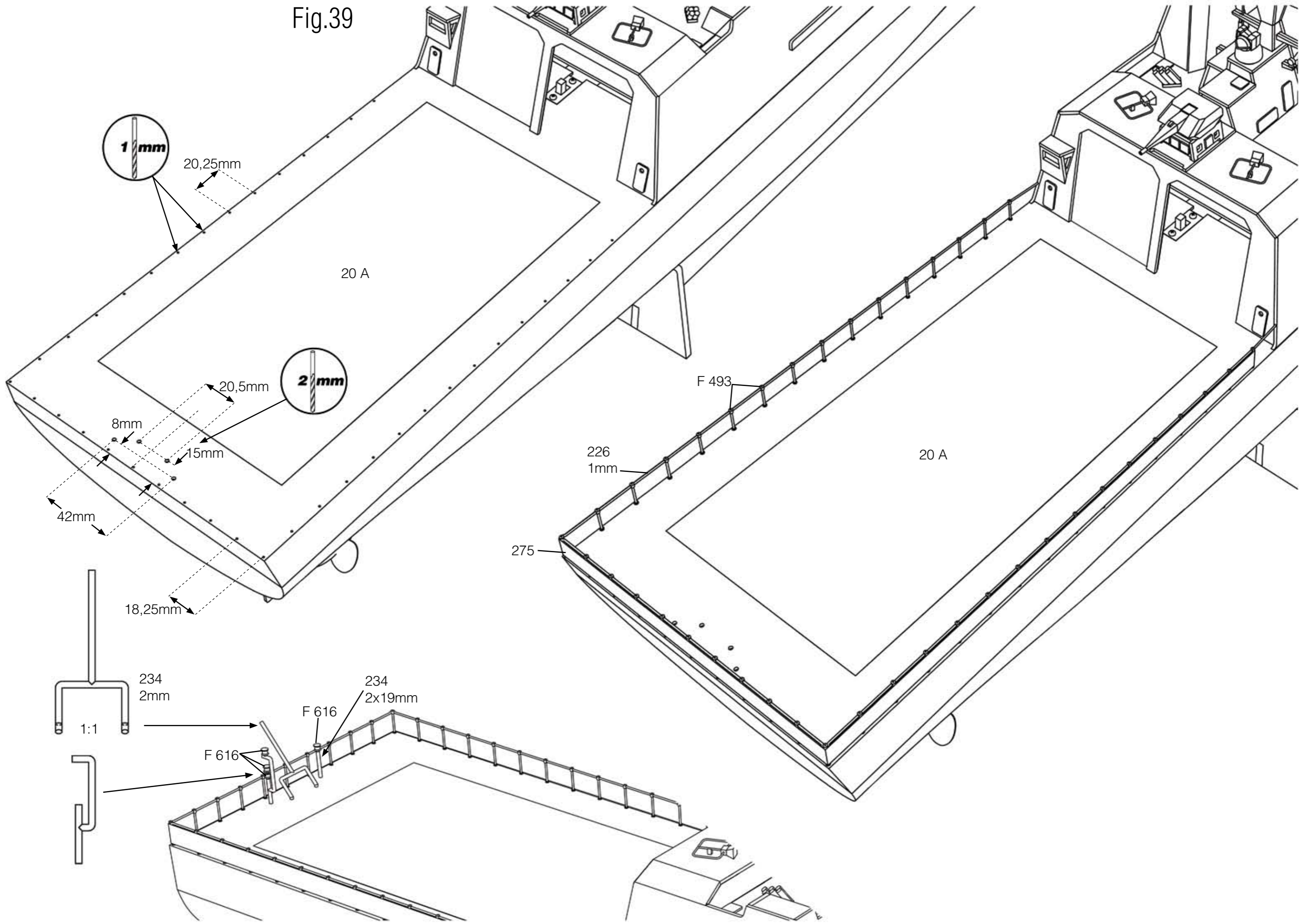


Fig.40

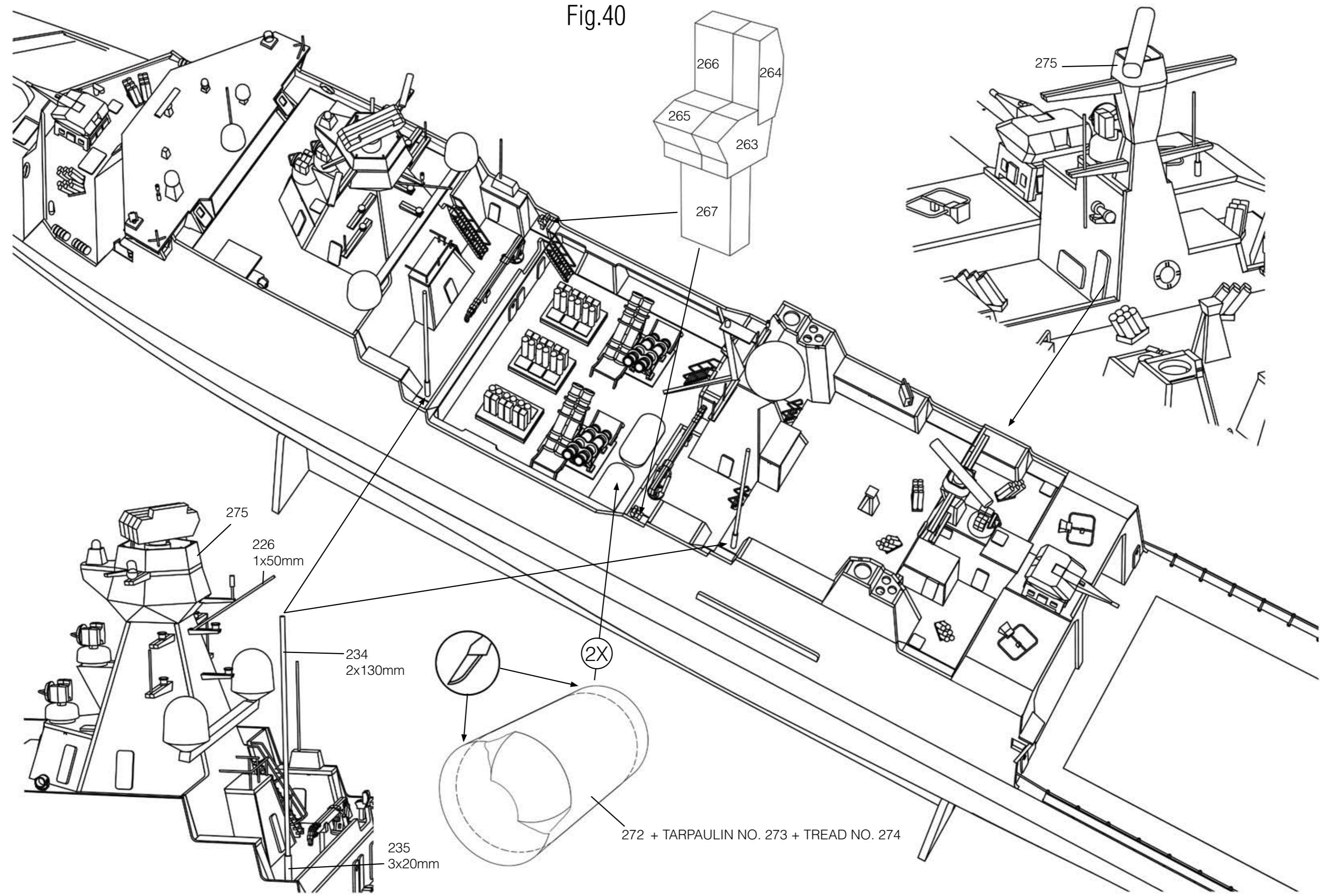


Fig.41

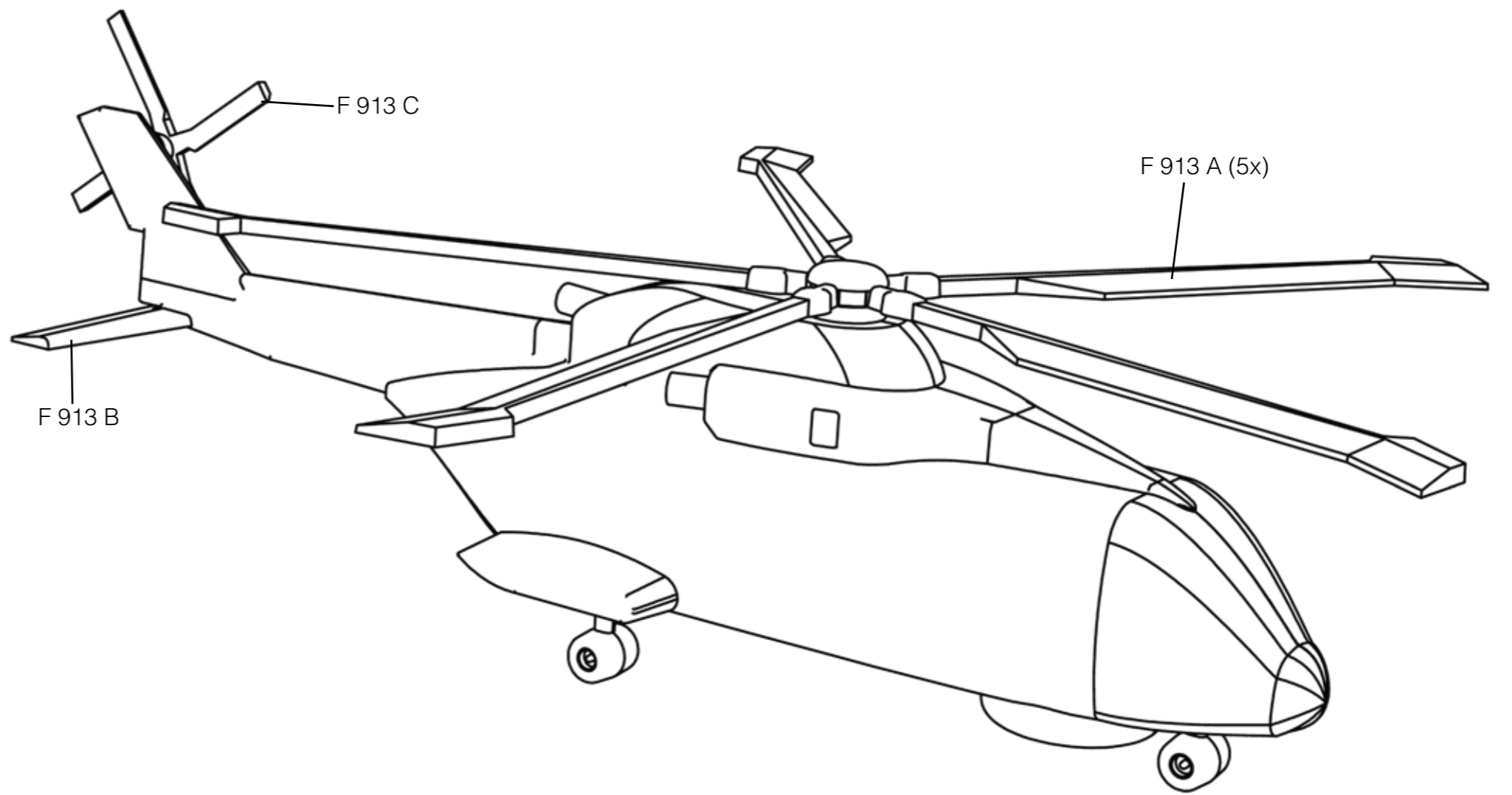
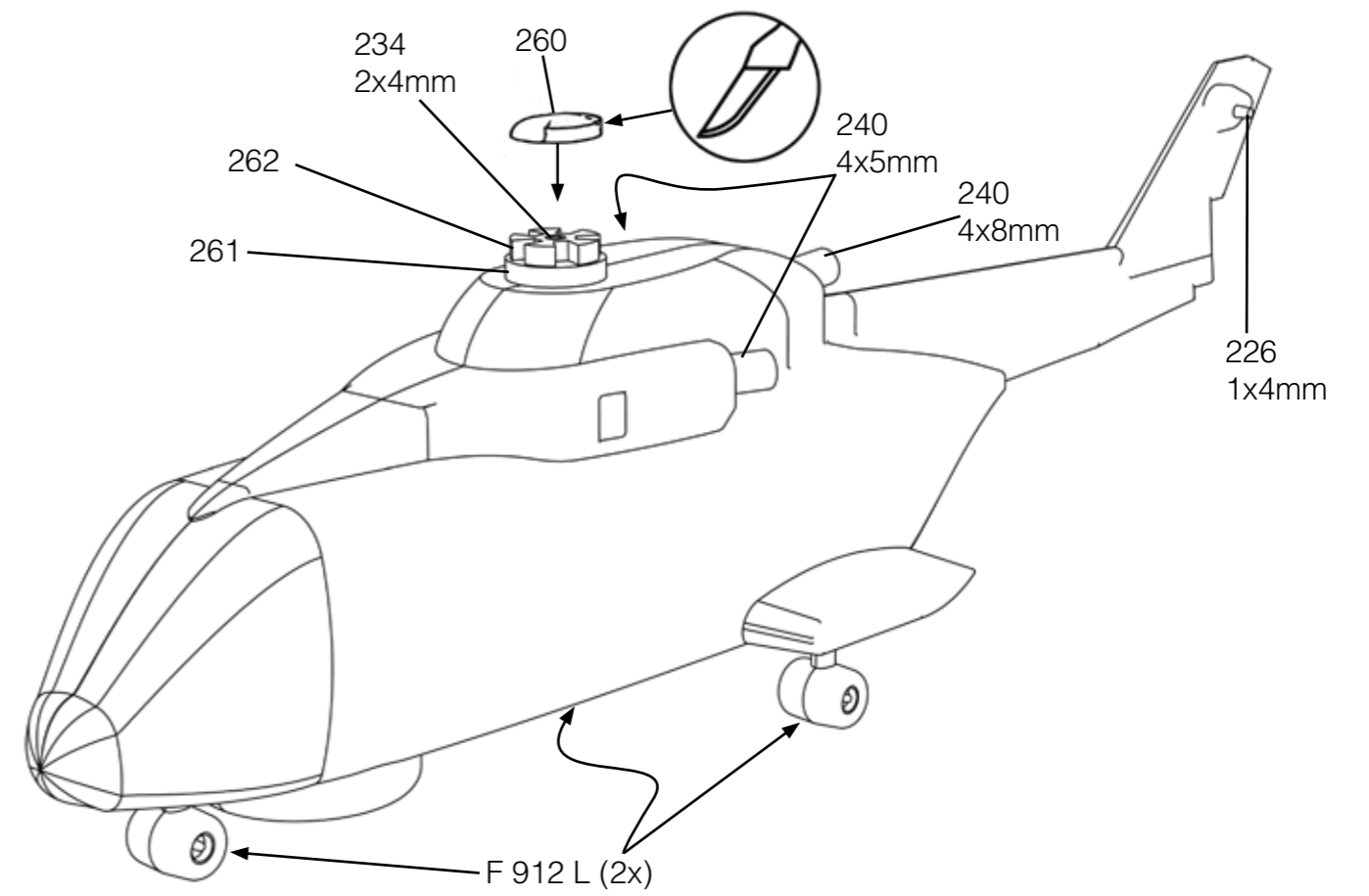
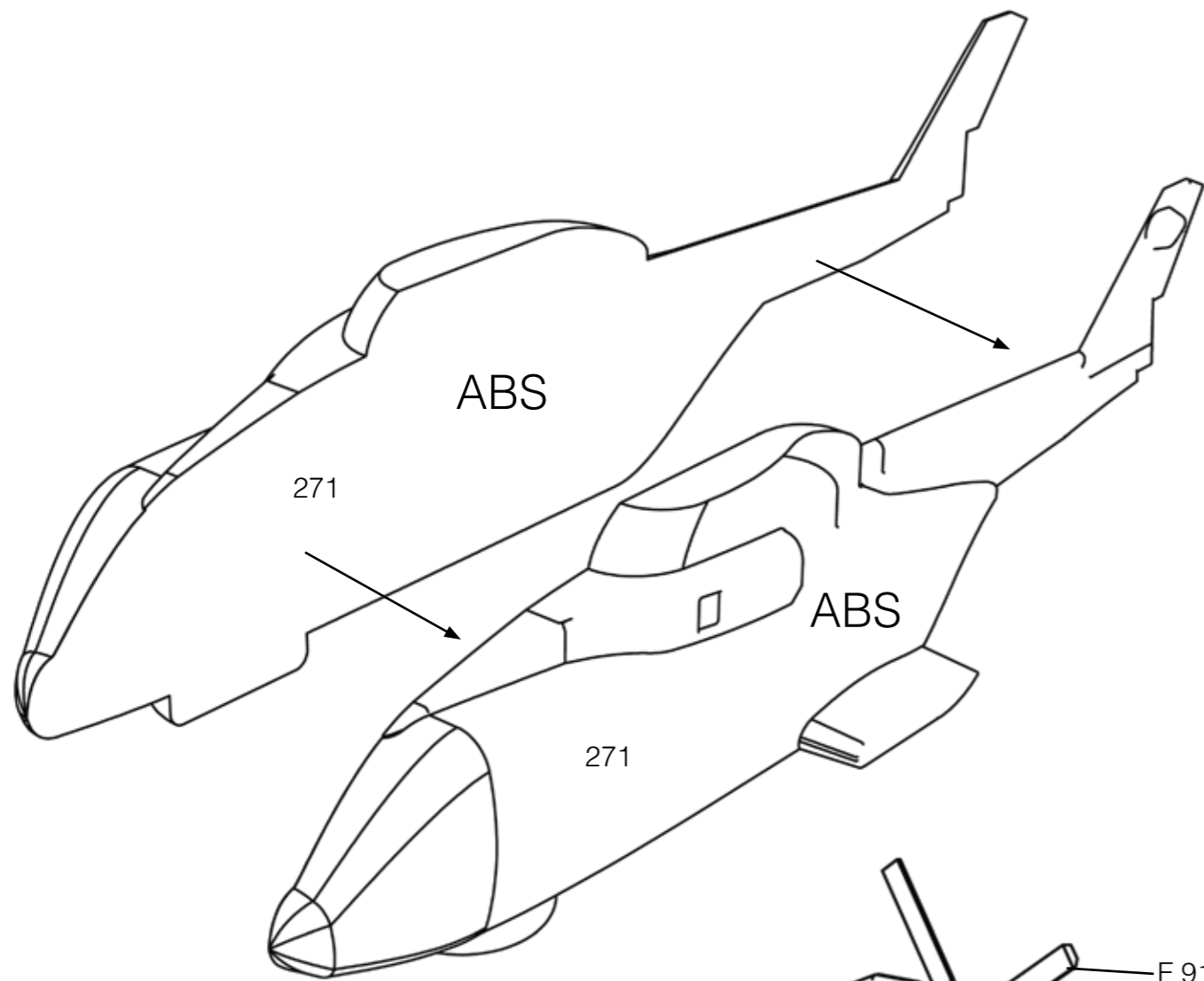


Fig.42

