



Bauanleitung Sirius

Bestell-Nr. 21460

Der Modellbaukasten Sirius wurde nach einem Original-Krabbenkutter aufgebaut. Neben einem wasserdichten Rumpf aus ABS sollten alle Teile und Aufbauten möglichst vorbildgetreu gestaltet sein. So entstand ein Baukasten, der in seiner Ausstattung und Detailkonstruktion einmalig sein dürfte.

Der hier konzipierte Krabbenkutter setzt beim Modellbauer Kenntnisse in der Verarbeitung von Holz, Kunststoff und Metall voraus. Er ist nicht für Modellbau-Neulinge gedacht. Die vorgenannten Kenntnisse werden daher in der Baubeschreibung vorausgesetzt.

Wir empfehlen Ihnen, mit Geduld an diese reizvolle Aufgabe heranzugehen, Sorgfältige Arbeit, gepaart mit Liebe zu handwerklicher Leistung, wird ein Modell entstehen lassen, das alle Ihre Modellbaufreunde begeistern wird.

Wir empfehlen Ihnen die nachfolgend aufgeführten Materialien:

Bestell-Nr.

- | | |
|--------|--|
| 44050 | Sekundenkleber dünn |
| 48410 | UHU Allplast für ABS und Holz |
| 80476 | Krick 5 min Epoxikleber |
| ro5015 | Stabilit Express |
| 82001 | Brünierungsmittel zum Schwärzen von Metallen |
| 80110 | Porenfüller 125 ml |
| 80112 | Klarlack seidenmatt 125 ml |

RC-Antrieb

- | | |
|-------|-----------------------------|
| 42275 | Elektromotor Max Gear 2,5:1 |
| 42128 | Entstörsatz |
| 63706 | Schiffswellenkupplung |

Alternativ kann der MAX Power 900 als Motor ohne Getriebe eingesetzt werden.

Rumpf:

Schneiden Sie den 20 bis 30 mm breiten Rand an der Rumpfoberkante entlang der markierten Linie ab (Skizze 1). Der abgeschnittene Rand wird später noch benötigt, werfen Sie ihn also nicht weg. Schleifen Sie die Schnittkanten mit feinem Sandpapier glatt, und bohren Sie die Löcher für Stevenrohr 19 (Ø 6 mm) und Koker 9 (Ø 4 mm) entsprechend Plan 1.

Kleben Sie die Verstärkungen 2 und 3 mit Sekundenkleber gemäß Plan 1 ein. Längen Sie den Mastfuß 325 nach Plan 1 ab, bohren Sie das Loch (Ø 3 mm) wie im Plan ersichtlich, und lackieren Sie ihn. Kleben Sie dann die Halteleiste 4 entlang der Rumpfseiten an gemäß Skizze 4.

Steuerruder:

Legen Sie Ruderschaft 8 in eine Ruderschale 7, und heften Sie ihn mit etwas Sekundenkleber fest. Kleben Sie ihn dann mit reichlich Stabilit Express unter Zuhilfenahme einiger ABS-Reste ein, und setzen Sie die andere Ruderschale auf gemäß Skizze 5. Nach Aushärtung verputzen Sie das Ruder rundherum.

Passen Sie nun die Teile 5 bis 12 in den Rumpf ein gemäß Plan 1 und 2. Bohren Sie dazu drei Löcher (Ø 2 mm) durch den Kiel, um das Ruderlager 5 mit den Schrauben 6 zu befestigen, nachdem Sie dieses aus den 3 gelaserten Schichten ABS zusammengeklebt haben. Setzen Sie das komplette Ruder in den Rumpf ein, und heften Sie den Koker 9 mit etwas Sekundenkleber fest. Passen Sie dann die Kokerstützen 10 bis 12 sorgfältig an, und heften Sie diese auch fest.

Erst nachdem Sie die Lage des Ruders genau überprüft haben, vermuffen Sie die Teile nach Plan 1 mit Stabilit Express.

Motoreinbau:

Kleben Sie die Distanzbrettchen 14 nach Plan 1 an den Motorsockel 13. Montieren Sie den Befestigungsfuß 16 mit den Schrauben 17 an den Getriebemotor 15 und dann den Fuß 16 mit den Schrauben 18 auf die Distanzbrettchen 14 (Plan 1). Legen Sie den kompletten Motorblock (Teile 13 bis 18) in den Rumpf ein, ohne ihn jedoch einzukleben.

Stevenrohr:

Führen Sie das Stevenrohr 19 ein, und verbinden Sie Motor- und Schiffswelle mit dem Passrohr 21 nach der Skizze auf Plan 2, ohne das Passrohr festzukleben. Richten Sie Stevenrohr und Motor-

block so aus, daß sich das Passrohr 21 leicht auf der Welle drehen lässt. Sie erreichen so, dass die beiden Wellen genau fluchten, wodurch Sie später nicht unnützlich Antriebsleistung verschenken. Heften Sie nun die Teile 13 bis 19 mit Schnellkleber in den Rumpf ein.

Schleifen Sie die Stevenrohr-Abstützung 22 zu, und passen Sie sie ohne Druck unter das Stevenrohr. Probieren Sie, ob sich Teil 21 noch leicht drehen lässt. Kleben Sie jetzt erst den Motorträger mit ABS-Kleber fertig ein, und vermuffen Sie das Stevenrohr und Teil 2 nach Plan 1 mit Stabilit Express.

Bauen Sie den Motor aus, indem Sie die Schrauben 17 lösen, und entfernen Sie das Paßrohr 21.

RC-Grundplatte:

Kleben Sie die Teile 23 bis 29 nach Skizze 6 und Plan 2 zusammen. Verschrauben Sie die zwei Spanten und die RC-Grundplatte nach Skizze 6, und passen Sie die Einheit in den Rumpf ein, wo Sie die Spanten mit Sekundenkleber festheften. Schrauben Sie die Grundplatte wieder ab und leimen Sie die Spanten mit Stabilit Express nach.

Die Position der Teile 31 und 32 richtet sich nach der Größe Ihres Empfängers und des Empfänger-Akkus. In Plan 2 ist eine Musteranlage eingezeichnet.

Akkukasten:

Kleben Sie nun den Akkukasten aus den Teilen 33 bis 37 nach Skizze 5 zusammen, und passen Sie ihn gemäß Plan 1 und 2 im Rumpf mit Sekundenkleber ein.

Schanzkleid:

Schneiden Sie nach Skizze 8 einen Keil aus dem Schanzkleidheck, und kleben Sie Teil 38 zur Hälfte an eine Innenseite des Schanzkleides. Nach dem Trocknen ziehen Sie das Schanzkleid nach Plan 3 zusammen und kleben auch die andere Seite fest.

Deck:

Schneiden Sie aus Deck 39 die Decköffnung mit den Kleinteilen nach Skizze 9 aus, trennen Sie jedoch den äußeren Decksrand nicht ab, da Sie diesen als Helling benötigen. Kleben Sie die Sperrholzverstärkungen 40 und 41 mit ABS-Kleber von unten an die auf Plan 2 eingezeichneten Stellen.

Decksbeplankung:

Verwenden Sie auf die nun folgenden Arbeiten sehr viel Geduld. Ein vorbildgetreues Holzdeck wird es Ihnen danken. Verwenden Sie ausschließlich UHU Allplast. Wenn Sie die Kanten der Leisten vor dem Aufkleben mit Sandpapier etwas brechen, wird Ihr Deck später nicht wie ein Spiegel oder wie Kunststoff aussehen, sondern es wird jede Planke deutlich sichtbar sein.

Beginnen Sie bei der Beplankung damit, dass Sie zwei Leisten 42 an die in Skizze 9 angegebenen Stellen kleben. Je genauer Sie die Leistenenden der Decksform anpassen (siehe Skizze 4), desto schöner wird Ihr Deck nachher aussehen. Passen Sie die übrigen Leisten 42 zur Mitte und nach außen hin an.

Lassen Sie das Deck mindestens 12 Stunden trocknen, schleifen Sie es dann ab, und streichen Sie es zwei- bis dreimal mit Porenfüller. Nach dem Trocknen schneiden Sie den Decksrand ab und verschleifen die Schnittstellen nach Skizze 4.

Kleben Sie nun Spant 44 gemäß Plan 2 unter und die Haltestifte 43 nach Vorbohren in das Deck. Bohren Sie ein Loch (\varnothing 12 mm) durch Deck und Verstärkung 41 gemäß Plan 2.

Verschleifen Sie nochmals das Deck, und lackieren Sie es zwei- bis dreimal mit Klarlack seidenmatt.

Deckseinbau:

Kleben Sie nun das komplette Deck in den Rumpf ein, indem Sie es zuerst mit Sekundenkleber nach Skizze 4 festheften und dann den Klebstoff durch Schräghalten des Rumpfes am Spalt entlang laufen lassen. Wenn Sie diese Prozedur zweimal wiederholen, werden Sie eine sichere und dichte Klebnaht erhalten.

Die durch das eingezogene Schanzkleid am Heck entstehende Spalte schließt man, indem man kleine ABS-Reste mit ABS-Kleber mischt und aufweichen lässt. Die so entstehende Masse eignet sich hervorragend als Füll- und Spachtelmasse.

Kleben Sie die Blenden 45 und 46 nach Plan 1 auf, ebenso die Verstärkung 3, und verschleifen Sie das Ganze.

Bei den nun folgenden Arbeiten sollten Sie sich möglichst genau an die Bauanleitung halten. Nach mehreren Versuchen sind wir zu dem Schluß gekommen, dass man sich mit dem folgenden System nicht nur eine Menge Arbeit sondern auch viel Zeit spart.

Streichen Sie die Leiste 47 zwei- bis dreimal mit Porenfüller, verschleifen Sie sie, und lackieren Sie sie dann zwei- bis dreimal mit weißem Lack. Schmirgeln Sie nun auf einer Seite den gesamten Lack ab, und kleben Sie die Leiste mit der farblosen Seite von innen gegen das Schanzkleid gemäß Skizze 4. Der Lack muss sehr sorgfältig abgeschmirgelt werden, da sich die Leiste sonst löst.

Zeichnen Sie die Positionen der Schanzkleidstützen 48 gemäß Plan 2 am Schanzkleid ein, längen Sie 34 Stützen zu je 38 mm Länge ab, passen Sie sie ein, und nummerieren Sie sie. Anschließend verfahren Sie wie bei Teil 47. Schleifen Sie die Oberseite des Schanzkleides (Teile 47 und 48) ab, und kleben Sie die Handläufe 49 bis 51 auf.

Speigatts

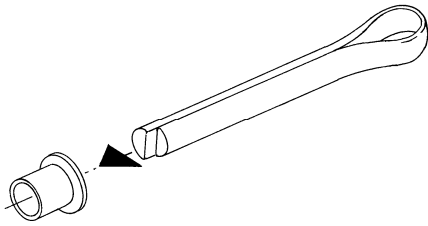
Schneiden Sie nun die Speigatts nach Plan 1 aus dem Schanzkleid aus. Diese sollen bündig mit der Deckshöhe liegen. Aus den Teilen 53 bis 55 kleben Sie die Schieberhalterungen und die Schieber nach Skizze 10 zusammen. Am besten bringen Sie die Schieber geschlossen an, um das Eindringen von Wasser zu vermeiden.

Lackieren des Rumpfes

Als nächstes streichen oder spritzen Sie den Rumpf in den aus dem Deckelbild ersichtlichen Farben oder nach Ihren eigenen Ideen. Wollen Sie Kunstharzlack verwenden, müssen Sie Rumpf und Ruder zunächst mit Naßschleifpapier 600 anschleifen, während bei der Verwendung von Autosprühlack ein Abwaschen mit Benzin zur Entfernung von fettigen Fingerabdrücken ausreicht. Kleben Sie jedoch den oberen braunen Bereich so weit ab, dass über der Scheuerleiste 52 ein ca. 2 mm breiter Rand unlackiert bleibt, auch die Klebefläche der Scheuerleiste 52 muss unlackiert bleiben.

Vorfertigung der Augbolzen:

Für die Fertigung der 45 Augbolzen Nr. 60, 61, 62, 65, 66, 136, 137, 138, 147, 180, 181, 182, 183, 184, 197, 198, 199, 200, 222, 223, 224, 225 und 349 verwenden Sie die beigefügten Metallsplinte und kleben oder löten/kleben diese in die beigefügten Rohrnieten so ein, daß sich ein Auge mit Rand ergibt. Dann schneiden Sie das überstehende Ende des Splintes (nicht das Auge) auf der anderen Seite des Rohrnietes ab. Diesen fertigen Augbolzen können Sie dann später weiterverwenden.



Fertigstellung des Rumpfes

Reiben Sie nun die Scheuerleiste 52 mit Benzin ab, und kleben Sie sie nach dem Abtrocknen mit Sekundenkleber vorsichtig an.

Schneiden Sie die Rollenhalter 56, wie in Skizze 11 gezeigt, aus, bohren Sie je ein Loch von 3,1 mm Ø, und streichen Sie sie silbern an. Bohren Sie in den Bugspriet (Plan 1 und 2) ein Loch von 3,1 mm Ø, kleben Sie die Welle 58 ein, schieben Sie die Rollen 57 auf, und setzen Sie dann die Rollenhalter 56 unter Verwendung von Sekundenkleber an ihre Position. Streichen Sie den Bugbeschlag 59 silbern, und kleben Sie ihn nach Plan 3 auf.

Bohren Sie die drei Löcher mit 2 mm Ø zur Aufnahme der Augbolzen 60 bis 62 in den Bugspriet (Plan 1 und 2), und kleben Sie die Teile mit Epoxikleber ein.

Schnitzen Sie die Pfostenköpfe 63 nach Plan 1 zu. Bohren Sie von unten ein Loch von 2 mm Ø zur Aufnahme der Haltestifte 64, die Sie mit Epoxikleber einkleben. Bohren Sie nun die entsprechenden Löcher für die Haltestifte 64 und die Augbolzen 65 und 66 in die Handläufe 49 und 51 nach Plan 2, und kleben Sie die Teile 63 bis 66 ein, die Sie zuvor wie folgt fertigen:

Decksaufbauten:

Leimen Sie den Unterbau aus den Teilen 67 bis 72 zusammen (Skizze 12,13,14), beplanken Sie ihn mit Leisten 73, und kleben Sie auf diese die Abschlussleiste 74. Der Rahmen aus den Teilen 75 und 76 muss genau nach Zeichnung verleimt werden (Skizze 14 und Plan 2).

Steuerhaus:

Zur Herstellung des Steuerhauses legen Sie die Sperrholzteile 77 bis 80 auf die entsprechenden Zeichnungen des Bauplanes 2. Diese können vor dem Zusammenbau noch nach Geschmack dunkler gebeizt werden. Kleben Sie die mit a gekennzeichneten Rahmenleisten auf diese Sperrholzteile. Drehen Sie nach dem Trocknen die Wände um, und leimen Sie die mit b gekennzeichneten Leisten an. Die Frontscheibe des Steuerhauses

wird als offener Rahmen gemäß Planzeichnung verleimt.

Kleben Sie Seiten- und Rückwand des Steuerhauses rechtwinklig zusammen, und leimen Sie sie auf den Grundrahmen. Erst anschließend wird die Frontpartie eingesetzt.

Bringen Sie die Teile 87 bis 97 gemäß Plan 2 an. Kleben Sie den Lamellenrahmen aus den Teilen 98 bis 100 nach Skizze 15 zusammen, und lackieren Sie ihn mit Klarlack. Ebenso lackieren Sie den gesamten Aufbau von innen und außen.

Verschleifen Sie die Schutzwand 101, streichen Sie sie silbern an, und kleben Sie sie an den Aufbau gemäß Plan 1.

Fertigen Sie den Gashebel aus den Teilen 103 bis 105 nach Skizze 16, das Ruderrad aus den Teilen 106 bis 108 nach Plan 2, das Radarsichtgerät aus den Teilen 109 und 110 nach Plan 2, die Lampen aus den Teilen 111 und 112 nach Plan 3, den Scheinwerfer aus den Teilen 113 bis 117 nach Skizze 17.

Kürzen Sie die Lüfter 118 nach Plan 1, und passen Sie die Lüfterrohre 119 und 120 gemäß Plan 2 an.

Kleben Sie Instrumente, Gashebel, Ruderrad und Radarsichtgerät am Armaturenbrett laut Zeichnung an. Befestigen Sie die Lampen 111 und 112 in den Bohrungen (Ø 2 mm aufbohren) an den Steuerhaus-Seitenwänden.

Kleben Sie die Fensterscheiben 121 mit Sekundenkleber vorsichtig von innen an die Kajütwände.

Klammern Sie einen Abfallstreifen ABS vom Rumpf nach Skizze 18 um den Dachrand 122, und kleben Sie ihn nach dem Anpassen mit Sekundenkleber fest. Nach dem Trocknen schneiden Sie den Streifen auf die in Skizze 18 angegebenen Maße zu.

Bohren Sie die Löcher (Ø 10 mm) für den Mast, die Lüfter (Ø 7 mm) und den Scheinwerfer (Ø 3 mm) nach Plan 3 in das Kajütdach 122. Schieben Sie den Scheinwerfermast 117 durch das dafür vorgesehene Loch, und kleben Sie ihn nach Ausrichten von unten mit Epoxikleber fest.

Stecken Sie die Lüfter von oben in die Löcher (Ø 7mm), so dass unten ein Bund von etwa 2 mm übersteht, fixieren Sie die Lüfter mit etwas Sekundenkleber, und schieben Sie dann von unten die Lüfterrohre 119 und 120 auf. Eventuell müssen Sie die Rohre noch etwas kürzen. Nach dem Anpassen kleben Sie auch diese mit einigen Tropfen Sekundenkleber am Dach fest. Dann richten Sie das Dach genau mittig aus und kleben es mit Sekundenkleber fest.

Besamast:

Löten/kleben Sie zuerst die drei Mastteile 124 bis 126 nach Plan 3 zusammen, und bohren Sie dann die Löcher für die Teile 127 und 134 bis 140. Die Lochdurchmesser entnehmen Sie der Stückliste, die Lage der Löcher dem Plan 3 mit Vorderansicht und diversen Schnittzeichnungen. In die Besamast werden vier Löcher gebohrt gemäß Schnitt H-H. Biegen Sie nun die Teile 134, 135, 139 und 140 zu, und löten/kleben Sie alle bisher aufgeführten Teile ein. Weiterhin kleben Sie die Teile 128 bis 133 an Teil 127, und Teil 150 als Kopf auf Teil 126.

Die zwei Laternen 148 und 149 kleben Sie nach dem Bemalen an ihre Positionen. Verkleben Sie separat die Teile 141 bis 147 nach Schnitt J-J. Jetzt schieben Sie die verklebten Teile 141 bis 147 von unten auf den Mast und diesen durch das Loch im Kajütdach. Stellen Sie fest, in welcher Höhe Teil 141 befestigt werden muss, damit es leicht auf dem Kajütdach anliegt. Zeichnen Sie die Stelle an, und nehmen Sie den Mast wieder ab. Kleben Sie am Mast Teil 141 und im Mast Teil 160 fest. Nach dem Trocknen schrauben Sie den gesamten Mast mit der Blechschraube 161 fest.

Löten/kleben Sie die Lagerrohre 152 nach Zeichnung auf Plan 3 in die Stützrohre 151. Schieben Sie Teil 152 auf die Haltestifte 139, und biegen Sie Teil 151 an den Streben 145 so weit ab, dass das untere Ende genau auf die Mitte der Reling 51 zeigt. Eventuell müssen Sie die Teile 151 dazu etwas kürzen. Bohren Sie in die Biegung die Löcher für Teil 144, und löten/kleben Sie von unten die Teile 152 und 153 ein. Bohren Sie die beiden Löcher (\varnothing 3 mm) für die Rohrrieten 159 in die Handläufe 51, und kleben Sie sie ein. Die Position ist in Plan 2 ersichtlich.

Stecken Sie jetzt die Stützrohre in die entsprechenden Halterungen 139, 144 und 159, und löten/kleben Sie sie an Teil 139 und 144 fest.

Biegen Sie den Schutzbügel 155 nach Zeichnung, und bohren Sie die Löcher für die Augbolzen 158 und den Stift 156. Löten/kleben Sie die Augbolzen, das Abstandsrohr 154 und die Halter 157 (Skizze 19) an. Feilen Sie die Langlöcher zur Aufnahme des Schutzbügels in die Reling 51.

Hauptmast:

Löten/kleben Sie die Teile 162 bis 167 nach Plan 3 zusammen. Bohren Sie die Löcher für die Teile 171, 174, und 177 bis 186, sowie in Teil 174 zwei Löcher für Teil 176. Stellen Sie aus den Teilen 168 bis 170 die Auslegerhalterungen zusammen, und verkleben Sie sie mit dem Mastteil 162.

Biegen Sie die Lampenhalter 177 und 178 zu recht. Fertigen Sie die Halteklau 172, und verlöten/kleben Sie sie mit Hilfe des Rohrriets 173 an Teil 171. Verlöten oder kleben Sie die Teile 174 bis 176 und den Mastkopf 188. Streichen und montieren Sie die Blöcke 189 bis 191.

Längen Sie die Leitersprossen 193 ab, und verlöten/kleben Sie sie mit den Holmen 192 (Skizze 20, Plan 3).

Verkleben Sie die Teile 194 bis 196 nach Plan 3. Bohren Sie die fünf Löcher (\varnothing 2 mm) für die Augbolzen 197 bis 200, und löten oder kleben Sie diese ein. Kleben Sie das Gelenkstück 203 so an, dass der untere Augbolzen zum Mast gerichtet ist (siehe Plan 3). Nach dem Lackieren vernieten Sie die Gelenkstücke 203 und 204 mit den Bolzen 205 und bringen die Sicherung 206 und die Blöcke 201 und 202 an.

Ladebaum:

Drücken Sie den Ladebaumfuß 13 nach der Skizze auf Plan 3 flach, und bohren Sie ein Loch (\varnothing 2 mm) durch das flache Ende. Verkleben Sie anschließend die Teile 207 bis 213, wie auf Plan 3 angegeben. Verfahren Sie dabei genau so, wie auf Skizze 20 erkennbar. Bringen Sie die Bohrung in Teil 211 an, wie auf Plan 3 ersichtlich.

Nach dem Lackieren montieren Sie die Blöcke 214. Löten/kleben Sie die Stützrohre für den Hauptmast gemäß Plan 3 aus den Teilen 215 bis 218 zusammen, und lackieren Sie sie.

Kurrbaum:

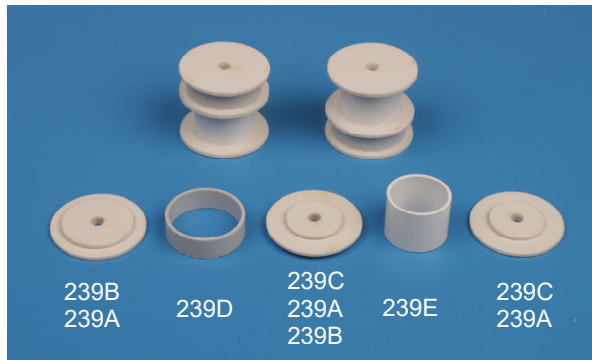
Bohren Sie nach Plan 3 die Löcher (\varnothing 2 mm) zur Aufnahme der Augbolzen in den Kurrbaum. Kleben Sie die Kufenhalter 220 auf. Bohren Sie die Kufen 221 nach Plan 3 vor, und biegen Sie sie gemäß der Zeichnung. Kleben Sie die Kufen zusammen und in der richtigen Stellung an die Kufenhalter. Bringen Sie dann die Augbolzen 222 bis 225 an. Bohren Sie das Loch für Teil 223 in den Kufenhalter 220.

Bohren Sie die Löcher für das Querstag (\varnothing 3 mm) 227 und den Haltestift (\varnothing 2 mm) 228 in den Klampenpfosten 226, und kleben Sie die Rundhölzer ein.

Spitzen Sie den Sockel 230 etwas an, und kleben Sie ihn in den Kamin 229 ein. Bohren Sie von unten das Loch (\varnothing 2 mm), in das Sie den Stift 231 einkleben.

Winde:

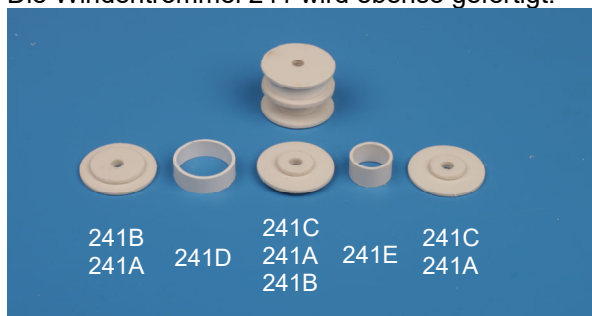
Fertigen Sie zunächst 2 mal die Windentrommel 239 aus den Scheiben 239A, 239B, 239C und den Rohrstücken 239D und 239E. Die Kunststoffteile lassen sich sehr gut mit Aceton verkleben. Lösen Sie die benötigten Teile aus der Laserplatte und entgraten Sie alle sorgfältig.



Die 2 Windentrommeln 240 werden auf die gleiche Art gefertigt. Der Ring 240C wird auf das Rohrstück 240D geschoben und verklebt. Die Endstücke werden zunächst aus 240A und 240B zentriert zusammengeklebt und dann auf die Enden des Rohres 240D geklebt.



Die Windentrommel 241 wird ebenso gefertigt.



Bohren Sie die Holzteile 232 bis 236 nach Plan, verschleifen Sie sie, und verleimen Sie alles nach Plan und Skizze 21. Verlöten/kleben Sie sämtliche Kurbeln, Schäfte, Griffe und Hebel nach Plan 3. Feilen Sie in Teil 235 zwei Kerben, wie auf Plan 3 ersichtlich, und kleben Sie die Feststellkurbeln 250 ein. Streichen Sie das Windengestell und die Teile 237, 239 bis 242 dunkelbraun. Kleben Sie auf die Tautrommeln je eine Lage schwarzes Tackelgarn 257 auf. Bohren und biegen Sie die Bremsbänder 244 bis 246, und brünieren Sie sie. Schieben Sie die Bremsbänder über die jeweiligen Bremstrommeln, und montieren Sie die Win-

de dann gemäß Plan 3, wobei Sie die Spillköpfe auf den Wellen festkleben. Versehen Sie die Winde mit den entsprechenden Kurbeln und Hebeln, wie auf Skizze 21 gezeigt.

Restliche Aufbauten:

Kleben Sie die Füße 259 an den Auffangbehälter 258, ebenso die Verstärkung 260, Blende 261 und die Förderbandbegrenzung 262 (Skizze 22).

Bohren Sie die Löcher zur Aufnahme der Wellen 266 und 267 in die Teile 258 und 263, und montieren Sie gemäß Skizze 22 die Teile 265 bis 267.

Kleben Sie die Füße und Haltestifte 269 bis 272 gemäß Skizze 22 und Plan 1 ein. Legen Sie das Förderband 268 über die Rollen 265, und verkleben Sie die Bandenden.

Längen Sie die Leisten 3x3 mm nach den Maßskizzen 23 und 24 ab, und bringen Sie die entsprechenden Bohrungen an. Kleben Sie nun den Rahmen zusammen, und montieren Sie die Halterungen 274 und die Motorteile 275 bis 278 nach der Skizze. Fertigen Sie die Wellenhalter 279 an, und kleben Sie diese an den Rahmen 273. Ebenso stellen Sie den Exzenter 282 her und montieren diesen mit Welle 280 und Riemenscheibe 281 in den Halter 279.

Biegen Sie die Schubstangen nach Skizze 24, und befestigen Sie sie. Bohren Sie die Siebrahmen 285, lackieren Sie diese, und kleben Sie nach dem Trocknen die Siebe aus Selbstklebefolie ein.

Schneiden Sie die Öffnung für den Abzug 292 in den Kocher 287, und kleben Sie die Teile 290 bis 292 an. Lackieren Sie den ganzen Kocher silbern, und befestigen Sie nach dem Trocknen die mit Klarlack lackierte Griffleiste.

Verleimen Sie den Trockner aus den auf Maß geschnittenen Leisten 3x3 mm gemäß Skizze 26.

Kleben Sie den Niedergang aus den Teilen 296 bis 298 zusammen, und beplanken Sie ihn mit den Leisten 299 und 300. Leimen Sie die Scharniere 301, 302 sowie die vorgebogenen Türdrücker 303 gemäß Skizze 27 auf. Fertigen Sie den Kasten aus den Holzteilen 304 bis 310 ebenso.

Netze:

Hinweis: Das beigefügte Netz besitzt Übermaß in der Länge. Bitte achten Sie deshalb unbedingt auf die hier gemachten Längenangaben für die diagonale Länge von 480 – 500 mm des Netzes bevor Sie mit dem Zuschnitt beginnen!

Zeichnen Sie auf dem beigegefügteten Netz die einzelnen Netzbahnen gemäß Skizze 29 an. Schneiden Sie zwischen den Knoten entlang der Fäden, möglichst ohne die Knoten zu verletzen. Jedes der beiden Netze wird aus je einem Teilstück zusammengesetzt, welches am schmalen Ende einmal 5 Maschen und einmal 20 Maschen breit ist. Richten Sie sich nach Skizze 30. Verrichten Sie Zuschnitt und Näharbeit mit größtmöglicher Geduld. Die gezeichnete Methode hat sich nach mehreren Versuchen als günstig erwiesen. Ein besonders vorbildgetreues Aussehen erreichen Sie, wenn Sie die fertig genähten Netze einige Minuten in schwarzen Tee legen.

Längen Sie von der beiliegenden Kette 315 zwei Stücke zu je 77 Gliedern ab, und reihen Sie darauf jeweils 36 Holzrollen 316 auf. Hängen Sie die Kette 315 zusammen mit einer Schlaufe 313a mittels eines einzelnen Kettengliedes 318 in den Augbolzen 224; dann die Schlaufe 313b mittels eines Verbinders 318 in Augbolzen 223.

Biegen Sie sich vier Halteösen 319, und befestigen Sie damit das Netz gemäß Plan 1. Stellen Sie nun 70 Verbinders aus je 3 Kettengliedern her, und hängen Sie diese nach Plan 1 in die Kette 315 und Netztau 313.

Längen Sie nun zwei Ketten zu je 79 Gliedern ab, und befestigen Sie diese jeweils an den zwei Augbolzen 222. Befestigen Sie das Netzfall 321 an Augbolzen 225 und am mittleren Kettenglied 320 nach Plan, das Netzfall 322 am mittleren Kettenglied. Legen Sie das Ganze bis zum Aufstellen des Mastes zur Seite.

Das Netzöffnerfall versehen Sie mit einer Schlaufe und einem Haken. Schieben Sie die Mastfußhülse 326 von unten über den Großmast, stecken Sie Mast und Hülse durch die Decksbohrung, stecken Sie den Mastfuß 325 auf Haltestift 167, drücken Sie den Mastfuß sanft in den Kiel, und richten Sie den Mast nach Seiten- und Vorderansicht der Pläne aus.

Fixieren Sie Teil 325 und 326 mit etwas Sekundenkleber. Ziehen Sie den Mast heraus, und kleben Sie die Hülse von unten mit Stabilit Express am Deck an.

Schieben Sie die Leiter von unten über die oberen Haltestifte 186, dann über die unteren Stifte 186, und fixieren Sie sie oben und unten mit etwas Sekundenkleber. Ebenso schieben Sie die Stützrohre 215 von unten über die Haltestifte 185 nach Plan 1. Nun setzen Sie den Mast ein und stecken die Rohre über die Stifte 43. Dann montieren Sie alle Aufbauten auf Deck.

Takelage:

Ziehen Sie das Vorstag 327 durch den Augbolzen 61, und befestigen Sie je ein Ende an Teil 182 und 183. Alle Befestigungen, ob mit oder ohne Haken, werden nach Skizze 31 als Schlaufe gebunden und mit schwarzem Faden umwickelt. Die Fadenenden werden entweder vernäht oder angeklebt.

Befestigen Sie das Stag 328 an dem Augbolzen 184, und hängen Sie es mit einem Haken 331 an Teil 137 ein. Die Form der Haken sehen Sie auf Skizze 31.

Befestigen Sie die Antennen 329 an den Augbolzen 129, und hängen Sie sie mit Haken an den Augbolzen 174 ein.

Bringen Sie die Besandirk 330 am Augbolzen 138 an, ziehen Sie sie durch Augbolzen 147, und hängen Sie sie mit dem Haken 331 am Teil 66 ein.

Nähen oder kleben Sie die Flagge 334 an die Flaggenleine 332 an, und streifen Sie diese über Teil 132. Bringen Sie den Haken 333 an, und hängen Sie ihn am Augbolzen 65 ein.

Belegen Sie die Auslegerdirk 335 nach Plan 3 am Augbolzen 197, ziehen Sie sie durch die Blöcke 201 und 191 legen Sie sie nach Zeichnung über die Rolle 239, und knoten Sie sie an Teil 237 fest. Befestigen Sie den Auslegervorholer 336 an den Augbolzen 198 und 60. Zum Heck hin verknoten Sie Teil 336 mit einem Block 337. Den zweiten Block 337 verbinden Sie mit der Talje 338 und bringen dann den Haken 339 an, welchen Sie am Augbolzen 65 einhängen. Spannen Sie die Talje nach Plan, und belegen Sie sie an den Pfostenköpfen 63.

Ziehen Sie Netzfall 322 durch Block 202, legen Sie es über die Rolle 240, und verknoten Sie es am Teil 237. Stecken Sie den Haken 324 durch die Schlaufen am Netzende. Ziehen Sie Netzöffnerfall 323 durch die Blöcke 189 und befestigen Sie es mit einer Schlaufe an einem der unteren Leiterholme 192.

Binden Sie den Kurrbaumvorholer 340 an die Kette 320, ziehen Sie ihn durch Augbolzen 62, und belegen Sie ihn an Klampe 226 und Querstag 227.

Befestigen Sie Teil 341 ebenfalls an der Kette, und belegen Sie es an den Klampen 342 am Unterbau.

Ziehen Sie das Ladebaumstag 343 durch den Augbolzen 184, und befestigen Sie je ein Ende an den Endbeschlägen 213.

Befestigen Sie den Haken 345 in der Mitte von Ladebaumstag 344, stecken Sie ihn in den Augbolzen 136 am Mast, und ziehen Sie die Enden des Stags durch die Bohrungen der Endbeschläge 213. Ziehen Sie das Stag straff, und hängen Sie es mit dem Haken 345 am Augbolzen 158 ein.

Versehen Sie das Ladebaumfall 346 mit einer Schlaufe, führen Sie es durch den Block 190, und befestigen Sie es über die Rolle 241 an 237. Verbinden Sie Ladebaumfall 346 gemäß Skizze 31 mit den beiden Ladebaumfallen 347. Legen Sie die Fallen 347 über die Blöcke 214, und hängen Sie sie mit Haken 348 am Augbolzen 349 ein.

Restliche Kleinteile:

Kleben Sie das Radargerät aus den Teilen 350 bis 355 nach Skizze 32 zusammen. Streichen Sie den Reflektor 354 grau, bringen Sie die Bohrung für den Halter 140 an, und kleben Sie das fertige Gerät darauf fest.

Streichen Sie die Positionslampen 356 rot und grün, und kleben Sie sie nach Plan an.

Nehmen Sie den Lautsprecher 357 streichen ihn silbern, und kleben ihn nach Plan an. Streichen und befestigen Sie die Rettungsringe nach Deckelbild und Plan.

Lackieren Sie die Trockensiebe 359 silbern, und kleben Sie das Sieb 360 ein. Streichen Sie die Körbe 361 rot. Streichen Sie die Eimer 362 verschiedenfarbig, und versehen Sie sie mit Henkel 363.

Verkleben und lackieren Sie die Fender 364, kneten Sie das Seil 365 an, und hängen Sie es an den Pfostenköpfen ein.

Befestigen Sie das Tau 367 am Anker, und legen Sie es flach auf Deck. Einige Tropfen Klebstoff halten es in Position. Fertigen Sie die beiden Lampen aus den Teilen 368 bis 370 gemäß Skizze 34. Befestigen Sie sie nach dem Lackieren in ihrer Position.

Legen Sie aus dem Tau 371 einige Tampenringe zusammen, und befestigen Sie diese auf Deck oder an den Pfostenköpfen.

Der Einbau der RC-Anlage, des Motors und der Akkus dürfte in dem geräumigen Rumpf mit der großen Decksöffnung keine Probleme bereiten. Die Antenne verlegen Sie entweder langgestreckt unter Deck, oder Sie bohren an der Kajütrückwand ein kleines Loch durch das Deck und ziehen die Antenne mit einem Gummiring am Mast hoch. Nachdem Sie Motor und Akkus eingebaut haben, setzen Sie Ihren Sirius ins Wasser. Legen Sie soviel Ballast (Eisenschrot, Bestell-Nr. 60102) in den Kiel, dass der Rumpf bis etwa zur Wasserlinie eintaucht. Sichern Sie den Ballast gegen Verrutschen.

Vergessen Sie nicht, vor der ersten Fahrt das Stevenrohr gut mit Fett zu füllen.

Ihr Sirius ist nun fertig. Wir wünschen Ihnen beim Stapellauf und allen weiteren Fahrten viel Freude an dem schönen Modell.



Klaus Krick Modelltechnik, Industriestr. 1, D-75438 Knittlingen, E-Mail info@krick-modell.de

Stückliste zum Baukasten Sirius

Teil-Nr.	Bezeichnung	Anzahl	Material
1	Rumpf	1	ABS-Tiefziehteil
2	Verstärkung	2	Sperrholz-Laserteil 3 mm
3	Verstärkung	1	Abachi 10x10x80 mm
4	Halteleiste	2	Linde 3x3x1000m m
5	Ruderlager	1	Ms-Fertigteil
6	Befestigungsschrauben	3	Blehschrauben 2,9 x 9,5
7	Ruderschale	2	ABS-Tiefziehteil
8	Ruderschaft	1	Ms-Draht 3 Ø x 120 mm
9	Ruderkoker	1	Ms-Rohr 4 Ø x 0,45 x 30 mm
10	vordere Kokerstütze	1	Sperrholz-Laserteil 3 mm
11	hintere Kokerstütze	1	Sperrholz-Laserteil 3 mm
12	seitliche Kokerstütze	2	Sperrholz-Laserteil 3 mm
13	Motorsockel	1	Sperrholz-Laserteil 3 mm
14	Distanzbrett	4	Sperrholz-Laserteil 3 mm
15	Motor mit Getriebe	1	Nr. 42275, im Baukasten nicht enthalten
16	Befestigungsfuß	1	im Baukasten nicht enthalten
17	Befestigungsschrauben	2	Stahl M 3 x 8
18	Befestigungsschrauben	4	Blehschrauben 2,9 x 9,5 mm
19	Welle mit Stevenrohr	1	Fertigteile
20	Schiffsschraube	1	Fertigteil
21	Paßrohr	1	Ms-Rohr 5 Ø x 0,45 x 50 mm
22	Stevenrohrabstützung	1	Kiefer 5 x 5 x 80 mm
23	vorderer Spant	1	Sperrholz-Laserteil 3 mm
24	hinterer Spant	1	Sperrholz-Laserteil 3 mm
25	Halteleiste	2	Kiefer 5 x 5 x 48 mm
26	Halteleiste	1	Kiefer 5 x 5 x 165 mm
27	RC-Grundplatte	1	Sperrholz-Laserteil 3 mm
28	Halteleiste	2	Kiefer 5 x 5 x 125 mm
29	Halteleiste	2	Kiefer 5 x 5 x 230 mm
30	Befestigungsschrauben	4	Blehschrauben 2,2 x 13
31	Verstärkung	4	Sperrholz-Laserteil 3 mm
32	Ringschrauben	4	Stahl, vernickelt
33	Boden für Akkukasten	1	Sperrholz-Laserteil 3 mm
34	Halteleiste	2	Kiefer 10 x 10 x 230 mm
35	Halteleiste	2	Kiefer 10 x 10 x 120 mm
36	Spant	1	Sperrholz-Laserteil 3 mm
37	Spant	1	Sperrholz-Laserteil 3 mm
38	Heckverstärkung	1	ABS-Rest
39	Deck	1	ABS-Tiefziehteil
40	Verstärkung	4	Sperrholz-Laserteil 3 mm
41	Verstärkung	1	Sperrholz-Laserteil 3 mm
42	Beplankungsleisten	17	Tanganjica 1 x 10 x 1000 mm
43	Haltestift	2	Ms-Draht 2 Ø x 25 mm
44	Spant	1	Sperrholz-Laserteil 3 mm
45	Blende	1	ABS-Laserteil 1,5 mm
46	Blende	1	ABS-Laserteil 1,5 mm
47	Auflageleiste	2	Linde 3 x 3 x 1000 mm
48	Schanzkleidstütze	34	Linde/Kiefer 6 x 6 x 38 mm
49	Handlauf Bug	2	ABS-Laserteil 1,5 mm
50	Handlauf	2	ABS-Laserteil 1,5 mm
51	Handlauf Heck	2	ABS-Laserteil 1,5 mm
52	Scheuerleiste	2	PVC 2000 mm gesamt
53	Halterung	8	ABS-Reste 3 x 20 mm
54	Hafterung	8	ABS-Reste 5 x 20 mm
55	Schieber	4	ABS-Laserteil 1,5 mm
56	Rollenhalter	2	ABS-Tiefziehteil
57	Rollen	2	Fertigteil

Teil-Nr.	Bezeichnung	Anzahl	Material
58	Welle	1	Ms-Draht 3 Ø x 32 mm
59	Bugbeschlag	1	ABS-Laserteil 1,5 mm
60	Augbolzen	1	Splint + Rohrniet
61	Augbolzen	1	Splint + Rohrniet
62	Augbolzen	1	Splint + Rohrniet
63	Pfosten-Köpfe	6	Kiefer 10 x 10 x 20 mm
64	Haltestifte	6	Ms-Draht 2 Ø x 15 mm
65	Augbolzen	2	Splint + Rohrniet
66	Augbolzen	1	Splint + Rohrniet
67	Unterbau-Seitenteil	2	Sperrholz-Laserteil 3 mm
68	Steuerhaus-Boden	1	Sperrholz-Laserteil 3 mm
69	Spant	1	Sperrholz-Laserteil 3 mm
70	Vorbau-Boden	1	Sperrholz-Laserteil 3 mm
71	Spant	1	Sperrholz-Laserteil 3 mm
72	Spant	1	Sperrholz-Laserteil 3 mm
73	Beplankung		Nussbaum 1 x 5 x 18200 mm gesamt
74	Blende		Nussbaum 2 x 5 x 1300 mm gesamt
75	Steuerhaus-Grundrahmen	2	Nussbaum 3 x 3 x 147 mm
76	Steuerhaus-Grundrahmen	2	Nussbaum 3 x 3 x 125 mm
77	Steuerhaus-Seitenteil	1	Sperrholz-Laserteil 1,5 mm
78	Steuerhaus-Seitenteil	1	Sperrholz-Laserteil 1,5 mm
79	Steuerhaus-Vorderteil	1	Sperrholz-Laserteil 1,5 mm
80	Steuerhaus-Rückwand	1	Sperrholz-Laserteil 1,5 mm
81	Beplankungsleisten		Nussbaum 1 x 3 x 2000 mm gesamt
82	Beplankungsleisten		Nussbaum 1 x 5 x 3100 mm gesamt
83	Beplankungsleisten		Nussbaum 1 x 7 x 1300 mm gesamt
84	Verstärkungsleiste	2	Tanganjica 1 x 10 x 130 mm
85	Verstärkungsleiste	2	Nussbaum 3 x 3 x 160 mm
86	Auflageleiste	1	Nussbaum 3 x 3 x 130 mm
87	Scharnier	8	Ms-Draht 1,5 Ø x 7 mm
88	Türdrücker	4	Ms-Draht 1,5 Ø x 15 mm
89	Armaturenblech	1	Sperrholz-Laserteil 1,5 mm
90	Blende	1	Sperrholz-Laserteil 1,5 mm
91	Trennwand	1	Sperrholz-Laserteil 1,5 mm
92	Seitenwand	1	Sperrholz-Laserteil 1,5 mm
93	Vorderwand	1	Sperrholz-Laserteil 1,5 mm
94	Abdeckung	1	Sperrholz-Laserteil 1,5 mm
95	Stütz-und Klebeleisten		Nussbaum 3 x 3 x 940 mm gesamt
96	Trittbrett (unter den Türen)	3	Sperrholz-Laserteil 1,5 mm
97	Trittbrettstützungen	6	Sperrholz-Laserteil 1,5 mm
98	Rahmenleisten	2	Nussbaum 3 x 3 x 45 mm
99	Rahmenleisten	2	Nussbaum 3 x 3 x 27 mm
100	Lamellen	8	Nussbaum 1 x 5 x 39 mm
101	Schutzwand	1	ABS-Laserteil 1,5 mm
102	Instrumente	1	Abziehbild
103	Gashebelgehäuse	1	ABS-Tiefziehteil
104	Gashebel	1	MS-Draht 1,5 Ø x 20 mm
105	Griff	1	Ms-Rohr 2 Ø x 0,2 x 10 mm
106	Steuerrad	1	Holz-Fertigteil
107	Steuerradhalter	1	Kiefer 10 x 10 x 30 mm
108	Schraube	1	Blechschrabe 2,2 x 13 mm
109	Radarsichtgerät	1	ABS-Tiefziehteil
110	Radarscheibe	1	Abziehbild
111	Lampen	2	Fertigteil
112	Lampenbügel	2	Ms-Draht 2 Ø x 15 mm
113	Scheinwerfergehäuse	1	ABS-Tiefziehteil
114	Birne	1	ABS-Tiefziehteil
115	Bügel	1	Ms-Draht 1,5 Ø x 35 mm
116	Scheibe	1	PET-Laserteil 0,7 mm

Teil-Nr.	Bezeichnung	Anzahl	Material
117	Mast	1	Ms-Rohr 3 Ø x 0,45 x 50 mm
118	Lüfter	2	Kunststoff-Fertigteil
119	Lüfterrohr	1	Ms-Rohr 9 Ø x 0,5 x 45 mm
120	Lüfterrohr	1	Ms-Rohr 9 Ø x 0,5 x 115 mm
121	Fensterscheiben	4	PET-Laserteil 0,7 mm
122	Dach	1	ABS-Tiefziehteil
123	Blende	1	ABS-Rest vom Rumpf
124	Mastunterteil	1	Ms-Rohr 10 Ø x 0,5 x 400 mm
125	Mastmittelteil	1	Ms-Rohr 9 Ø x 0,5 x 55 mm
126	Mastoberteil	1	Ms-Rohr 8 Ø x 0,5 x 55 mm
127	Rah	1	Ms Rohr 3 Ø x 0,5 x 70 mm
128	Endbeschlag	2	Fertigteil
129	Augbolzen	2	Fertigteil
130	Antenne	1	Ms-Draht 1,5 Ø x 65 mm
131	Antennenfuß	1	Ms-Draht 1,5 Ø x 15 mm
132	Antenne	1	Ms-Rohr 2 Ø x 0,2 x 70 mm
133	Verstärkung	1	Ms-Rohr 3 Ø x 0,45 x 5 mm
134	Laternenhalter	2	Ms-Draht 2 Ø x 38 mm
135	Lampenhalter	1	Ms-Draht 2 Ø x 38 mm
136	Augbolzen	1	Splint + Rohrniet
137	Augbolzen	1	Splint + Rohrniet
138	Augbolzen	1	Splint + Rohrniet
139	Halterung für Stützrohr	1	Ms-Draht 2 Ø x 55 mm
140	Radarhalter	1	Ms-Draht 3 Ø x 75 mm
141	Kamin	1	Fertigteil
142	Kaminrohr	1	Ms-Rohr 7 Ø x 0,45 x 15 mm
143	Strebe	1	Ms-Rohr 3 Ø x 0,45 x 20 mm
144	Verbinder	3	Ms-Draht 2 Ø x 20 mm
145	Strebe	2	Ms-Rohr 3 Ø x 0,45 x 110 mm
146	Strebe	1	Ms-Rohr 3 Ø x 0,45 x 143 mm
147	Augbolzen	1	Splint + Rohrniet
148	Laterne	2	Fertigteil
149	Lampe	1	Fertigteil
150	Mastkopf	1	Fertigteil
151	Stützrohr	2	Ms-Rohr 4 Ø x 0,45 x 400 mm
152	Lagerrohr	4	Ms-Rohr 3 Ø x 0,45 x 20 mm
153	Haltestift	2	Ms-Draht 2 Ø x 20 mm
154	Abstandsrohr	1	Ms-Rohr 3 Ø x 0,45 x 155 mm
155	Schutzbügel	1	Ms-Rohr 3 Ø x 0,45 x 600 mm
156	Verbinder	1	Ms-Draht 2 Ø x 20 mm
157	Halterung	2	Ms-Fertigteil
158	Augbolzen	2	Ms-Fertigteil
159	Rohrniet	2	Ms-Fertigteil
160	Haltebolzen	1	Holz-Rundstab 10 Ø x 20 mm
161	Schraube	1	Blehschraube 2,9 x 13 mm
162	Mastunterteil (Großmast)	1	Ms-Rohr 12 Ø x 0,5 x 342 mm
163	Mastmittelteil	1	Ms-Rohr 11 Ø x 0,5 x 220 mm
164	Mastoberteil	1	Ms-Rohr 10 Ø x 0,5 x 100 mm
165	Mastspitze	1	Ms-Rohr 9 Ø x 0,5 x 100 mm
166	Mastfuß	1	Fertigteil
167	Haltestift	1	Ms-Draht 3 Ø x 15 mm
168	Auslegerbeschlag	2	Fertigteil
169	Abstandsrohr	1	Ms-Rohr 14 Ø x 1 x 8 mm
170	Führungsrohr	2	Ms-Rohr 6 Ø x 0,45 x 12 mm
171	Spreize	1	Ms-Rohr 4 Ø x 0,45 x 90 mm
172	Halteklau	2	Ms-Blech 5 x 0,5 x 40 mm
173	Haltebolzen	2	Rohrniet 3 Ø x 0,25 x 4 mm
174	Rah	1	Ms-Rohr 3 Ø x 0,45 x 70 mm
175	Endbeschlag	2	Ms-Fertigteil

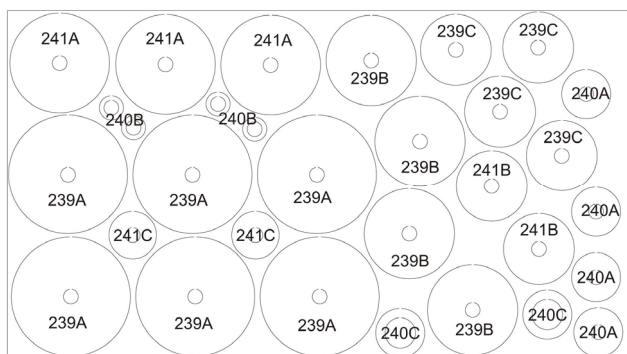
Teil-Nr.	Bezeichnung	Anzahl	Material
176	Augbolzen	2	Fertigteil
177	Laternenhalter	2	Ms-Draht 2 Ø x 38 mm
178	Laternenhalter	1	Ms-Draht 2 Ø x 23 mm
179	Augbolzen	1	Fertigteil
180	Augbolzen	1	Splint + Rohrniet
181	Augbolzen	2	Splint + Rohrniet
182	Augbolzen	1	Splint + Rohrniet
183	Augbolzen	2	Splint + Rohrniet
184	Augbolzen	2	Splint + Rohrniet
185	Halterung für Verstrebung	1	Ms-Draht 2 Ø x 55 mm
186	Halterung für Leiter	2	Ms-Draht 2 Ø x 70 mm
187	Laternen	3	Fertigteil
188	Mastkopf	1	Fertigteil
189	Block klein	2	Ms-Fertigteil
190	Block klein	1	Ms-Fertigteil
191	Block groß	2	Ms-Fertigteil
192	Leiterholm	2	Ms-Rohr 3 Ø x 0,45 x 380 mm
193	Leitersprossen	22	Ms-Draht 2 Ø x 18 mm
194	Auslegerteil	2	Ms-Rohr 7 Ø x 0,5 x 150 mm
195	Auslegerteil	4	Ms-Rohr 6 Ø x 0,45 x 160 mm
196	Verschlusskappe	2	Fertigteil
197	Augbolzen	2	Splint + Rohrniet
198	Augbolzen	4	Splint + Rohrniet
199	Augbolzen	2	Splint + Rohrniet
200	Augbolzen	2	Splint + Rohrniet
201	Block klein	4	Ms-Fertigteil
202	Block groß	2	Ms-Fertigteil
203	Gelenkstück	2	Fertigteil
204	Gelenkstück	2	Fertigteil
205	Bolzen	2	Ms-Draht 2 Ø x 6 mm
206	Sicherung	2	Stahl-Fertigteil
207	Ladebaumfuß	1	Ms-Rohr 4 Ø x 0,45 x 60 mm
208	Ladebaumholm	2	Ms-Rohr 4 Ø x 0,45 x 250 mm
209	Strebe	1	Ms-Rohr 4 Ø x 0,45 x 33 mm
210	Strebe	1	Ms-Rohr 4 Ø x 0,45 x 53 mm
211	Strebe	1	Ms-Rohr 4 Ø x 0,45 x 73 mm
212	Strebe	1	Ms-Rohr 4 Ø x 0,45 x 93 mm
213	Endbeschlag	2	Fertigteil
214	Block groß	2	Ms-Fertigteil
215	Stützrohr	2	Ms-Rohr 5 Ø x 0,45 x 480 mm
216	Lagerrohr	4	Ms-Rohr 4 Ø x 0,45 x 15 mm
217	Lagerrohr	2	Ms-Rohr 3 Ø x 0,45 x 20 mm
218	Lagerrohr	2	Ms-Rohr 3 Ø x 0,45 x 15 mm
219	Kurrbaum	2	Ms-Rohr 6 Ø x 0,45 x 435 mm
220	Kufenhalter (Netzbügel)	4	Fertigteil
221	Kufe (Netzbügel)	4	Ms-Blech 5 x 0,5 x 110 mm
222	Augbolzen	4	Splint + Rohrniet
223	Augbolzen	4	Splint + Rohrniet
224	Augbolzen	4	Splint + Rohrniet
225	Augbolzen	2	Splint + Rohrniet
226	Klampe	1	Holzrundstab 12 Ø x 60 mm
227	Quersteg	1	Ms-Draht 3 Ø x 30 mm
228	Haltestift	1	Ms-Draht 2 Ø x 20 mm
229	Kamin	1	Ms-Rohr 10 Ø x 0,45 x 75 mm
230	Sockel	1	Ramin 10 Ø x 10 mm
231	Haltestift	1	Ms-Draht 2 Ø x 20 mm
232	Grundplatte	1	Sperrholz-Laserteil 3 mm
233	Lagerwange	2	Sperrholz-Laserteil 3 mm
234	Antriebskasten	4	Sperrholz-Laserteil 3 mm

Teil-Nr.	Bezeichnung	Anzahl	Material
235	Stützbrett	1	Sperrholz-Laserteil 3 mm
236	Keil	4	Kiefer 5 x 5 x 47 mm
237	Antriebswelle	1	Ms-Draht 4 Ø x 76 mm
238	Welle	2	Ms-Draht 4 Ø x 110 mm
239A	Windentrommel Scheibe	6	ABS Laserteil 1,5 mm
239B	Windentrommel Scheibe	4	ABS Laserteil 1,5 mm
239C	Windentrommel Scheibe	4	ABS Laserteil 1,5 mm
239D	Windentrommel Rohr	2	ABS-Rohr Ø 25 x 7 mm
239E	Windentrommel Rohr	2	ABS-Rohr Ø 20 x 15 mm
240A	Windentrommel Scheibe	4	ABS Laserteil 1,5 mm
240B	Windentrommel Scheibe	4	ABS Laserteil 1,5 mm
240C	Windentrommel Ring	2	ABS Laserteil 1,5 mm
240D	Windentrommel Rohr	2	ABS-Rohr Ø 8 x 24 mm
241A	Windentrommel Scheibe	3	ABS Laserteil 1,5 mm
241B	Windentrommel Scheibe	2	ABS Laserteil 1,5 mm
241C	Windentrommel Scheibe	2	ABS Laserteil 1,5 mm
241D	Windentrommel Rohr	1	ABS-Rohr Ø 20 x 6 mm
241E	Windentrommel Rohr	1	ABS-Rohr Ø 14 x 7 mm
242	Spillkopf	1	Fertigteil
243	Spillkopf	2	Fertigteil
244	Bremsband	2	Ms-Blech 5 x 0,5 x 93 mm
245	Bremsband	2	Ms-Blech 5 x 0,5 x 40 mm
246	Bremsband	2	Ms-Blech 5 x 0,5 x 78 mm
247	Kupplungshebel	1	Ms-Draht 2 Ø x 40 mm
248	Griff	1	Ms-Rohr 3 Ø x 0,45 x 6 mm
249	Feststellkurbel	5	Ms-Draht 1,5 Ø x 13 mm
250	Schaft	5	Ms-Rohr 3 Ø x 0,45 x 15 mm
251	Schaft	2	Ms-Draht 2 Ø x 15 mm
252	Schaft	2	Ms-Draht 2 Ø x 37 mm
253	Schaft	1	Ms-Draht 2 Ø x 40 mm
254	Schaft	2	Ms-Rohr 3 Ø x 0,45 x 25 mm
255	Schaft	2	Ms-Rohr 3 Ø x 0,45 x 3 mm
256	Schaft	1	Ms-Rohr 3 Ø x 0,45 x 15 mm
257	Seil	4,5 m	Takelgarn 1,0 mm schwarz
258	Auffangbehälter	1	ABS Tiefziehteil
259	Füße-Oberteil	4	Ms-Draht 2 Ø x 40 mm
260	Verstärkung	2	ABS-Laserteil 1,5 mm
261	Blende	2	ABS-Laserteil 1,5 mm
262	Förderbandbegrenzung	2	ABS-Laserteil 1,5 mm
263	Verteiler	1	ABS-Tiefziehteil
264	Motorkasten	1	ABS-Tiefziehteil
265	Rollen für Förderband	2	Fertigteil
266	Welle	1	Ms-Draht 4 Ø x 22 mm
267	Welle	1	Ms-Draht 4 Ø x 29 mm
268	Förderband	1	Gewebeband
269	Füße-Vorderteil	2	Ms-Rohr 3 Ø x 0,45 x 20 mm
270	Füße-Unterteil	2	Ms-Rohr 3 Ø x 0,45 x 33 mm
271	Haltestift	2	Ms-Draht 2 Ø x 20 mm
272	Haltestift	2	Ms-Draht 2 Ø x 30 mm
273	Rahmenleisten	1	Linde 3 x 3 x 600 mm gesamt
274	Halterung	1	Ms-Draht 1,5 Ø x 150 mm gesamt
275	Motorgrundbrett	1	ABS-Laserteil 1,5 mm
276	Abdeckung	1	ABS-Tiefziehteil
277	Welle	1	Ms-Draht 2 Ø x 27 mm
278	Riemenscheibe	1	Fertigteil
279	Wellenhalter	2	ABS-Rest
280	Wolle	1	Ms-Draht 2 Ø x 45 mm
281	Riemenscheibe	1	Fertigteil
282	Exzenterhebel	1	ABS-Rest

Teil-Nr.	Bezeichnung	Anzahl	Material
283	Schubstangen	1	Ms-Draht Ø 1,5 x 60 mm
284	Schubstangen	1	Ms-Draht Ø 1,5 x 70 mm
285	Siebrahmen	2	ABS-Tiefziehteil
286	Sieb	2	Abziehbild
287	Kocher	1	ABS-Tiefziehteil
288	Deckel	1	ABS-Tiefziehteil
289	Griffleisten	3	Nussbaum 3 x 3 x 65 mm gesamt
290	Fuß	4	Linde 3 x 3 x 100 mm gesamt
291	Kamin-Oberteil	1	Holzrundstab Ø 10 x 130 mm
292	Kamin-Unterteil	1	Holzrundstab Ø 10 x 20 mm
293	Rahmenleisten	8	Linde 3 x 3 x 370 mm gesamt
294	Halteleisten	8	Linde 3 x 3 x 320 mm gesamt
295	Verstrebung	1	Nussbaum 1 x 7 x 90 mm
296	Niedergang-Seitenteil	2	Sperrholz-Laserteil 3 mm
297	Niedergang-Frontteil	1	Sperrholz-Laserteil 3 mm
298	Niedergang-Bodenplatte	1	Sperrholz-Laserteil 3 mm
299	Beplankungsleisten		Nussbaum 1 x 5 x 2200 mm gesamt
300	Beplankungsleisten		Nussbaum 2 x 5 x 1100 mm gesamt
301	Scharnier	4	Ms-Draht 1,5 x 7 mm
302	Scharnier	2	Fertigteil
303	Türdrücker	1	Ms-Draht 1,5 x 15 mm
304	Kiste-Seitenteil	2	Sperrholz-Laserteil 3 mm
305	Kiste-Seitenteil	2	Sperrholz-Laserteil 3 mm
306	Kistendeckel	1	Sperrholz-Laserteil 3 mm
307	Beplankungsleisten		Nussbaum 1 x 5 x 3100 mm gesamt
308	Beplankungsleisten		Nussbaum 1 x 7 x 340 mm gesamt
309	Scharnier	2	Ms-Draht Ø 1,5 x 7 mm
310	Griff	1	Ms-Draht Ø 1,5 x 25 mm
311	Netzteile	2	Netz
312	Netzteile	2	Netz
313	Tau	6 m	Takelgarn Ø 1 mm hell
314	Faden	10 m	nicht im Baukasten enthalten
315	Kette	2	Kette 77 Glieder
316	Rollen	72	Fertigteile Holz
317	Verbinder	35	Kette 3 Glieder
318	Verbinder	4	Kette 1 Glied
319	Halteösen	4	Ms-Draht Ø 1 x 40 mm
320	Kette	2	Kette 79 Glieder
321	Netzfall	2	Takelgarn Ø 1 x 200 mm schwarz
322	Netzfall	2	Takelgarn Ø 1 x 1000 mm schwarz
323	Netzöffnerfall	2	Takelgarn Ø 1 x 800 mm hell gesamt
324	Haken	2	Ms-Draht Ø 1 x 30 mm
325	Mastfuß	1	Kiefer 10 x 10 x 30 mm
326	Mastfuß	1	Ms-Rohr Ø 14 x 1 x 20 mm
327	Vorstag	1	Takelgarn Ø 1 x 1000 mm schwarz
328	Stag	1	Gummischnur 500 mm schwarz
329	Antennen	2	Gummischnur 1000 mm schwarz
330	Besandirk mit Schot	1	Gummischnur 500 mm schwarz
331	Haken	4	Ms-Draht Ø 1 x 30 mm
332	Flaggenleine	1	Gummischnur 500 mm schwarz
333	Haken	1	Ms-Draht Ø 1 x 30 mm
334	Flagge	1	Fertigteil
335	Ausleger-Dirk	2	Takelgarn Ø 1 x 600 mm schwarz
336	Ausleger-Vorholer	4	Takelgarn Ø 1 x 750 mm schwarz
337	Block	4	Holz-Fertigteil
338	Talje	2	Takelgarn Ø 1 x 1000 mm hell
339	Haken	2	Ms-Draht Ø 1 x 30 mm
340	Kurrbaum-Vorholer	1	Takelgarn Ø 1 x 600 mm hell
341	Kurrbaum-Vorholer	2	Takelgarn Ø 1 x 300 mm heil

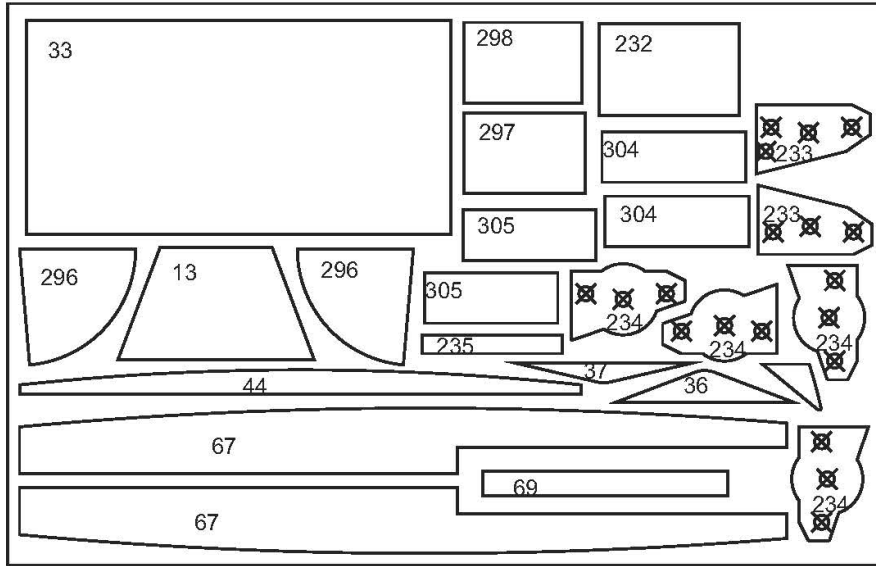
Teil-Nr.	Bezeichnung	Anzahl	Material
342	Klumpenteile	4	Ms-Draht Ø 1,5 x 20 mm
343	Ladebaumstag	1	Takelgarn Ø 1 x 700 mm schwarz
344	Ladebaumstag	1	Gummischnur 1000 mm schwarz
345	Haken	3	Ms-Draht Ø 1 x 30 mm
346	Ladebaumfall	1	Takelgarn Ø 1 x 700 mm schwarz
347	Ladebaumfall	2	Gummischnur 600 mm schwarz
348	Haken	2	Ms-Draht Ø 1 x 30 mm
349	Augbolzen	2	Splint + Rohrniet
350	Radargrundplatte	1	ABS-Laserteil 1,5 mm
351	Radarsockel	1	ABS-Tiefziehteil
352	Motorgehäuse	1	ABS-Tiefziehteil
353	Reflektorgehäuse	1	ABS-Tiefziehteil
354	Reflektor	1	ABS-Laserteil 1,5 mm
355	Keil	1	ABS-Rest
356	Positionslampen	1 Paar	Kunststoff-Fertigteil
357	Lautsprecher	1	Fertigteil
358	Rettungsring	3	Kunststoff-Fertigteil
359	Trockensieb	6	ABS-Tiefziehteil
360	Sieb	6	Abziehbild
361	Kunststoffkorb	6	ABS-Tiefziehteil
362	Eimer	4	ABS-Tiefziehteil
363	Henkel	4	Ms-Draht Ø 1 x 40 mm
364	Fender	8	ABS-Tiefziehteil
365	Tau	4	Takelgarn Ø 1,2 x 200 mm
366	Anker	1	Fertigteil
367	Tau	1	Takelgarn Ø 1,2 x 500 mm
368	Lampe	2	ABS-Tiefziehteil
369	Birne	2	ABS-Tiefziehteil
370	Befestigungsbügel	2	Ms-Draht Ø 1 x 30 mm
371	Tau	1	Takelgarn Ø 1,2 x 1000 mm hell
372	Gelenkkupplung	1	Nicht im Baukasten enthalten
373	Gummiring	2	
374	Antenne	1	Stahldraht Ø 0,8 x 500 mm
375	Bef.-Schraube mit Scheibe	1	Blehschraube 2,9 x 9,5 mm
376	Bef.-Schraube f.Schalter	2	Stahl M 2 x 25
377	Stoßstange für Schalter	1	Eisendraht Ø 1,6 x 230 mm
378	Stoßstange Lenkung	1	Eisendraht Ø 1,6 x 230 mm
379	Lenkhebel	1	Kunststoff-Fertigteil
380	Sicherungsclip	2	Kunststoff-Fertigteil
381	Gabelkopf	2	Kunststoff-Fertigteil
382	Fahrtregler	1	nicht im Baukasten enthalten
383	Schaltlitze rot schwarz	1	nicht im Baukasten enthalten
384	Schaltlitze gelb	1	nicht im Baukasten enthalten
385	Flachkupplungen	2	nicht im Baukasten enthalten
386	Entstörsatz	1	Nr. 42128 nicht im Baukasten enthalten
387	Akku 6 V 8 Ah	1	nicht im Baukasten enthalten
388	Abziehbilder	1	
389	Folie	1	

Schnittbrett ABS für Windentrommeln

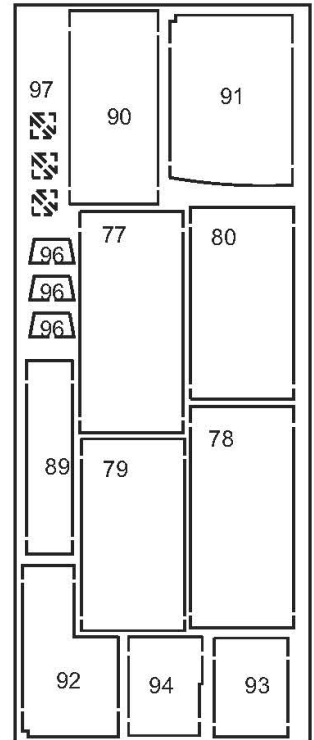


Schnittbretter Krabbenkutter Sirius

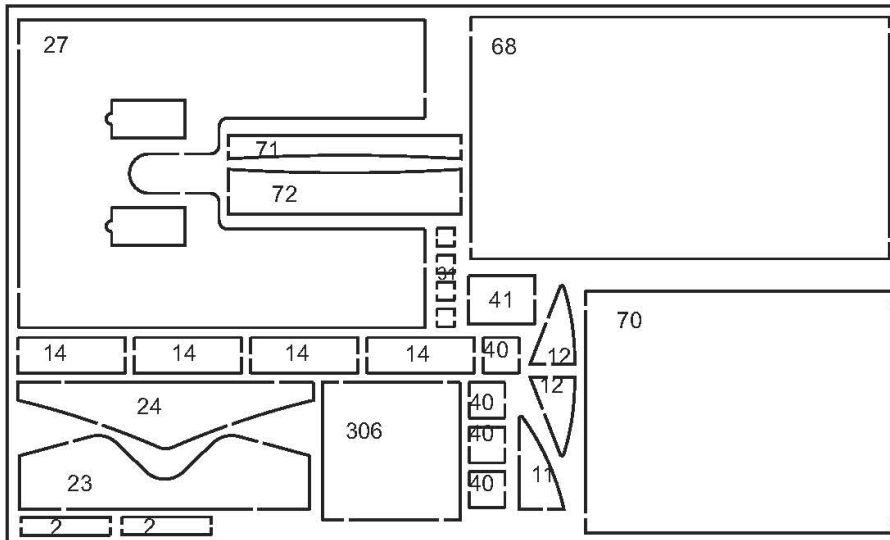
Schnittbrett Nr. 1 Sperrholz 3 mm



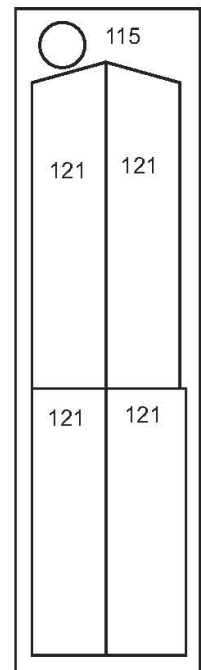
Schnittbrett Nr. 3 Sperrholz 1,5 mm



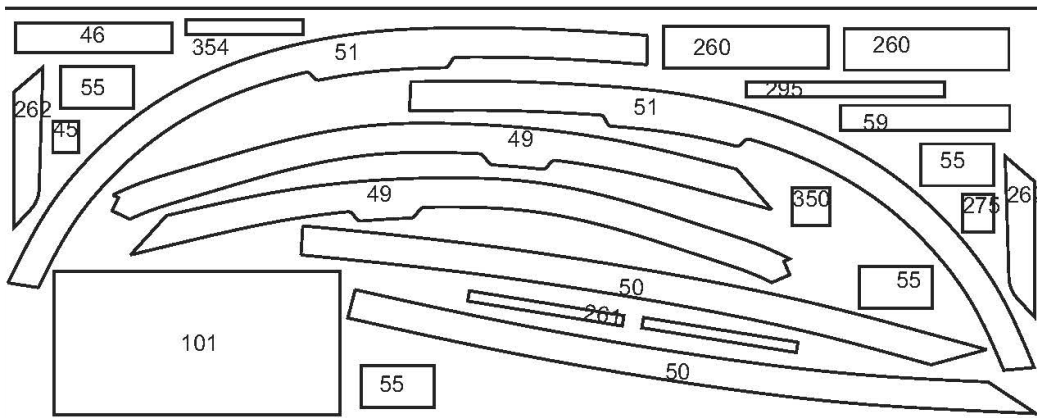
Schnittbrett Nr. 2 Sperrholz 3 mm

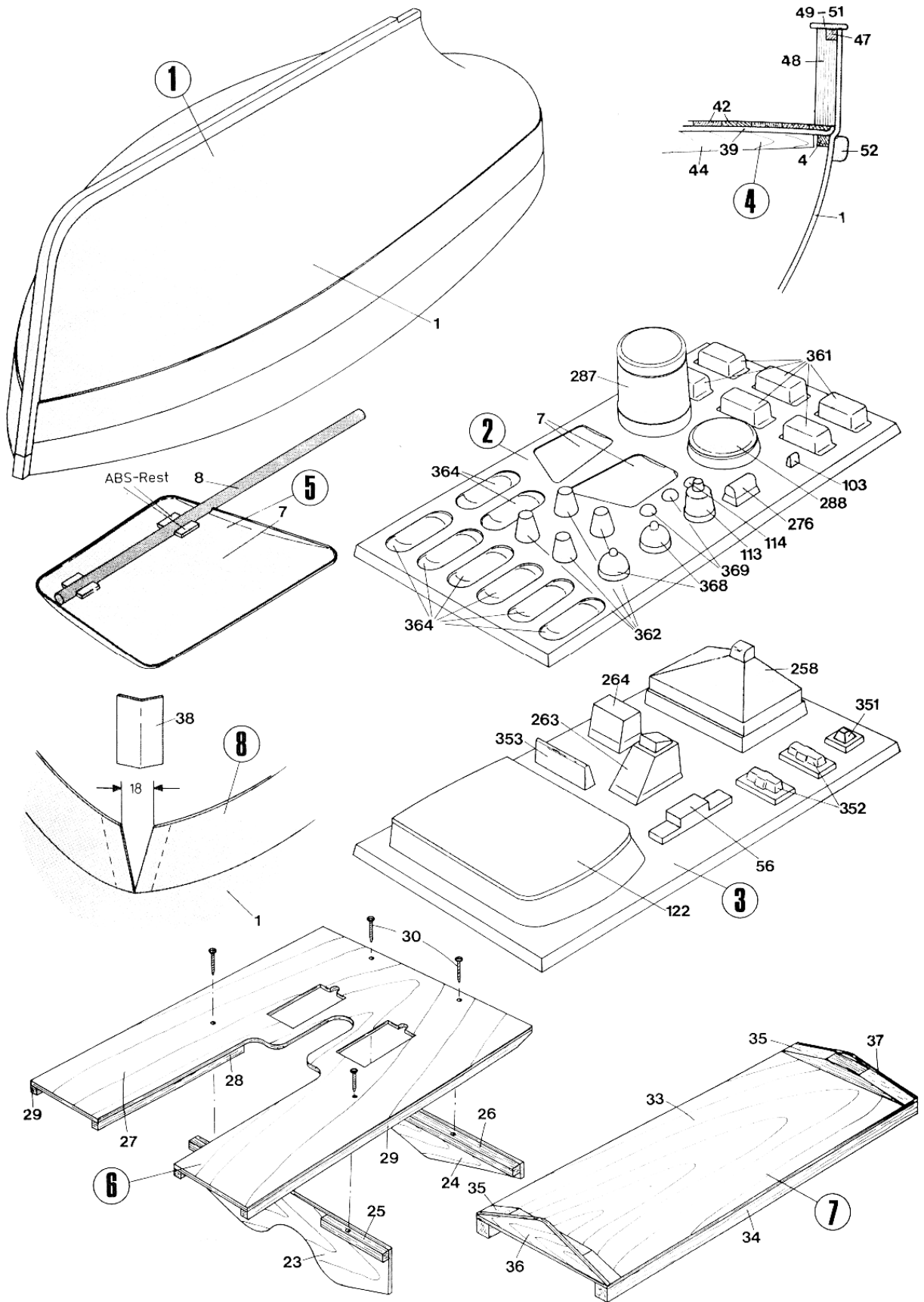


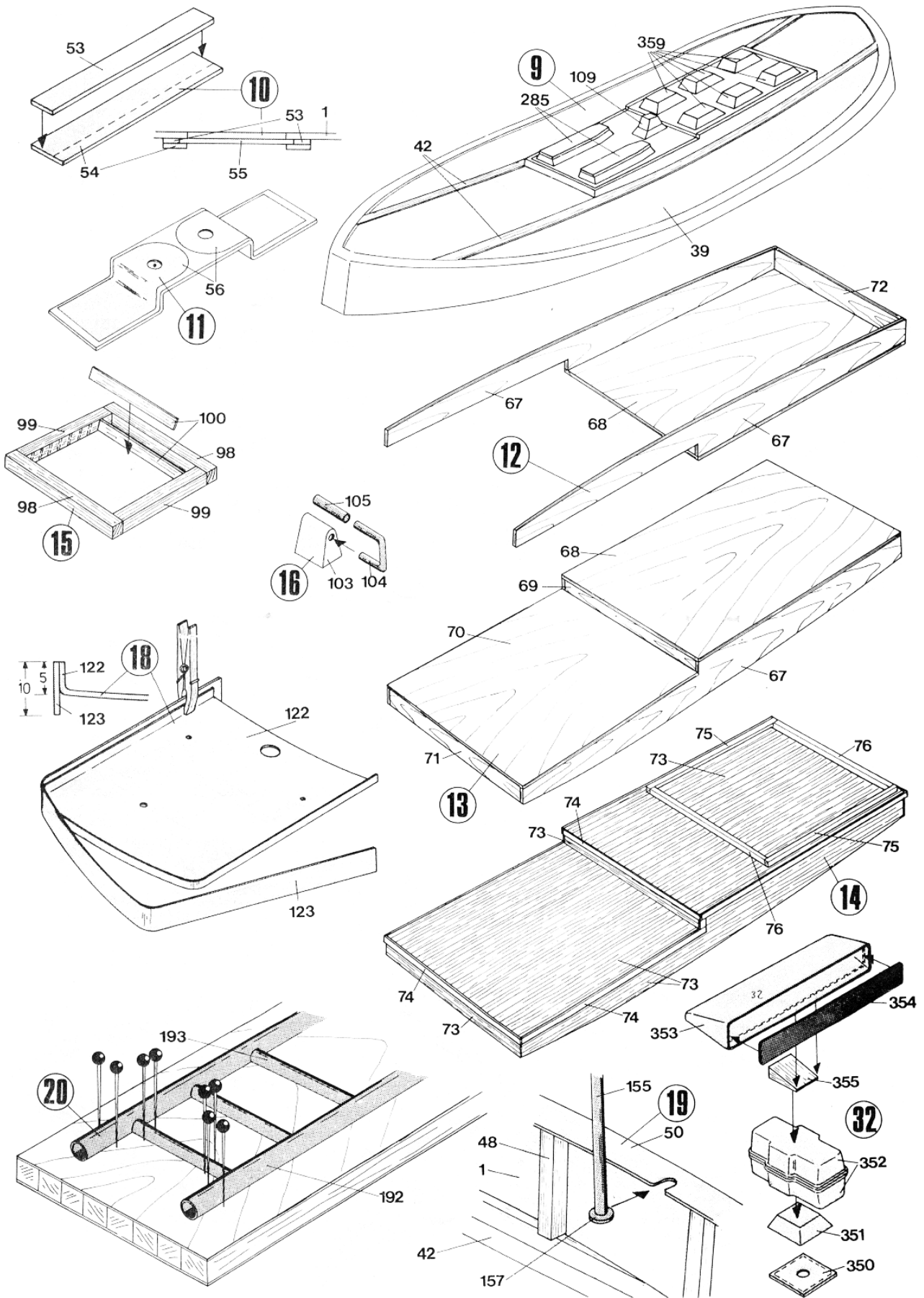
Schnittbrett Nr. 5 0,8mm transparent

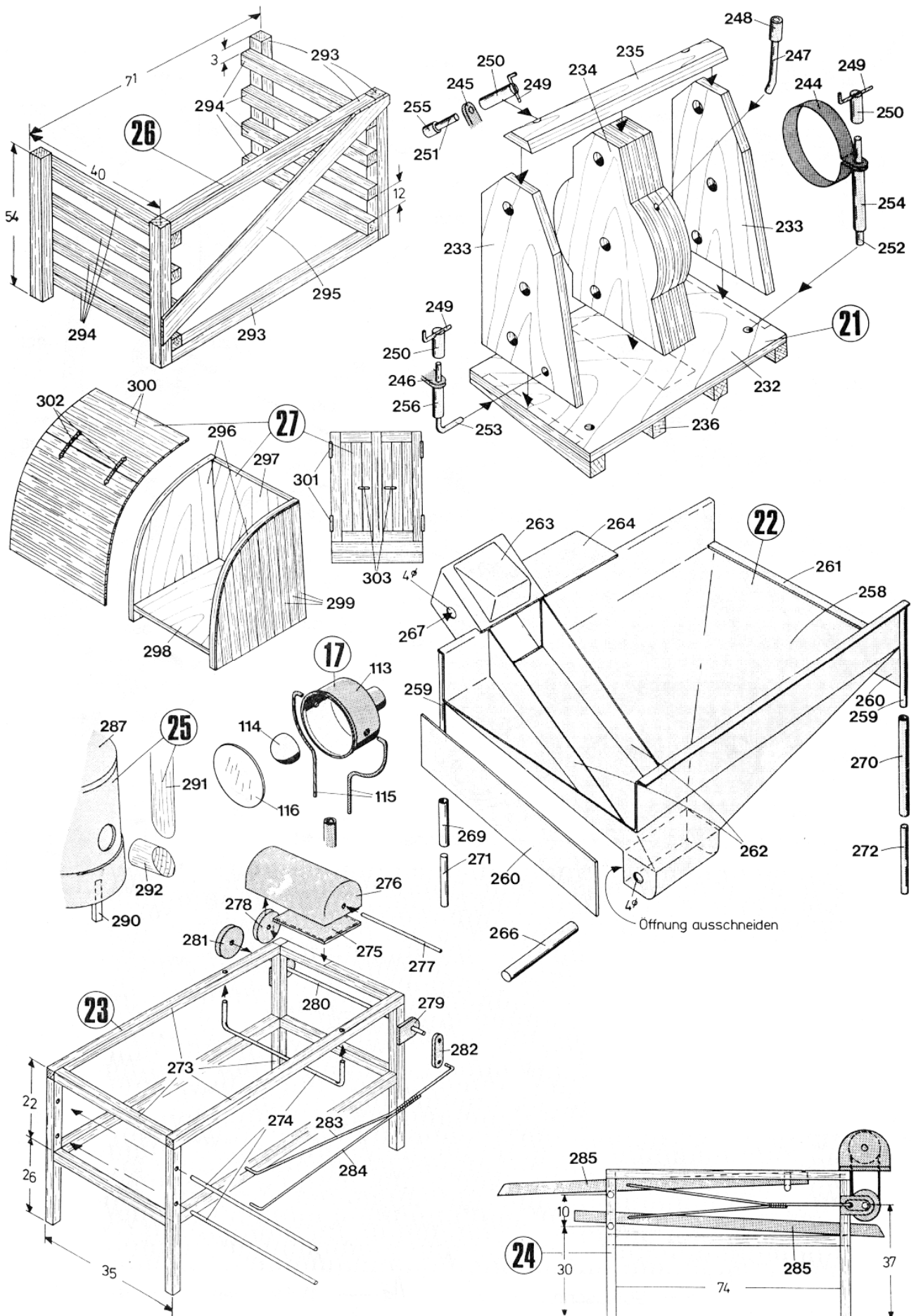


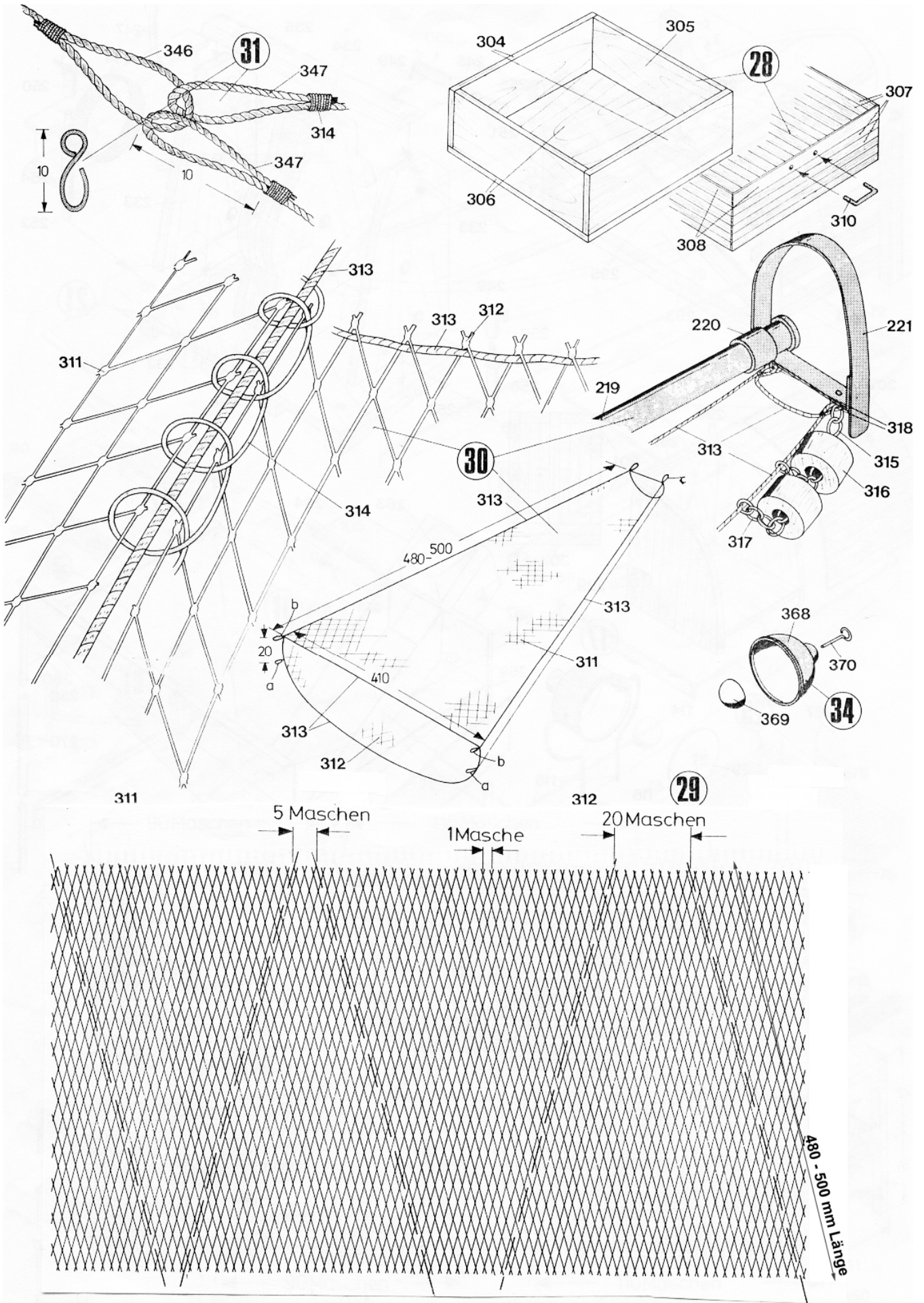
Schnittbrett Nr. 4 ABS











Shrimp Cutter "Sirius"

Our "Sirius" was based on an original shrimp cutter stationed at Dorum, a small port off the North Sea north of Bremerhaven. Besides a waterproof vacuum moulded ABS hull all parts were designed as true to scale as possible. This led to a unique kit in regard to detail design and provided accessories.

This is not a beginners model. Adequate experience in wood-, plastic- and metal-work is required for a successful construction. Therefore the following instructions do not include hints and tips for the unexperienced.

Take your time constructing your "Sirius", pay attention to all details and you will end up with a scale model that will fascinate you, your friends and spectators alike.

For a successful construction we recommend the use of the following articles:

- CA-cement "Ruck-Zuck", Indent-No. 80491
- ABS and Wood cement, Indent-No. 80478
- Epoxy-cement, Indent-No. 80479
- Polyester-cement "Stabilit-Express"
- Browning tincture, Indent-No. 82001
- "Powerperm"-motor c/w 1 to 6 gear, Indent-No. 42126
- Motor-base, Indent-No. 42119.

The Hull

Cut the 20 to 50 mm wide edge off hull 1 along the marked line as shown in Fig. 1 and keep the edge for later use. Smooth the edges with fine sandpaper, drill a 7 mm dia. hole for stern tube 19 and a 4 mm dia hole for rudder trunk 9 as shown on plan sheet 1.

Cement fillets 2 and 3 into end of keel and into bow, and stringers 4 around the hull (Fig. 4). Drill a 3 mm dia. hole through mast step 325 and cement into keel.

The Rudder

Spot cement rudder shaft 8 in position inside one rudder shell 7, protruding 5 mm at the bottom, then secure it with ABS scrap and a generous amount of Stabilit-Express and add the other shell 7 (Fig. 5). Let cure, then sand rudder all over. Drill three 2 mm dia. holes for mounting screws 6 through the end of the keel and fit parts 5 through 12 to the hull as shown on sheets 1 and 2. Insert rudder shaft into hull, screw rudder heel 5 in position with screws 6, slide trunk 9 over shaft, spot cement to hull and then spot cement struts 10 through 12 as well. Check rudder alignment and free movement, then secure trunk and struts with generous amounts of Stabilit-Express to the hull.

Motor Installation

Cement spacers 14 onto motor mount 13 to fit your motor and as shown on sheet 1. Assemble motor 15 and base 16 with bolts 17, then fix motor base 16 to spacers 14 with screws 18 (see sheet 1) and put, but don't cement yet, the whole assembly into the hull.

Stern Tube Installation

Slide stern tube 19 in position and connect motor and prop shafts with aligning tube 21 as shown in the detail sketch on sheet 2. Align motor assembly and stern tube so that aligning tube 21 fits snugly to both shafts and then spot cement motor mount 13 and stern tube 19 to the hull.

Fit brace 22 under stern tube, re-check the fit of aligning tube 21, spot cement brace 22 and then secure motor mount 13, brace 22 and stern tube 19 to the hull with Stabilit-Express. Let cure thoroughly and then remove motor with base and aligning tube.

RC-Mounting Plate

Cement braces 25 to frame 23 and brace 26 to frame 24 respectively, then cement braces 28 and 29 underneath base plate 27, as shown on sheet 2 and Fig. 6. Fix frames 23 and 24 under mounting plate with screws 30, fit assembly into hull and spot cement frames in position. Remove mounting plate and secure frames with Stabilit-Express. As the position of doublers 31 with screw eyes 32 depends on the size of receiver and battery, don't depend on the arrangement shown on sheet 2, but check with your equipment, before glueing doublers 31 in position.

Drive Battery Mounting Plate

Cement parts 33 through 37 together as shown on sheets 1 and 2 and (upside down) in Fig. 7 and cement into hull.

The Bulwarks

Cut a wedge out of the bulwark at the stern as shown in Fig. 8, pull the edges together and join them with doubler 38 cut from scrap.

The Deck

Cut the hatch out of deck 39, removing the surplus with parts 109, 285 and 359 as shown in Fig. 9, but don't cut off the outer edge yet. Then cement doublers 40 and 41 under the deck near the bow as shown in the top-view of sheet 2. Before planking the deck, break the edges of all strips 42 with fine sandpaper for better visibility of the seems later on. Then fit and cement all planks in position with ABS-cement, beginning on both sides of the hatch as shown in Fig. 9. The better you fit the planks to the deck and its edges (Fig. 4), the better the looks of the completed deck. Let dry overnight, then carefully sand the surface and apply three coats of sanding sealer, lightly sanding after each coat has dried. Eventually cut off the surplus material and sand the deck edges as to Fig. 4. Drill four 2 mm dia. holes through doublers 40 and the 14 mm dia. mast hole through doubler 41. Cement mounting pins 43 into the outer holes and add beam 44 to the underside of the deck as shown in the top-view of sheet 2. Sand the deck all over once more and then apply two to three coats of mat clear varnish.

Deck Installation

Fit the completed deck into the hull (Fig. 4), spot cement it with CA-cement and then run CA-cement along the seam, tilting the fuselage as appropriate for even distribution. Let cure thoroughly, then repeat procedure once more and then the joint will be permanently safe and waterproof. Dissolve some ABS shavings in ABS-cement and fill in the small gap between the bulwarks at the stern with this paste. Close the stem with covers 45 and 46, let dry and sand.

For the next tasks follow instructions word-for-word, as experience with prototypes has shown that the described procedure will save a lot of time and trouble. Apply three coats of sanding sealer to bulwark edges 47, lightly sanding after each coat has dried, and then apply two coats of white varnish. Let dry thoroughly, then completely remove varnish from one face of each edge and eventually cement the edges with their bared faces against the bulwarks (Fig. 4).

Now mark the positions of stanchions 48 with soft pencil on the bulwarks according to the top-view of sheet 2, cut 40 stanchions to length of 38 mm, fit them to bulwark and edges, and number them on the face, that will be cemented to the bulwark. Paint the other three faces with white varnish, let dry, and then cement stanchions in position. Sand flush bulwark, bulwark edges and stanchion upper ends and then cement handrails 49 through 51 in position. Cut the four scuppers out of the bulwarks as shown on sheet 1, cut from scrap ABS and cement in position spacers 53 and rails 54 (Fig. 10), let dry, and then close scuppers with slides 55.

Next paint or spray the hull according to the picture on the box cover. Try your varnish or lacquer on some scrap ABS first and clean or lightly sand the hull as found necessary to accept varnish or lacquer. Then tape an 8 mm wide stripe around the hull to protect it from paint, the upper 2 mm shall be visible later on, the remaining 6 mm must be free from paint to permit the application of rubbing strake 52. When the final coat has been applied, peel off the tape carefully and let dry thoroughly. Wash rubbing strake 52 with benzine and stick it in position with CA-cement step by step.

Cut pulley fittings 56 out of vacuum moulded ABS part (Fig. 11), drill 3,1 mm dia. holes and then paint with silver varnish as well as the diecut stem fitting 59. Drill a 3,1 mm dia. hole through the stem, cement axle 58 into this hole, slide pulleys 57 over axle ends and then cement fittings 56 and 59 in position as shown in front-view of sheet 3. Drill three 2 mm dia. holes for eyebolts 60 through 62 into the stem, six 2 mm dia. holes for bits 63 and three 2 mm dia. holes for eyebolts 65 and 66 through the handrails. Carve and sand bits 63 to shape, paint them with brown varnish and let dry. Then cement eyebolts 60 through 62, mounting pins 64 with bits 63 and eyebolts 65 and 66 in position.

The Superstructure

Assemble superstructure base from parts 67 through 72 as shown in Figs. 12 and 13 and let dry thoroughly. Then plank assembly with strips 73 all around and cover floor edges with capstrips 74. Eventually add wheelhouse base strips 75 and 76 (Fig. 14). Place all four wheelhouse walls on the detail drawings of sheet 2 and cement all capstrips 81 through 83 and doublers 84 marked a in position. Assemble windscreen frame from strips 82 through 84 flat on the plan. When dry, turn parts over and add all capstrips and doublers marked b.

To assemble the wheelhouse, cement side walls against rear wall, let dry, cement assembly over base strips 75 and 76 and then add fore wall and windscreen frame. Then add parts 87 through 95 as shown on sheet 2. Let dry, sand assembly all over and then apply some coats of clear varnish inside and out. Assemble steps 96 with two supports 97 each (not shown on plan) and grille from frame strips 98 and 99 and lamellas 100 (Fig. 15). Let dry, sand, paint with clear varnish and attach under right and left wheelhouse doors and to rear wheelhouse wall as shown in rear-view of sheet 3.

Sand guard plate 101 edges, paint plate with silver varnish and attach to fore wheelhouse wall. Assemble throttle from parts 103 through 105 (Fig. 16), steering wheel from parts 106 through 108 (sheet 2), radar screen from parts 109 and 110 (sheet 2), two lanterns from parts 111 and 112 (sheet 3) and searchlight from parts 113 through 117 (Fig. 17). Cut off lower rim from vents 118 and fit, but don't cement yet, vents into tubes 119 and 120.

Paint assemblies as appropriate and then cement instruments 102, throttle case 103 and radar screen case 109 to instrument panel (sheet 2) and wheel case 107 to wheel box rear wall

Drill two 2 mm dia. holes through wheelhouse sides and cement lantern holders 112 into them. Cement one window pane each to each wheelhouse wall from inside, cement surplus ABS 123 from the hull around wheelhouse roof 122 (Fig. 18), let cure and cut to size. Then drill one 10 mm dia. hole for mizzenmast 124, two 7 mm dia. holes for ventilators 118 and one 3 mm dia. hole for searchlight stalk 117. Slide searchlight stalk 117 in position and cement from below. Push vent heads 118 through holes, slide tubes 119 and 120 in position from below, check tubes for length and shorten if necessary, and then cement them to the roof. Place completed roof onto wheelhouse, align carefully and cement in position.

The Mizzen-Mast

Solder mizzen-mast from tubes 124 through 126 and then drill holes for parts 127 and 134 through 140. Find hole diameters in parts list and hole positions in the various detail drawings and sections on the right hand side of sheet 3. Then drill four holes through yard 127 as shown in section H-H. Bend parts 134, 135, 139 and 140 and solder in position. Then add eyebolts 136 through 138, yard 127 and head 150 to the mast and parts 128 through 133 to yard 127.

Paint lights 148 and lantern 149, let dry and cement onto the respective holders. Solder parts 141 through 147 together as shown in section J-J, slide assembly onto the mast from below and then the mast through the wheelhouse roof until it touches rear base floor 68. Push exhaust collector 141 onto wheelhouse roof and mark its position on mast 124. Pull mast out of wheelhouse, cement exhaust collector to mast and fill mast foot with stopper 160. Eventually slide mast in position once more and fasten its foot to base floor 68 with mounting screw 161. Solder one bush 152 into each end of mast struts 151 and one connector 144 into each lower strut end (sheet 1). Slide struts over strut fitting 139 and bend struts where they meet spacers 145 so much inwards, that their lower ends meet the handrails. Remove struts again and drill 2 mm dia. holes at the bends to receive connectors 144. Drill two 3 mm dia. holes for bushes 159 into handrails (sheet 2) and cement them in position.

Slide struts over fitting 139, connectors 144 and into bushes 159 and solder them to fitting and connectors. Bend protector frame 155 as shown in rear-view on sheet 3, drill holes for eyebolts 158 and connector 156 and solder them in position. Add spacer 154 and fixtures 157 (Fig. 19) and file slots into the handrails to accept protector frame ends.

The Mainmast

Assemble mainmast from parts 162 through 167 and 188 as shown on sheet 3. Drill holes through mainmast for parts 171, 174 and 177 through 186 as per details in parts list and drawings on sheet 3. Drill two more holes through yard 174 for eyebolts 176. Assemble derrick fittings 168 with spacer 169 and king pin bearings 170 and solder to mast. Bend light holders 177 and 178 and make prop jaws 172. Then solder in position derrick prop 171 with jaws 172 and fixtures 173, yard 174 with fittings 175 and eyebolts 176, light holders 177 and 178, derrick hinge fork 179 and eyebolts 180 through 184. Bend and fit strut fitting 185 and ladder fittings 186 (section E-E), paint lights 187 and cement in position, paint and fix blocks 189 through 191 to their respective eyebolts.

Cut steps 193 to length and solder between spars 192 as shown in Fig. 20 and on sheet 3. Paint completed ladder, slide between fittings 186, bending them as necessary, and cement in position.

Slide mast hole collar 326 over mast, slide mast in position and cement collar to deck. Solder two struts from parts 215 through 218, paint and fix between fitting 185 at the mast and mounting pins 43 on the deck.

The Derricks

Solder two main derricks from tubes 194 and 195, stoppers 196, eyebolts 197 through 200 and hinges eyes 203. Paint derricks as well as blocks 201 and 20, fix one block 201 and 202 to each derrick and two blocks 201 to the mainmast, and then mount derricks to their fitting with king pins 204, bolts 205 and circlips 206. Flatten lower end of stem 207 and drill a 2 mm dia. hole through the flat. Then assemble rear derrick from parts 207 through 213 exactly as shown on sheet 3, paint derrick and blocks 214 and fix blocks to top fittings 213. Then fix derrick to hinge fork 179 with a bolt same as 205.

The Net Booms

Drill 2 mm dia. holes for eyebolts 225 into net booms 219 and solder them in position, then solder fittings 220 over boom ends. Drill, bend and solder together bows 221 as shown on sheet 3, then solder bows to fittings 220 and drill holes for eyebolts 223. Eventually solder eyebolts 222 through 224 in position and paint the completed booms.

Deck Equipment

Drill a 3 mm dia. hole for cross bar 227 through bitt 226 and a 2 mm dia. hole for mounting pin 228 into the bitt from below. Cement bar and pin into the holes, paint the bitt and cement it in position. Carve, fit and cement stopper 230 into foot of funnel 229, paint funnel and cement it in position with mounting pin 231. Don't attempt to assemble the winch without studying Fig. 21 and detail drawings in the top right hand corner of sheet 3 first. Then drill all holes through parts 232 through 234, carve and sand to shape parts 235 and 236, file grooves into part 235 to accept two arresting cranks, and then cement all parts together. Assemble and solder from parts 247 through 256 all cranks, handles, levers and crank axle parts on top and below of brake straps. Cut and drill brake straps 244 through 246.

Paint the wood frame assembly with brown varnish and brown the metal parts with browning-tincture. Wind one layer of rope 257 on the respective drums and spools and cement ends in position. Bend brake straps over drums and spools. Eventually assemble the prepared components and cement drums 241 through 243 onto drum axles 238.

Cement one foot 259 to each corner of catch tray 258, reinforce tray with plates 260 and 261 and add conveyor fences 262 (Fig. 22). Drill 4 mm dia. holes for axles 266 and 267 through tray and distributor box 263, mount rolls 265 with axles 266 and 267 and then cement distributor box 263 and motor case 264 in position. Slide belt 268 over rolls and cement ends together, then add legs and mounting pins 269 through 272.

The construction of the vibrating screens is clearly shown in Figs. 23 and 24 and on sheet 1. Cut frame parts 273 to given dimensions, drill six 1,5 mm dia. holes for supports 274, cut and bend supports and assemble stand. Add motor unit from parts 275 through 278, cut bearing plates 279 and crank 282 from scrap ABS, cut and bend axle 280 and pushrods 283 and 284 and assemble vibration drive from parts 279 through 284. Make screens from frame parts 285 and decals 286, then paint catch tray and vibrating screens and cement them in position.

Cut hole for funnel 292 into boiler 287, assemble boiler from parts 287, 288 and 290 through 292 as shown in Fig. 25 and on sheets 1 and 2, paint silver all over, let dry, add clear varnished handle from strips 289 and then cement boiler in position. Assemble drying rack from parts 293 through 295 (Fig. 26), paint silver and cement in position (sheet 1 and 2). Assemble companion hatch from parts 296 through 303 (Fig. 27), paint with clear varnish and cement in position (sheet 1 and 2). Assemble box from parts 304 through 310 (Fig. 28), paint with clear varnish and cement in position (sheet 1 and 2).

The Nets

Cut the supplied netting to sections 311 and 312 as shown in Fig. 29 being careful not to cut any knots. Then sew two net "bags" (Fig. 30) from one part 311 and 312 and rope 313 each, using sewing cotton 314 (not in the kit). Cut rigging thread 313 with about 10 cm surplus to form two loops "b" and "c" each. Make two more loops "a" and sew in position. Then soak the nets in tea for about 10 minutes, which will give them about the right hue.

Cut two 77 link chains 315 and thread 36 rolls 316 onto each. Open up four single chain links to make connectors 318 and use each to fasten chains 315 and loops "a" to eyebolts 224. Take four more links 318 to fasten loops "b" to eyebolts 223. Then make 70 connectors 317 of three chain links each and hook them between rolls 316 from chains 315 to ropes 313. Make four "S"-hooks 319 (Fig. 31) and hook them between ropes 313 and net booms 219. Cut two 79 link chains 320 and hook them between eyebolts 222, then cut net halyards 321 and 322. Fasten halyards 321 to eyebolts 325 and connect them to halyards 322 with the middle links of chains 320. Cut net opening halyards 323, form one end to a loop, form hooks 324 and hook them into the loops.

The Rigging

Rigging the model, all ropes are fastened with loops made by folding back their ends and binding them to the ropes with black sewing cotton. Stretch fore stay 327 from eyebolt 182 through eyebolt 61 to eyebolt 183, and stay 328 from eyebolt 184 to eyebolt 137, where you fasten it with one hook 331 (Fig. 31). Then hook aerial 329 into one eyebolt 129, thread it through eyebolt 174 and then hook the end into the other eyebolt 129.

Fasten mizzen topping lift 330 to eyebolt 138, thread it through eyebolt 147 and fasten it with another hook 331 to eyebolt 66. Sew flag 334 to ensign halyard 332, hook halyard over aerial 132 and fasten it with hook 333 to eyebolt 65. Lead boom topping lifts 335 from eyebolts 197 through blocks 201 on the mast, over blocks 201 on the booms, back through blocks 201 on the mast, through block 191 to winch drum 239. Lead the front pair of derrick boom braces 336 from eyebolt 60 (sheet 3) to fore eyebolts 198 on boom tops. The rear pair of braces leads from rear eyebolts 198 to upper blocks 337. The lower blocks 337 are fastened with hooks 339 to eyebolts 65. Upper and lower blocks are connected with tackles 338, the ends of which are fastened to the rearmost bits 63. Now lead net halyards 322 through blocks 202 and fasten them to winch spool 240. Then hook net opening halyards 323 to loops "c" at the narrow end of the nets, lead them through blocks 189 (sheet 1) and fasten them to the lower ends of ladder spars 192.

Fasten net boom braces 340 to the fore ends of chains 320, lead them through eyebolt 62 and fasten them to bitt 226. Hook braces 341 to the rear ends of chains 320 and fasten them to cleats 342.

Fasten upper derrick stay 343 to one top fitting 213, lead it through eyebolt 184 and fasten its other end to the other top fitting 213. Loop the middle of stay 344 over one hook 345 and fasten that to eyebolt 136. Pull stay ends through top fittings 213, tighten them and fasten them with the other two hooks 345 to eyebolts 158.

Connect derrick halyard 346 with halyards 347 (Fig. 31) and lead its free end over block 190 to winch drum 241. Then thread halyards 347 through blocks 214 and fasten them with hooks 348 to eyebolts 349. In case you want the mainmast removable, don't fasten the various halyards to the winch drums and spools, but lead them over these and hook them to drive axle 237.

Remaining Equipment

Assemble radar from parts 350 through 355 (Fig. 32), paint reflector 354 with grey varnish and cement the finished set onto holder 140. Paint side lights 356 green and red respectively and cement them to the wheelhouse sides. Assemble fog horn 357 as shown in Fig. 33, paint it with silver varnish and cement it in position (sheets 1 and 3). Paint life belts 358 and cement them to wheelhouse sides and the left side of the companion hatch. Paint screens 359 silver, baskets 361 red and buckets 362 in any colour. Then bend and fit handles 363 and cement items in position. Make four fenders 364 from eight halves, paint them red and tie them with ropes 365 to bits 63 (sheet 2). Tie rope 367 to anchor 366, roll it up and spot cement the parts to the deck. Assemble two lanterns from parts 368 through 370 (Fig. 34). Paint them and then fix to boom 148 and to derrick brace 211 (sheet 1 and 2). Roll up some ends of rope 371 and fasten them to the deck and to bits 63.

The installation and wiring of RC-equipment, motor and accumulator will offer no problems in this spacious hull with the large hatch. Aerial 374 can be installed below the deck or lead out through a small hole and stretched up the mizzen-mast. When everything is installed, ballast the hull until it immerses up to the waterline and secure the ballast in its position. Eventually fill the stern tube with grase and then your "Sirius" is ready to be launched and for her maiden voyage.

KLAUS KRICK MODELLTECHNIK

Postfach 24, 7134 Knittlingen

578

Parts List Sirius

No.	Description	Qty.	Material
1	Hull	1	Vacuum Moulded ABS
2	Fillet	2	Diecut Plywood 3 mm
3	Fillet	1	Obeche 10x10x80 mm
4	Stringer	2	Limewood 3x3x1000 mm
5	Rudder Heel	1	Brass
6	Mounting Screw	3	Sheet Metal Screw 2,9x9,5
7	Rudder Shell	2	Vacuum Moulded ABS
8	Rudder Shaft	1	Brass Wire 3x120 mm
9	Rudder Trunk	1	Brass Tube 4x0,45x30 mm
10	Fore Trunk Strut	1	Diecut Plywood 3 mm
11	Rear Trunk Strut	1	Diecut Plywood 3 mm
12	Side Trunk Strut	2	Diecut Plywood 3 mm
13	Motor Mount	1	Diecut Plywood 3 mm
14	Spacer	4	Diecut Plywood 3 mm
15	Geared Motor	1	Indent-No. 42126, not in the kit
16	Motor Base	1	Indent-No. 42119, not in the kit
17	Mounting Bolt	2	Steel M3x8
18	Mounting Screw	4	Sheet Metal Screw 2,9x9,5
19	Shaft c/w Stern Tube	1	Steel/Brass Tube
20	Propeller	1	Nylon 54 mm dia.
21	Shaft Aligning Tube	1	Brass Tube 5x0,45x50 mm
22	Stern Tube Brace	1	Pine 5x5x80 mm
23	Fore Stern Frame	1	Diecut Plywood 3 mm
24	Rear Stern Frame	1	Diecut Plywood 3 mm
25	Fore Frame Brace	2	Pine 5x5x48 mm
26	Rear Frame Brace	1	Pine 5x5x165 mm
27	RC Base Plate	1	Diecut Plywood 3 mm
28	Inner Base Plate Brace	2	Pine 5x5x125 mm
29	Outer Base Plate Brace	2	Pine 5x5x230 mm
30	Mounting Screw	4	Sheet Metal Screw 2,2x13
31	Doubler	4	Diecut Plywood 3 mm
32	Screw Eye	4	Plated Steel
33	Battery Base Plate	1	Diecut Plywood 3 mm
34	Fence	2	Obeche 10x10x230 mm
35	Brace	2	Obeche 10x10x120 mm
36	Fore Keel Frame	1	Diecut Plywood 3 mm
37	Rear Keel Frame	1	Diecut Plywood 3 mm
38	Bulwark Doubler	1	Scrap ABS
39	Deck	1	Vacuum Moulded ABS
40	Doubler	4	Diecut Plywood 3 mm
41	Doubler	1	Diecut Plywood 3 mm
42	Planking Strip	17	Tanganjica 1x10x1000 mm
43	Mounting Pin	2	Brass Wire 2x25 mm
44	Deck Beam	1	Diecut Plywood 3 mm
45	Stem Cover	1	Diecut ABS 1,2 mm
46	Stem Cover	1	Diecut ABS 1,2 mm
47	Bulwark Edge	2	Limewood 3x3x1000 mm
48	Bulwark Stanchion	34	Limewood 6x6x38 mm
49	Fore Hand Rail	2	Diecut ABS 1,2 mm
50	Centre Hand Rail	2	Diecut ABS 1,2 mm
51	Rear Hand Rail	2	Diecut ABS 1,2 mm
52	Rubbing Strake	2	Moulded PVC 2000 mm total
53	Spacer	8	Scrap ABS 1,2x3x20 mm
54	Rail	8	Scrap 1,2x5x20 mm

55	Scupper Slide	4	Diecut ABS 1,2 mm
56	Pulley Fitting	2	Vacuum Moulded ABS
57	Pulley	2	Brass
58	Axle	1	Brass Wire 3x32 mm
59	Stem Fitting	1	Diecut ABS 1,2 mm
60	Eyebolt	1	Brass
61	Eyebolt	1	Brass
62	Eyebolt	1	Brass
63	Bitt	6	Obeche 10x10x20 mm
64	Mounting Pin	6	Brass Wire 2x15 mm
65	Eyebolt	2	Brass
66	Eyebolt	1	Brass
67	Base Side	2	Diecut Plywood 3 mm
68	Rear Base Floor	1	Diecut Plywood 3 mm
69	Base Centre Frame	1	Diecut Plywood 3 mm
70	Fore Base Floor	1	Diecut Plywood 3 mm
71	Base Fore Frame	1	Diecut Plywood 3 mm
72	Base Rear Frame	1	Diecut Plywood 3 mm
73	Planking		Walnut 1x5x18200 mm total
74	Capstrip		Walnut 2x5x1300 mm total
75	Wheelhouse Base Strip	2	Walnut 3x3x147 mm
76	Wheelhouse Base Strip	2	Walnut 3x3x125 mm
77	Right Wheelhouse Side Wall	1	Diecut Mahogany 1,5 mm
78	Left Wheelhouse Side Wall	1	Diecut Mahogany 1,5 mm
79	Wheelhouse Fore Wall	1	Diecut Mahogany 1,5 mm
80	Wheelhouse Rear Wall	1	Diecut Mahogany 1,5 mm
81	Capstrip		Walnut 1x3x2000 mm total
82	Capstrip		Walnut 1x5x3100 mm total
83	Capstrip		Walnut 1x7x1300 mm total
84	Doubler	2	Tanganjica 1x10x130 mm
85	Doubler	2	Walnut 3x3x160 mm
86	Wheelbox Brace	1	Walnut 3x3x130 mm
87	Hinge	8	Brass Wire 1,5x7 mm
88	Door Handle	4	Brass Wire 1,5x15 mm
89	Instrument Panel	1	Diecut Mahogany 1,5 mm
90	Wheelbox Rear Wall	1	Diecut Mahogany 1,5 mm
91	Locker Front Wall	1	Diecut Mahogany 1,5 mm
92	Locker Partition	1	Diecut Mahogany 1,5 mm
93	Locker Front Wall	1	Diecut Mahogany 1,5 mm
94	Locker Top	1	Diecut Mahogany 1,5 mm
95	Corner Strip		Walnut 3x3x940 mm
96	Step	2	Diecut Mahogany 1,5 mm
97	Support	4	Diecut Mahogany 1,5 mm
98	Grille Frame Strip	2	Walnut 3x3x45 mm
99	Grille Frame Strip	2	Walnut 3x3x27 mm
100	Lamella	8	Walnut 1x5x39 mm
101	Guard Plate	1	Diecut ABS 1,2 mm
102	Instruments	1	
103	Throttle Case	1	Vacuum Moulded ABS
104	Throttle Hand Lever	1	Brass Wire 1,5x20 mm
105	Throttle Handle	1	Brass Tube 2x0,2x10 mm
106	Steering Wheel	1	Walnut
107	Wheel Case	1	Obeche 10x10x30 mm
108	Mounting Screw	1	Sheet Metal Screw 2,2x13
109	Radar Screen Case	1	Vacuum Moulded ABS
110	Radar Screen	1	Decal
111	Lantern	2	Brass
112	Lantern Holder	2	Brass Wire 2x15 mm
113	Searchlight Casing	1	Vacuum Moulded ABS
114	Searchlight Bulb	1	Vacuum Moulded ABS
115	Searchlight Holder	2	Brass Wire 1,5x35 mm

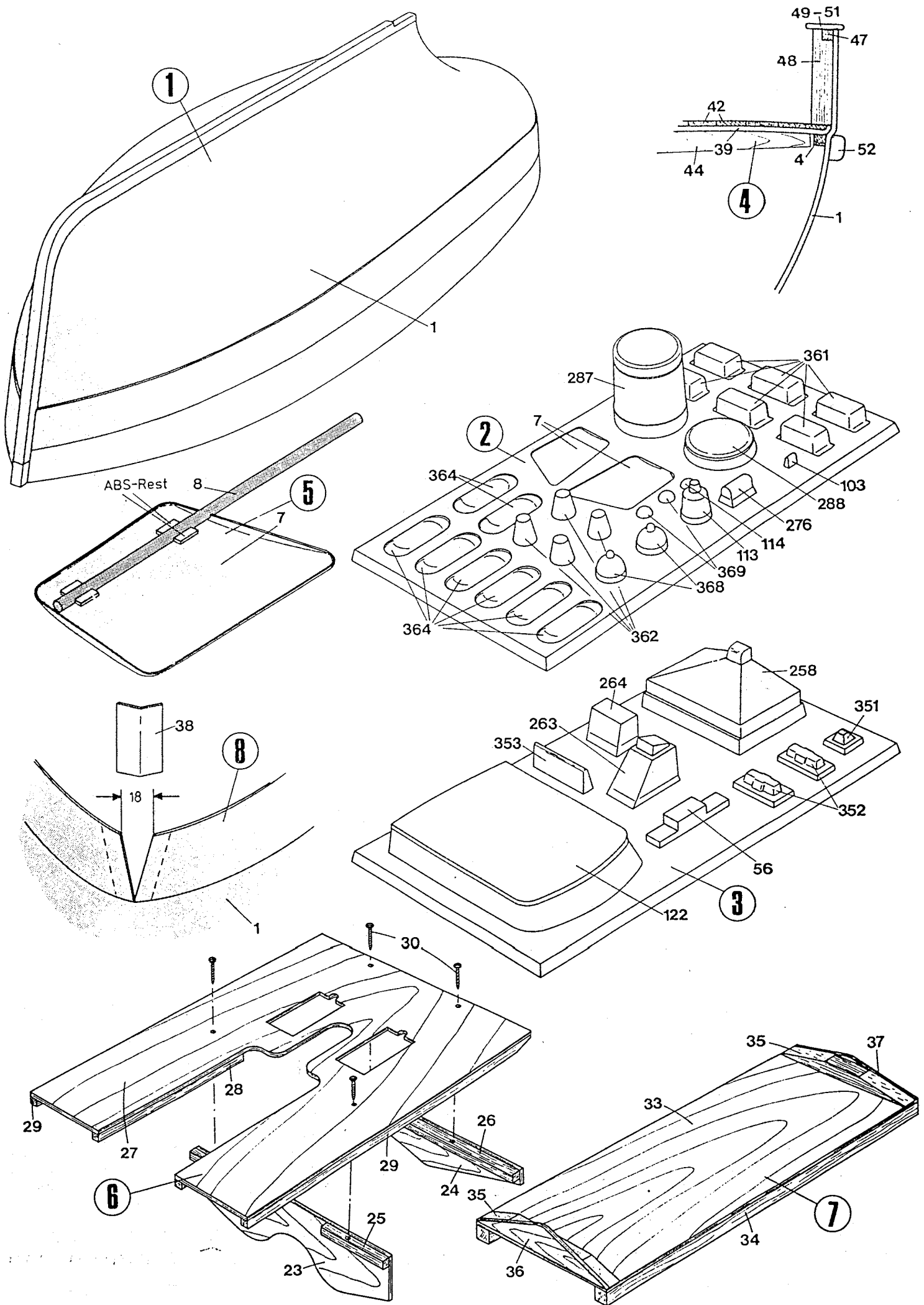
116	Searchlight Lens	1	Diecut PVC 5 mm
117	Searchlight, Stalk	1	Brass Tube 3x0,45x50 mm
118	Ventilator	2	Plastic
119	Vent Tube	1	Brass Tube 9x0,45x45 mm
120	Vent Tube	1	Brass Tube 9x0,45x115 mm
121	Window Pane	4	Diecut PVC 5 mm
122	Wheelhouse Roof	1	Vacuum Moulded ABS
123	Roof Edge Doubler	1	Scrap ABS
124	Mizzen-Mast Tube	1	Brass Tube 10x0,45x400 mm
125	Mizzen-Mast Tube	1	Brass Tube 9x0,45x55 mm
126	Mizzen-Mast Tube	1	Brass Tube 8x0,45x55 mm
127	Yard	1	Brass Tube 3x0,45x70 mm
128	Yard Fitting	2	Brass
129	Eyebolt	2	Brass
130	Aerial	1	Brass Wire 1,5x65 mm
131	Mounting Pin	1	Brass Wire 1,5x15 mm
132	Aerial	1	Brass Tube 2x0,2x70 mm
133	Aerial Ring	1	Brass Tube 3x0,45x5 mm
134	Light Holder	2	Brass Wire 2x38 mm
135	Lantern Holder	1	Brass Wire 2x38 mm
136	Eyebolt	1	Brass
137	Eyebolt	1	Brass
138	Eyebolt	1	Brass
139	Strut Fitting	1	Brass Wire 2x55 mm
140	Radar Holder	1	Brass Wire 3x75 mm
141	Exhaust Collector	1	Brass
142	Exhaust	1	Brass Tube 7x0,45x15 mm
143	Spacer	1	Brass Tube 3x0,45x20 mm
144	Connector	3	Brass Wire 2x20 mm
145	Spacer	2	Brass Tube 3x0,45x110 mm
146	Boom	1	Brass Tube 3x0,45x143 mm
147	Eyebolt	1	Brass
148	Light	2	Brass
149	Lantern	1	Brass
150	Masthead	1	Brass
151	Mast Strut	2	Brass Tube 4x0,45x400 mm
152	Strut Bush	4	Brass Tube 3x0,45x20 mm
153	Mounting Pin	2	Brass Wire 2x20 m
154	Spacer	1	Brass Tube 3x0,45x155 mm
155	Protector Frame	1	Brass Tube 3x0,45x600 mm
156	Connector	1	Brass Wire 2x20 mm
157	Fixture	2	Brass
158	Eyebolt	2	Brass
159	Bush	2	Brass
160	Stopper	1	Ramin Dowel 10x20 mm
161	Mounting Screw	1	Sheet Metal Screw 2,9x13 mm
162	Mainmast Tube	1	Brass Tube 12x0,45x342 mm
163	Mainmast Tube	1	Brass Tube 11x0,45x220 mm
164	Mainmast Tube	1	Brass Tube 10x0,45x100mm
165	Mainmast Tube	1	Brass Tube 9x0,45x100 mm
166	Stopper	1	Brass
167	Mast Heel	1	Brass Wire 3x15 mm
168	Derrick Fitting	2	Brass
169	Spacer	1	Brass Tube 14x0,75x8 mm
170	King Pin Bearing	2	Brass Tube 6x0,45x12 mm
171	Derrick Prop	1	Brass Tube 4x0,45x90 mm
172	Prop Jaw	2	Brass strip 5x5x40 mm
173	Jaw Fixture	2	Tube Rivet 3x0,25x4 mm
174	Yard	1	Brass Tube 3x0,45x70 mm
175	Yard Fitting	2	Brass

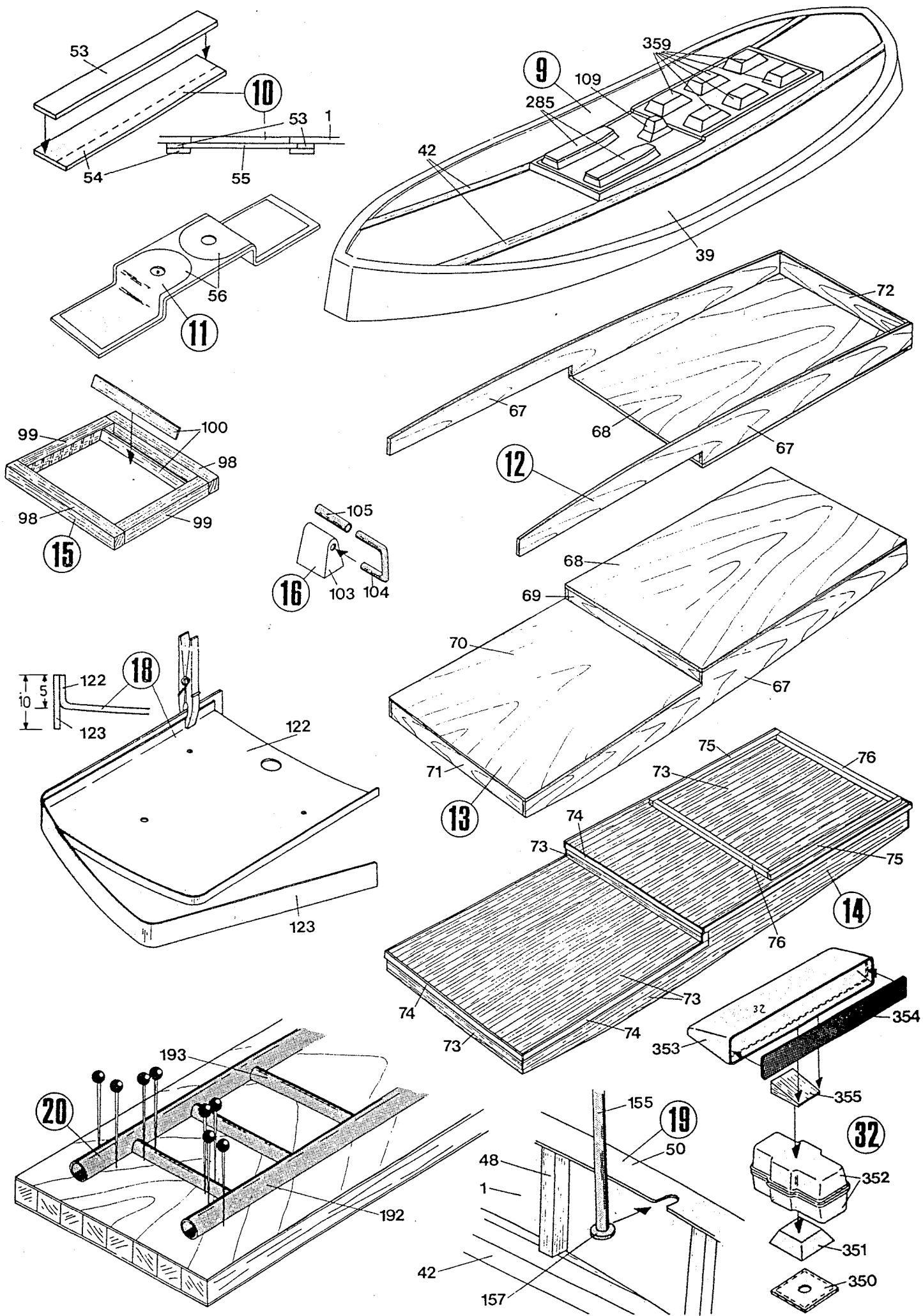
176	Eyebold	2	Brass
177	Light Holder	2	Brass Wire 2x38 mm
178	Light Holder	1	Brass Wire 2x38 mm
179	Derrick Hinge Fork	1	Brass
180	Eyebolt	1	Brass
181	Eyebolt	2	Brass
182	Eyebolt	1	Brass
183	Eyebolt	2	Brass
184	Eyebolt	2	Brass
185	Strut Fitting	1	Brass Wire 2x55 mm
186	Ladder Fitting	1	Brass Wire 2x70 mm
187	Light	3	Brass
188	Masthead	1	Brass
189	Block (small)	2	Brass
190	Block (small)	1	Brass
191	Block (large)	2	Brass
192	Ladder Spar	2	Brass Tube 3x0,45x380 mm
193	Step	22	Brass Wire 2x18 mm
194	Derrick Tube	2	Brass Tube 7x0,45x150 mm
195	Derrick Tube	4	Brass Tube 6x0,45x160 mm
196	Stopper	2	Brass
197	Eyebolt	2	Brass
198	Eyebolt	4	Brass
199	Eyebolt	2	Brass
200	Eyebolt	2	Brass
201	Block (small)	4	Brass
202	Block (large)	2	Brass
203	Hinge Eye	2	Brass
204	King Pin	2	Brass
205	Hinge Bolt	2	Brass Wire 2x6 mm
206	Circlip	2	Spring Steel
207	Rear Derrick Stem	1	Brass Tube 4x0,45x60 mm
208	Derrick Spar	2	Brass Tube 4x0,45x250 mm
209	Derrick Brace	1	Brass Tube 4x0,45x33 mm
210	Derrick Brace	1	Brass Tube 4x0,45x53 mm
211	Derrick Brace	1	Brass Tube 4x0,45x73 mm
212	Derrick Brace	1	Brass Tube 4x0,45x93 mm
213	Top Fitting	2	Brass
214	Block (large)	2	Brass
215	Mainmast Strut	2	Brass Tube 5x0,45x490 mm
216	End Tube	4	Brass Tube 4x0,45x15 mm
217	End Tube	2	Brass Tube 3x0,45x20 mm
218	End Tube	2	Brass Tube 3x0,45x15 mm
219	Net Boom	2	Brass Tube 6x0,45x435 mm
220	Boom Fitting	4	Brass
221	Boom Bow	4	Brass strip 5x5x110 mm
222	Eyebolt	4	Brass
223	Eyebolt	4	Brass
224	Eyebolt	4	Brass
225	Eyebolt	2	Brass
226	Bitt	1	Ramin Dowel 12x60 mm
227	Cross Bar	1	Brass Wire 3x30 mm
228	Mounting Pin	1	Brass Wire 2x20 mm
229	Funnel	1	Brass Tube 10x0,45x75 mm
230	Stopper	1	Ramin Dowel 10x10 mm
231	Mounting Pin	1	Brass Wire 2x20 mm
232	Winch Base Plate	1	Diecut Plywood 3 mm
233	Bearing Plate	2	Diecut Plywood 3 mm
234	Drive Box	4	Diecut Plywood 3 mm
235	Cross Brace	1	Diecut Plywood 3 mm
236	Base Rail	5	Pine 5x5x47 mm

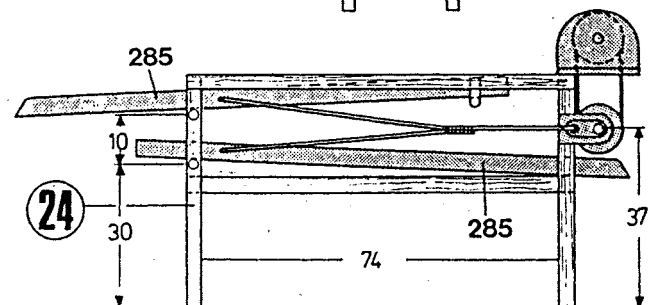
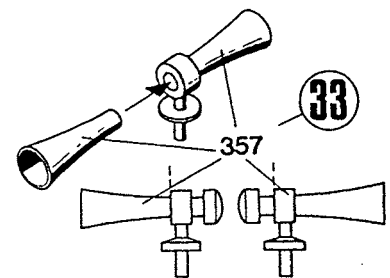
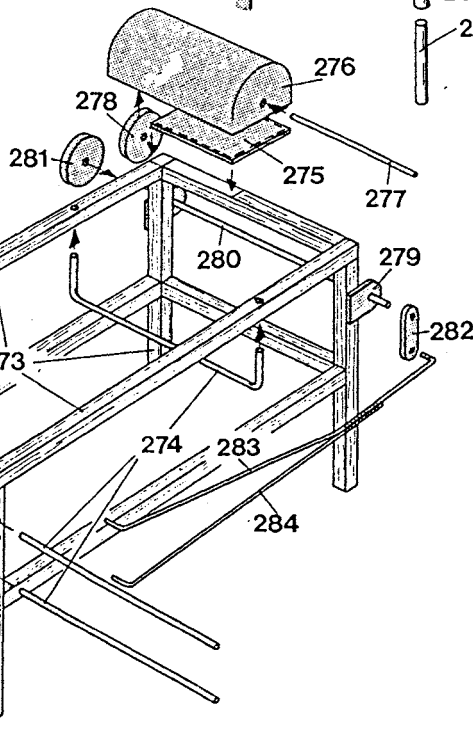
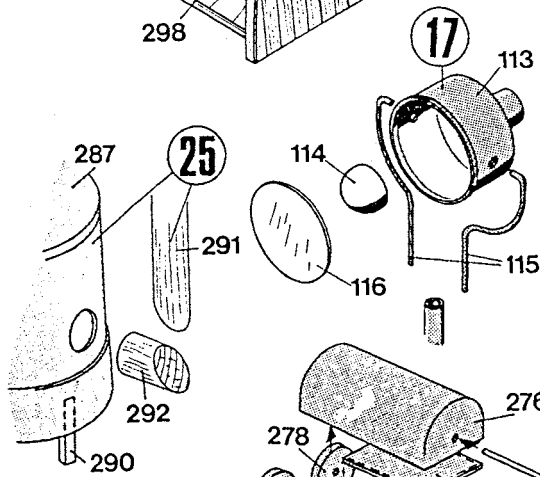
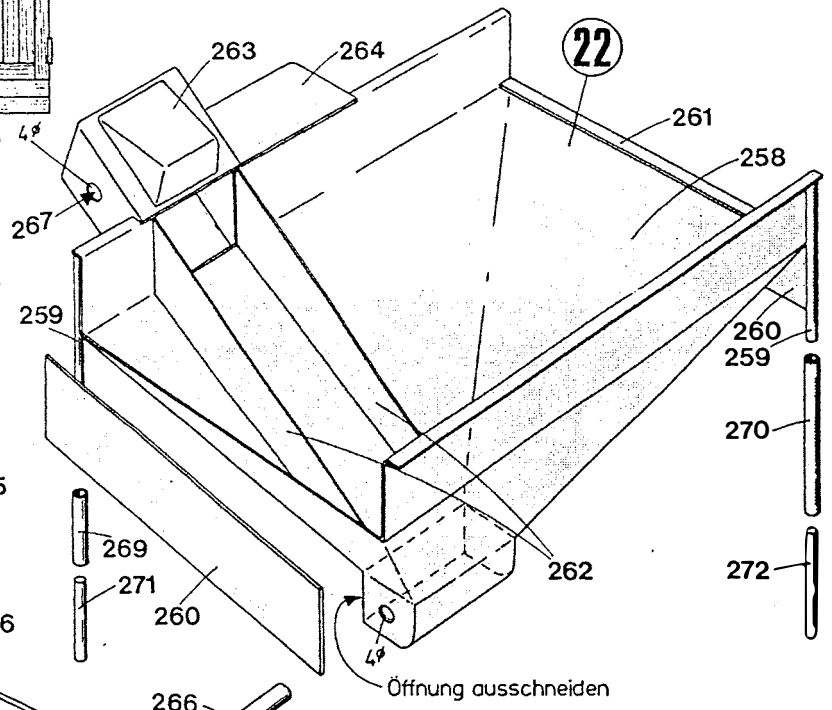
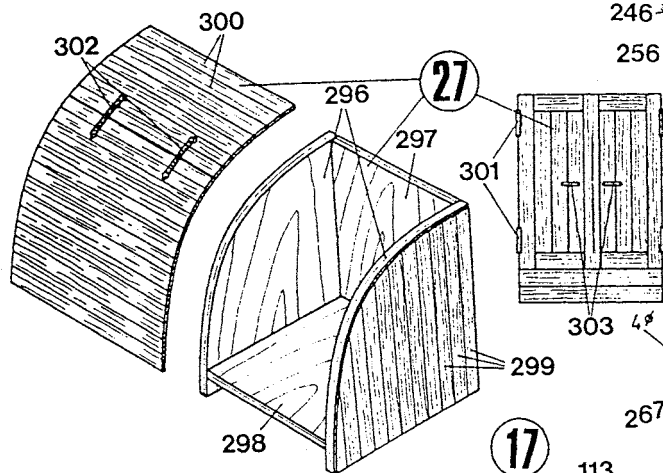
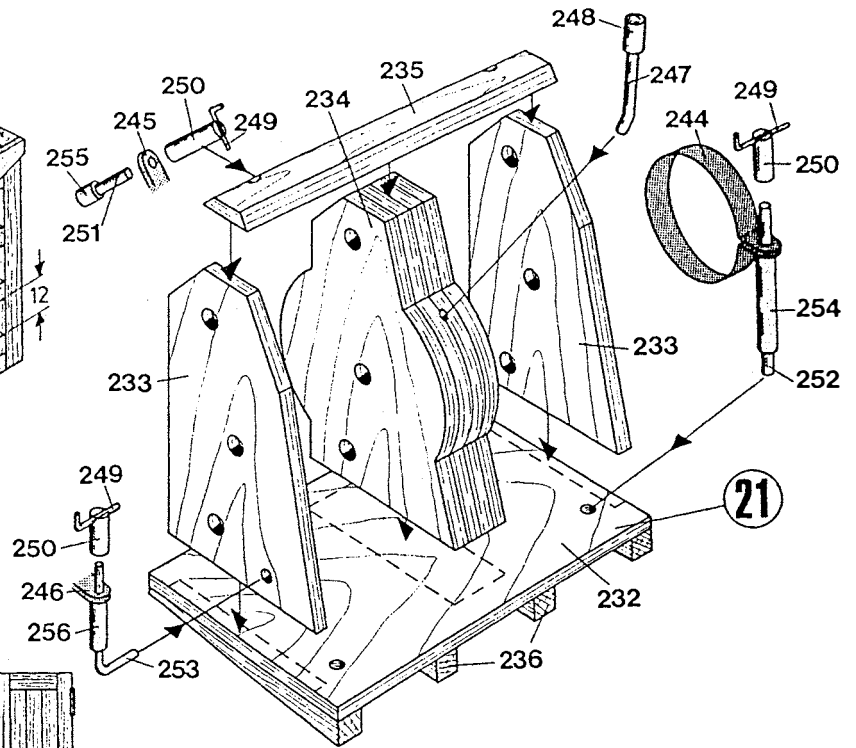
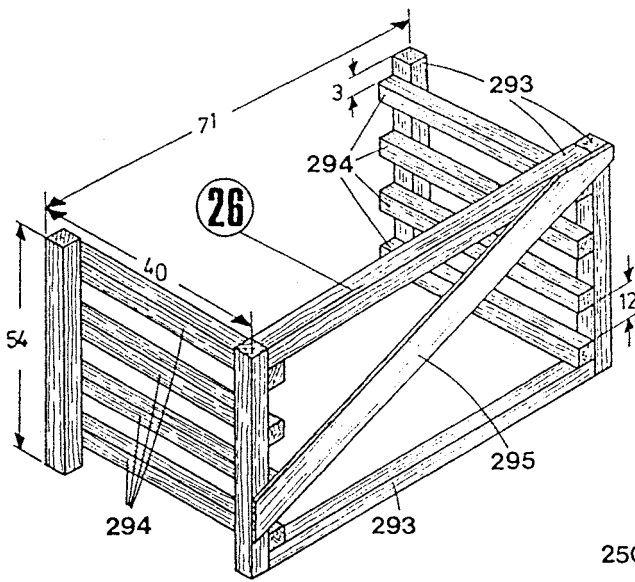
237	Drive Axle	1	Brass Wire 4x76 mm
238	Drum Axle	2	Brass Wire 4x110 mm
239	Winch Drum	2	Brass
240	Winch Spool	2	Brass
241	Winch Drum	1	Brass
242	Winch Drum	1	Brass
243	Winch Drum	2	Brass
244	Brake Strap	2	Brass Strip 5x5x93 mm
245	Brake Strap	2	Brass Strip 5x5x40 mm
246	Brake Strap	2	Brass Strip 5x5x78 mm
247	Clutch Lever	1	Brass Wire 2x40 mm
248	Handle	1	Brass Tube 3x0,45x6 mm
249	Arresting Crank	5	Brass Wire 1,5x13 mm
250	Crank Axle Component	5	Brass Tube 3x0,45x15 mm
251	Crank Axle Component	2	Brass Wire 2x15 mm
252	Crank Axle Component	2	Brass Wire 2x37 mm
253	Brake Fixture	1	Brass Wire 2x40 mm
254	Crank Axle Component	2	Brass Tube 3x0,45x25 mm
255	Crank Axle Component	2	Brass Tube 3x0,45x3 mm
256	Crank Axle Component	1	Brass Tube 3x0,45x15 mm
257	Rope		Black Rigging Thread 1x4500 mm
258	Catch Tray	1	Vacuum Moulded ABS
259	Leg	4	Brass Wire 2x40 mm
260	Reinforcing Plate	2	Diecut ABS 1,2 mm
261	Reinforcing Plate	2	Diecut ABS 1,2 mm
262	Conveyor Fence	2	Diecut ABS 1,2 mm
263	Distributor Box	1	Vacuum Moulded ABS
264	Motor Case	1	Vacuum Moulded ABS
265	Conveyor Rolls	2	Brass
266	Axle	1	Brass Wire 4x22 mm
267	Axle	1	Brass Wire 4x29 mm
268	Conveyor Belt	1	Fabric Tape
269	Leg	2	Brass Tube 3x0,45x20 mm
270	Leg	2	Brass Tube 3x0,45x33 mm
271	Mounting Pin	2	Brass Wire 2x20 mm
272	Mounting Pin	2	Brass Wire 2x30 mm
273	Frame Strip	12	Limewood 3x3x616 mm total
274	Support	3	Brass Wire 1,5x150 mm total
275	Motor Base	1	Diecut ABS 1,2 mm
276	Motor Cover	1	Vacuum Moulded ABS
277	Axle	1	Brass Wire 2x27 mm
278	Pulley	1	Brass
279	Bearing Plate	2	Scrap ABS
280	Axle	1	Brass Wire 2x45 mm
281	Pulley	1	Brass
282	Crank	1	Scrap ABS
283	Pushrod	1	Brass Wire 1,5x60 mm
284	Pushrod	1	Brass Wire 1,5x70
285	Screen Frame	2	Vacuum Moulded ABS
286	Screen	2	Decal
287	Boiler	1	Vacuum Moulded ABS
288	Boiler Top	1	Vacuum Moulded ABS
289	Handle	3	Walnut 3x3x65 mm total
290	Leg	4	Limewood 3x3x100 mm total
291	Funnel	1	Ramin Dowel 10x130 mm
292	Funnel	1	Ramin Dowel 10x20 mm
293	Frame Strip	6	Limewood 3x3x370 mm total
294	Brace	8	Limewood 3x3x320 mm total
295	Diagonal	1	Walnut 1x7x90 mm
296	Hatch Side	2	Diecut Plywood 3 mm

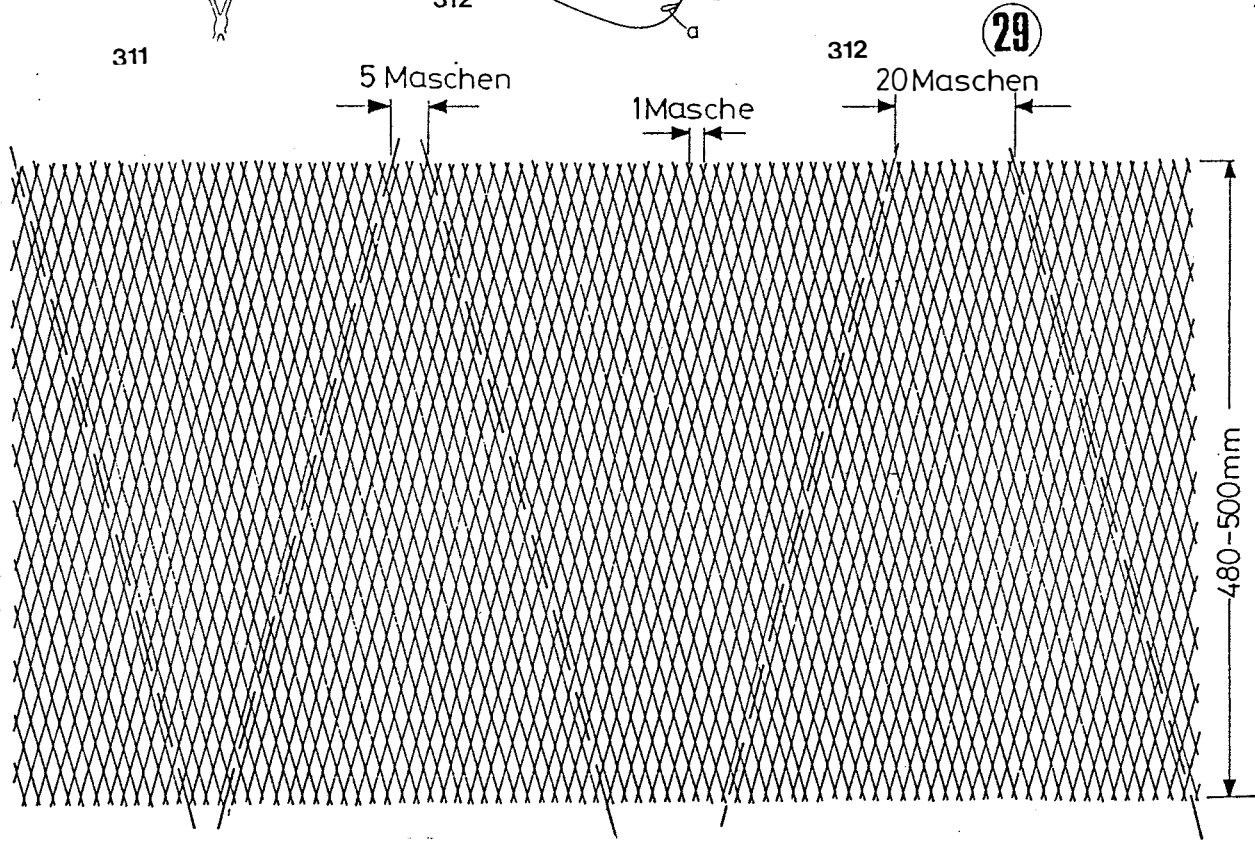
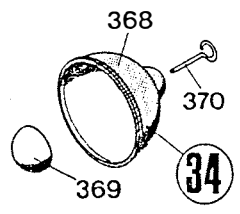
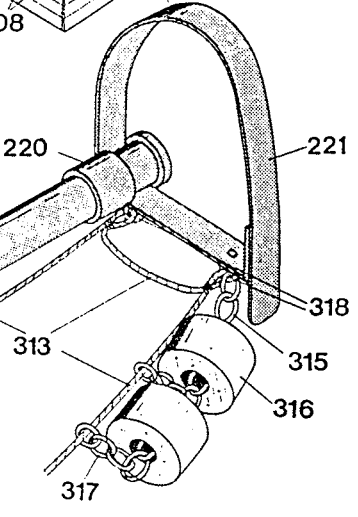
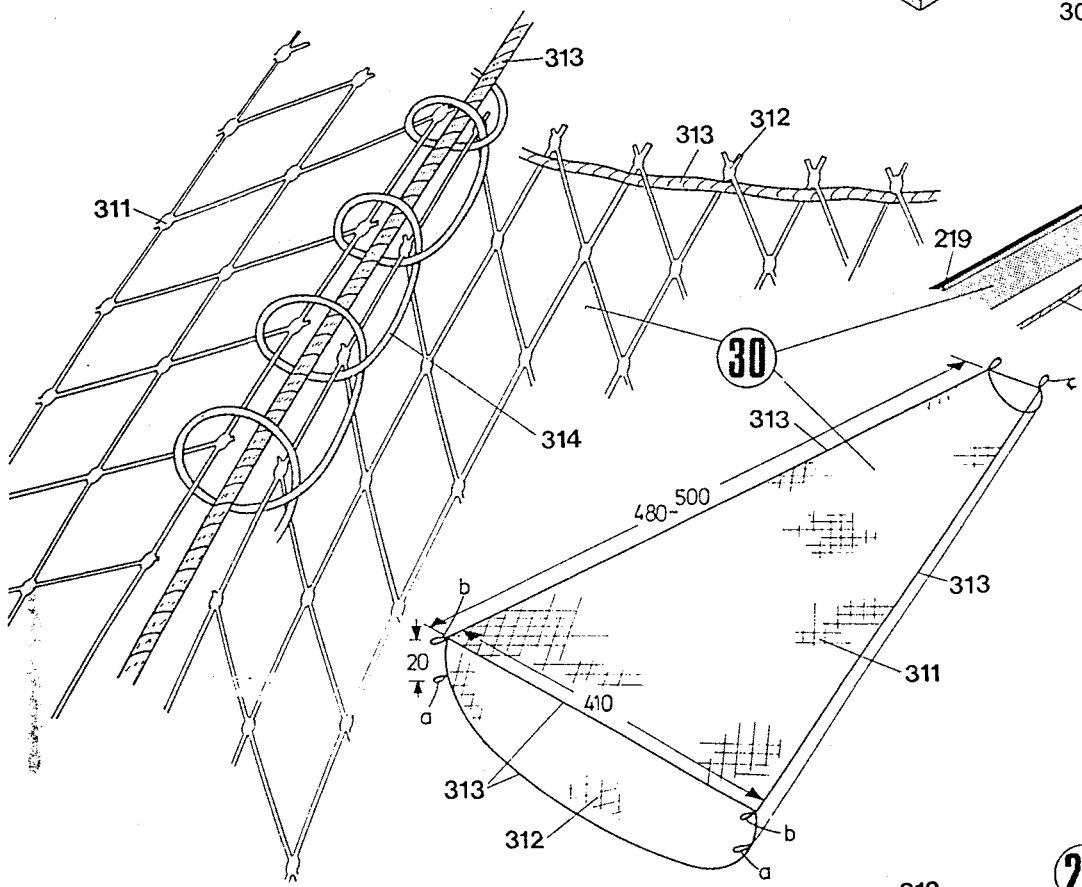
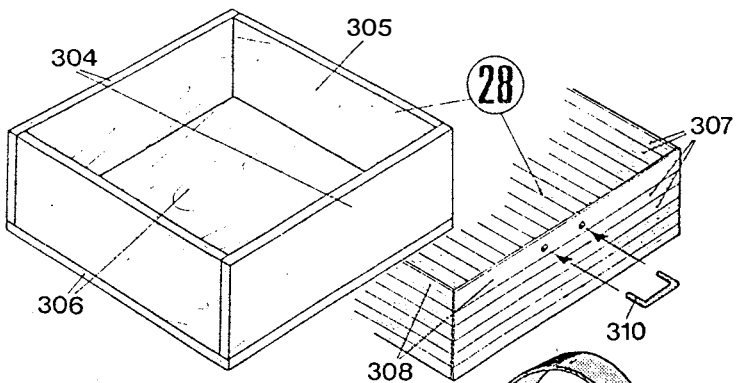
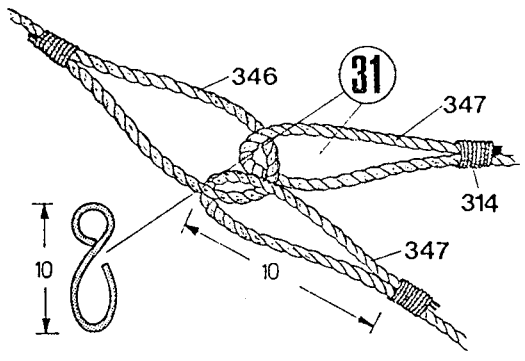
297	Hatch Door	1	Diecut Plywood 3 mm
298	Base Plate	1	Diecut Plywood 3 mm
299	Planking		Walnut 1x5x2200 mm total
300	Planking		Walnut 2x5x1100 mm total
301	Door Hinge	4	Brass Wire 1,5x7 mm
302	Hatch Hinge	2	Brass
303	Door Handle	1	Brass Wire 1,5 x15 mm
304	Box Side	2	Diecut Plywood 3 mm
305	Box Side	2	Diecut Plywood 3 mm
306	Box Lid	1	Diecut Plywood 3 mm
307	Planking		Walnut 1x5x3100 mm total
308	Planking		Walnut 1x7x340 mm total
309	Box Hinge	2	Brass Wire 1,5x7 mm
310	Box Handle	1	Brass Wire 1,5x25 mm
311	Net Section	2	Netting
312	Net Section	2	Netting
313	Rope		Light Rigging Thread 1x6000 mm total
314	Yarn		Sewing Cotton (not in kit)
315	Chain	2	Chain, 77 links
316	Net Roll	72	Wood 12x6 mm
317	Connector	70	Chain, 3 links
318	Connector	4	Chain, 1 link
319	"S"-Hook	4	Brass Wire 1x40 mm
320	Chain	2	Chain, 79 links
321	Net Halyard	2	Black Rigging Thread 1x200 mm
322	Net Halyard	2	Black Rigging Thread 1x1000 mm
323	Net Opening Halyard	2	Light Rigging Thread 1x800 mm
324	Hook	2	Brass Wire 1x30 mm
325	Mast Step	1	Obeche 10x10x30 mm
326	Mast Hole Collar	1	Brass Tube 14x0,75x20 mm
327	Fore Stay	1	Black Rigging Thread 1x1000 mm
328	Stay	1	Black Rubber Cord 500 mm
329	Aerial	2	Black Rubber Cord 1000 mm
330	Mizzen Topping Lift	1	Black Rubber Cord 500 mm
331	Hook	4	Brass Wire 1x30 mm
332	Ensign Halyard	1	Black Rubber Cord 500 mm
333	Hook	1	Brass Wire 1x30 mm
334	Flag	1	
335	Boom Topping Lift	2	Black Rigging Thread 1x600 mm
336	Derrick Boom Brace	4	Black Rigging Thread 1x750 mm
337	Block	4	Wood
338	Tackle	2	Light Rigging Thread 1x1000 mm
339	Hook	2	Brass Wire 1x30 mm
340	Net Boom Brace	2	Light Rigging Thread 1x600 mm
341	Net Boom Brace	2	Light Rigging Thread 1x300 mm
342	Cleat	4	Brass Wire 1,5x20 mm
343	Derrick Stay	1	Black Rigging Thread 1x700 mm
344	Derrick Stay	1	Black Rubber Cord 1000 mm
345	Hook	3	Brass Wire 1x30 mm
346	Derrick Halyard	1	Black Rigging Thread 1x700 mm
347	Derrick Halyard	2	Black Rubber Cord 600 mm
348	Hook	2	Brass Wire 1x30 mm
349	Eyebolt	2	Brass
350	Radar Base Plate	1	Diecut ABS 1,2 mm
351	Radar Base	1	Vacuum Moulded ABS
352	Motor Case	2	Vacuum Moulded ABS
353	Reflector Case	1	Vacuum Moulded ABS
354	Reflector	1	Diecut ABS 1,2 mm
355	Wedge	1	Scrap ABS
356	Side Light	2	Plastic
357	Fog Horn	2	Plastic
358	Life Belt	3	Plastic

359	Screen Frame	6	Vacuum Moulded ABS
360	Screen	6	Decal
361	Basket	6	Vacuum Moulded ABS
362	Bucket	4	Vacuum Moulded ABS
363	Handle	4	Brass Wire 1x40 mm
364	Fender	8	Vacuum Moulded ABS
365	Rope	4	Light Rigging Thread 1,2x200 mm
366	Anchor	1	Metal
367	Rope	1	Light Rigging Thread 1,2x500 mm
368	Lantern	2	Vacuum Moulded ABS
369	Bulb	2	Vacuum Moulded ABS
370	Lantern Holder	2	Brass Wire 1x30 mm
371	Rope	1	Light Rigging Thread 1,2x1000 mm
372	Coupling	1	Plastic
373	Rubber Band	2	
374	Aerial	1	Piano Wire 8x500 mm
375	Mounting Screw c/w Washer	1	Sheet Metal Screw 2,9x9,5
376	Switch Mounting Bolt	2	Stell M2x25
377	Switch Pushrod	1	Mild Steel Wire 1,6x230 mm
378	Rudder Pushrod	1	Mild Steel Wire 1,6x230 mm
379	Tiller	1	Plastic
380	Safety Clip	2	Nylon
381	Clevis	2	Nylon
382	Speed Controller	1	not in kit
383	Lead black/red		not in kit
384	Lead yellow		not in kit
385	Connector	2	not in kit
386	Spark Suppressor	1	not in kit
387	Accumulator 6V/3Ah	1	not in kit
388	Waterslide Transfer	1	
389	Decal	1	









Schnittzeichnungen für Baukasten Sirius

