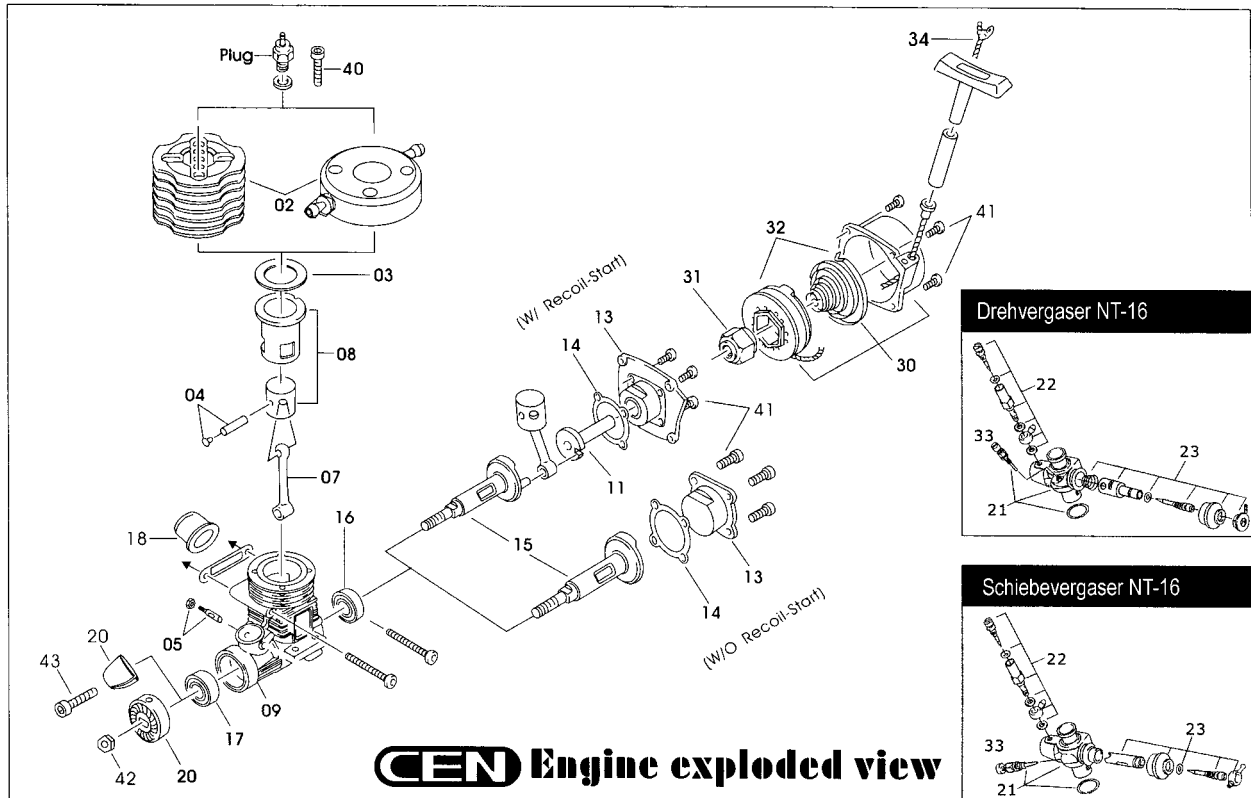


Ersatzteile **CEN** NT-16 V-Motor mit Schiebvergaser



Teile-Nr.	Bestell-Nr.	Teile-Nr.	
	617348	G70348	NT-16 Verbrennungsmotor kpl.
02	617768	G70343-02	Extremkühlkopf
03	617761	G70340-03	Zylinderkopf-Dichtung
04	617762	G70340-04	Kolbenbolzen
05	617725	G70337-05	Vergaserklemmung
07	617763	G70340-07	Pleul
08	617764	G70340-08	Laufgarnitur
09	617769	G70343-09	Kurbelwelle
10	617751	G70338-10	Vergaser
11	617730	G70337-11	Einwegkupplungswelle
13	617731	G70337-13	Gehäusedeckel
14	617732	G70337-14	Gehäusedeckel-Dichtung
15	617765	G70340-15	Kurbelwelle
16	617734	G70337-16	Hinteres Kugellager
17	617735	G70337-17	Vorderes Kugellager
20	617736	G70337-20	Mitnehmer
21	617752	G70338-21	Vergasergehäuse
22	617738	G70337-22	Hauptdüsenadelset
23	617753	G70338-23	Vergaserküken u. Nadelset
30	617740	G70337-30	Seilzugstarter kpl.
31	617741	G70337-31	Einwegkupplung f. Seilzugstarter
32	617742	G70337-32	Seilzugstarterfeder
33	617743	G70337-33	Standgasanschlagschraube
34	617744	G70337-34	Seilzugstarterseil
40	617745	G70337-40	Zylinderkopfschraube
41	617746	G70337-41	Gehäuseschrauben
42	617747	G70337-42	Kurbelwellenmutter